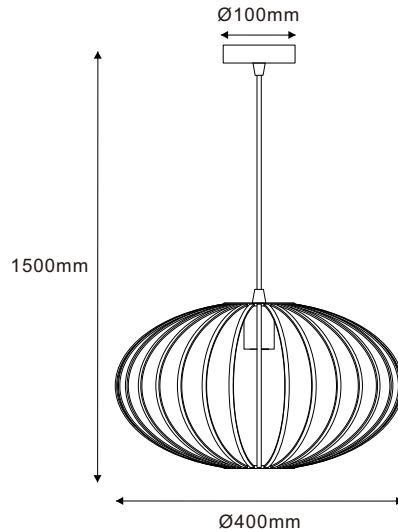


# 10012907

1× E27 LED max. 15W  
230V ~ 50Hz



## (DE) Bestimmungsgemäße Verwendung

(GB) Intended use / (FR) Utilisation conforme / (NL) Beoogd gebruik / (PL) Stosowanie zgodnie z przeznaczeniem / (NO) Riktig bruk / (DK) Korrekt brug / (SE) Avsedd användning / (FI) Määräystenmukainen käyttö

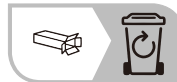
(IT) Impiego appropriato / (ES) Uso prescrito / (CZ) Použití v souladu s určením / (PT) Utilização correta / (GR) Ενδεικτική χρήση

|      |   |      |  |
|------|---|------|--|
| (DE) | Ortsfeste Verwendung als Hängeleuchte im Innenbereich       | (GB) | Provided for stationary indoor use as pendant light          |
| (FR) | Utilisation stationnaire en tant que suspension d'intérieur | (NL) | Vast gebruik als hanglamp binnenshuis                        |
| (PL) | Do montażu stacjonarnego jako lampa wisząca do wnętrz       | (NO) | Til stasjonært bruk som pendellampe innendørs                |
| (DK) | Til stationær brug som pendellampe indendørs                | (SE) | Används som fast hänglampa inomhus                           |
| (FI) | Kiinteä käyttö sisätilojen riippuvalaisimena                | (IT) | Impiego fisso come lampada a sospensione in ambienti interni |
| (ES) | Empleo fijo en tanto lámpara colgante en interiores         | (CZ) | Stacionární použití jako závěsné svítidlo v interiéru        |
| (PT) | Aplicação fixa como candeeiro suspenso em interiores        | (GR) | Σταθερή χρήση ως κρεμαστό φωτιστικό σε εσωτερικό χώρο        |

## (DE) Verwendete Symbole

(GB) Safety Precautions / (FR) Symboles utilisés / (NL) Gebruikte symbolen / (PL) Stosowane symbole / (NO) Brukte symboler / (DK) Brugte symboler / (SE) Använda symboler / (FI) Käytetyt symbolit / (IT) Simboli usati / (ES) Símbolos empleados / (CZ) Použité symboly / (PT) Símbolos utilizados / (GR) Χρησιμοποιούμενα σύμβολα

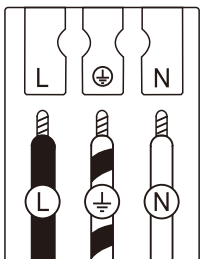
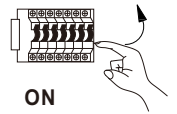
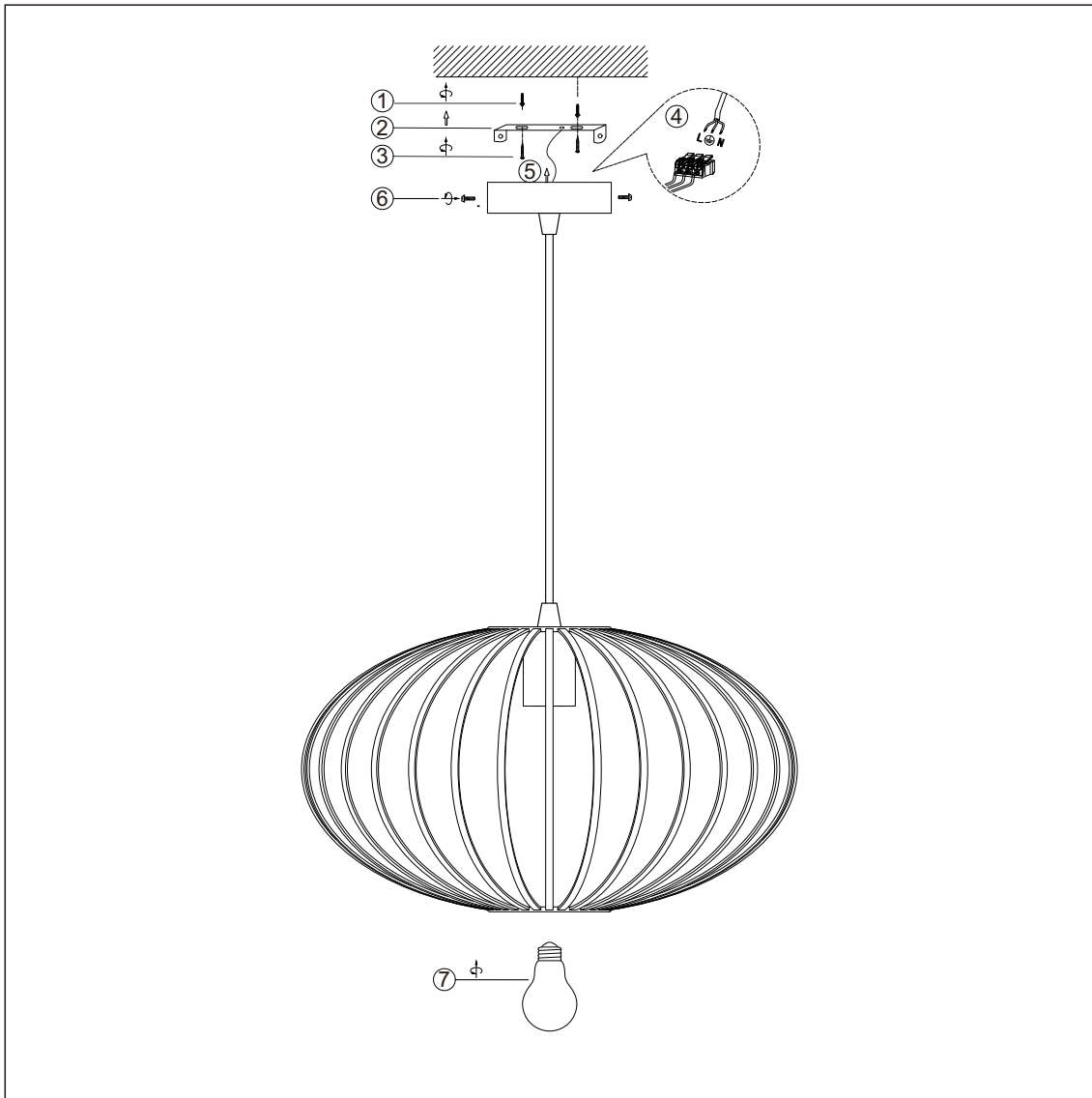
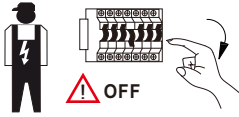
IP 20



## (DE) Lieferumfang

(GB) Package contents / (FR) Contenu de la livraison / (NL) Bij de levering inbegrepen / (PL) Zakres dostawy / (NO) Levering / (DK) Leveringsomfang / (SE) Leveransomfattning / (FI) Toimitussisältö / (IT) Fornitura / (ES) Volumen de suministro / (CZ) Rozsah dodávky / (PT) Material fornecido / (GR) Παραδοτέο εξοπλισμός

|      |  |      |  |      |  |
|------|--|------|--|------|--|
| (DE) | 1 Hängeleuchte<br>Montagematerial<br>Montageanleitung                        | (GB) | 1 Pendant light<br>Installation hardware<br>Mounting instructions      | (FR) | 1 Suspension<br>Matériel de montage<br>Instructions de montage |
| (NL) | 1 Hanglamp<br>Monteringsmateriale<br>Montagehandleiding                      | (PL) | 1 Lampa wisząca<br>Elementy montażowe<br>Instrukcja montażu            | (NO) | 1 Pendellampe<br>Monteringsmateriale<br>Brukerveiledning       |
| (DK) | 1 Pendellampe<br>Monteringsmateriale<br>Brugervejledning                     | (SE) | 1 Hänglampa<br>Monteringsmaterial<br>Monteringsanvisning               | (FI) | 1 Riippuvalaisin<br>Asennusmateriaali<br>Asennusohjeet         |
| (IT) | 1 Lampada a sospensione<br>Materiale di montaggio<br>Istruzioni di montaggio | (ES) | 1 Lámpara colgante<br>Material de montaje<br>Instrucciones de montaje  | (CZ) | 1 Závěsné svítidlo<br>Materiál pro montáž<br>Návod k montáži   |
| (PT) | 1 Candeeiro suspenso<br>Material de montagem<br>Instruções de montagem       | (GR) | 1 Κρεμαστό φωτιστικό<br>Υλικό συναρμολόγησης<br>Οδηγίες συναρμολόγησης |      |  |



|          | (DE)                  | (GB)              | (FR)                             | (NL)                   | (PL)                | (NO)               | (DK)               |
|----------|-----------------------|-------------------|----------------------------------|------------------------|---------------------|--------------------|--------------------|
| <b>L</b> | Stromführender Leiter | Live conductor    | Conducteur                       | Spanningvoerende draad | Przewód prądowy     | Strømførende leder | Strømførende leder |
|          | Schutzleiter          | Earth conductor   | Conducteur de protection (terre) | Aardkabel              | Przewód uziemiający | Jordledningen      | Jordledningen      |
| <b>N</b> | Neutralleiter         | Neutral conductor | Conducteur neutre                | Nulleider              | Przewód zerowy      | Nøytralleider      | Neutralleider      |

|          | (SE)                | (FI)        | (IT)                      | (ES)                    | (CZ)              | (PT)              | (GR)                |
|----------|---------------------|-------------|---------------------------|-------------------------|-------------------|-------------------|---------------------|
| <b>L</b> | Strömförande ledare | Virtajohdin | Conduttore sotto tensione | Conductor de corriente  | Vodič pod napětím | Condutor vivo     | Ρευματοφόρος αγωγός |
|          | Skyddsledare        | Suojajohdin | Conduttore di terra       | Conductor de protección | Ochranný vodič    | Condutor de terra | Αγωγός γείωσης      |
| <b>N</b> | Neutralledare       | Nollajohdin | Conduttore neutro         | Conductor neutro        | Neutrální vodič   | Condutor neutro   | Ουδέτερος αγωγός    |