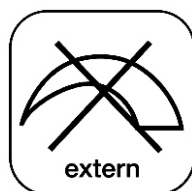
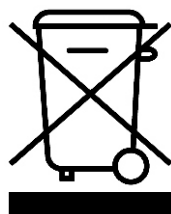


Art. -Nr.: 628613001



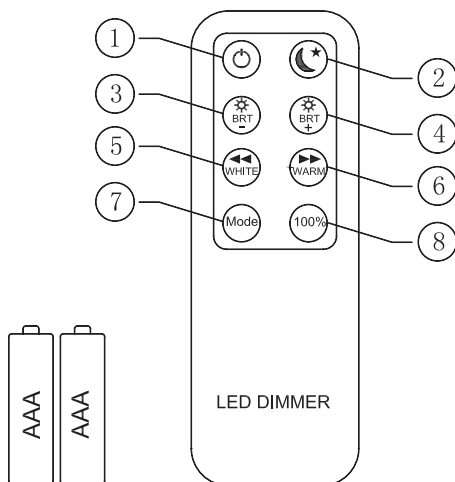
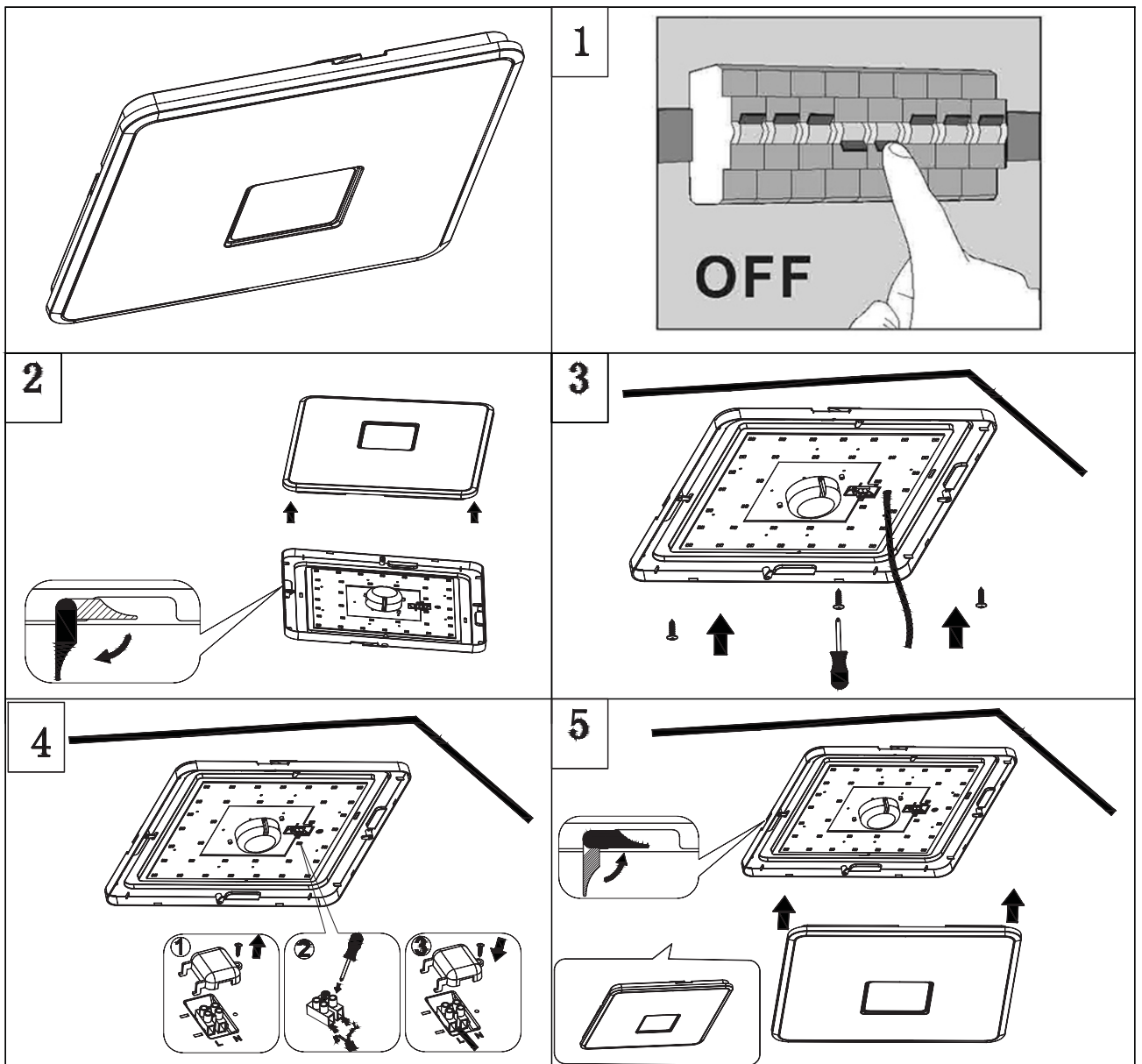
- (DE) **Achtung!** Vor Beginn der Montagearbeiten lesen Sie bitte aufmerksam die Sicherheitshinweise!
- (CZ) **Pozor!** Než začnete provádět montážní práce, přečtěte si důkladně bezpečnostní pokyny!
- (FR) **Attention !** Avant le début des travaux de montage, prière de lire attentivement les consignes de sécurité !
- (GB) **Warning!** Before assembling, please read carefully the safety instructions!
- (HU) **Figyelem!** A szerelési munkák megkezdése előtt figyelmesen olvassa el a biztonsági útmutatókat!
- (BE) **Let op!** Lees voordat u met de montage begint eerst de veiligheidsinstructies zorgvuldig door!
- (PL) **Uwaga!** Przed przystąpieniem do prac montażowych uważnie należy przeczytać wskazówki bezpieczeństwa!
- (TR) **Dikkat!** Montaja başlamadan önce güvenli talimatnamesini titizlikle okuyunuz!
- (RU) **Внимание!** До начала монтажных работ внимательно прочтите эти указания по технике безопасности!
- (DK) **OBS!** Inden påbegyndelse af montagearbejderne bedes De læse sikkerhedshenvisningerne opmærksomt!
- (ES) **Atención!** Antes de comenzar con los trabajos de montaje leer detenidamente los avisos de seguridad!
- (GR) **Προσοχή!** Πριν την διεξαγωγή της συναρμολόγησης διαβάστε προσεκτικά τις υποδείξεις ασφαλείας!
- (NL) **Let op!** Lees de veiligheidsinstructies zorgvuldig door voordat u met de montage begint!
- (NO) **Advarsel!** Les sikkerhetsinformasjonen nøye før du monterer produktet!
- (IT) **Attenzione!** Prima di installare leggere attentamente l'arviso di sicurezza!
- (LT) **Dėmesio!** Norėdami saugiai ir teisingai sumontuoti šviestuv vadovaukitės šia instrukcija!
- (SI) **Pozor!** Prosim, da pred zacetkom montaze, zaradi varnosti preberete vas navodila, ki so priložena!
- (PT) **Cuidado!** Antes de iniciar os trabalhos de montagem por favor leia atentamente os avisos de segurança.
- (HR) **Pozor!** Prije početka montaže molimo pozorno pročitajte sigurnosne naputke!
- (SE) **OBS!** Läs säkerhetsanvisningarna noga innan du börjar med monteringsarbetena!
- (RO) **Atențiune!** A se citi cu atenție indicațiile privind siguranța, înainte de începerea montării!
- (BG) **ВНИМАНИЕ!** Преди да започнете работите по монтажа прочетете внимателно упътванията за безопасност!
- (FI) **Huomio!** Ennen asennustöiden aloittamista pyydämme Teitä lukemaan turvaohjeet huolellisesti!
- (SK) **Pozor!** Pred tým ako začnete robit' montážne práce, prečítajte si dôkladne bezpečnostné pokyny!



Trio Leuchten GmbH:
Trio Lighting Polska Sp. zo.o.
Trio Lighting Ibérica s.l.:
Trio Lighting Italia s.r.l.:
Trio Lighting Scandinavia Oy:
Trio International Aydınlatma Tic. Ltd. Sti.

WEEE-Reg. Nr.: 78273666
GIOŚ E0017916W
RAEE 4544
RAEE IT13020000007829
WEEE PIR2005Y354114 / 2114.
EEE00708

Art.Nr.: 628613001



- 1. ON/OFF
 - 2. Night Light
 - 3. Brightness Reduce
 - 4. Brightness Increase
 - 5. Light with cool white
 - 6. Light with warm white
 - 7. Cyclic transformation
 - 8. Brightness 100%
- Night Light-Brightness 100%-OFF

220-240VAC, 50Hz
LED 30W

628613001 Samurai

The light should not be operated on an external dimmer.

Description of how the light works without the remote control unit :

If the light is switched on via the main switch / wall switch, the unit provides the lighting scenario which was last set using the remote control unit (memory effect).

Attention! If the light was last switched off using the remote control unit, it cannot be switched on again via the wall switch due to the memory effect.

Description of how the light works with the remote control unit :

The enclosed remote control unit can be used universally for all lights of this type. This also means that several lights can be controlled with the same remote control unit.

The synchronous controlling of several lights is not intended.

Operation of the remote control :

Button 1

ON/OFF: The light is switched on/off completely. After being switched on again it adjusts to 100% brightness. All previous settings are reset.

Button 2

Night light: The night light is switched on. The main light slowly fades if it was switched on previously. If the button is pressed again, the light goes out.

Button 3 / 4

Brightness regulator: The adjustment takes place in stages. By pressing for a short period, it is possible to control the individual stages. Pressing the button permanently results in the maximum or minimum brightness being reached.

Attention! If a mixed shade has been set via buttons 5 and/or 6, this setting may be lost when adjusting the brightness.

Button 5 / 6

White: Colour setting – cold white

Warm: Colour setting – warm white

The adjustment takes place in stages. By pressing for a short period, it is possible to control the individual stages. Pressing the button permanently results in the warmest or coldest colour setting being reached. When the maximum values are reached, acknowledgement takes place by means of a beep.

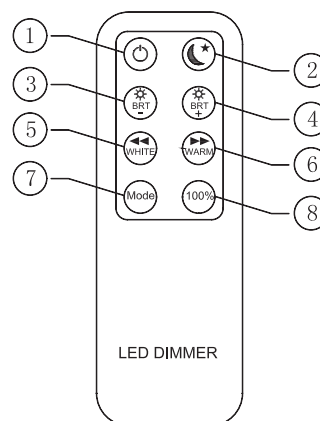
Button 7

Mode: Cyclical modes switch

Here, the '100% brightness – off – night light' functions are interconnected and run in sequence.



Trio Leuchten GmbH
Dieselstraße 4
59823 Arnsberg



628613001 Samurai

Die Leuchte darf nicht an einem externen Dimmer betrieben werden.



Trio Leuchten GmbH
Dieselstraße 4
59823 Arnsberg

Funktionsbeschreibung ohne Fernbedienung :

Wird die Leuchte über den Hauptschalter/ Wandschalter eingeschaltet stellt sich das zuletzt mit der Fernbedienung eingestellte Lichtszenario ein (Memory-Effekt).

Achtung! Wurde die Leuchte mit der Fernbedienung zuletzt ausgeschaltet lässt sie sich über den Wandschalter auf Grund des Memory-Effekts nicht wieder einschalten.

Funktionsbeschreibung mit Fernbedienung :

Die beigegefügte Fernbedienung ist universell für alle Leuchten dieser Type einsetzbar. Dies bedeutet auch, dass mehrere Leuchten mit derselben Fernbedienung gesteuert werden können.

Das synchrone Steuern von mehreren Leuchten ist nicht vorgesehen.

Bedienung der Fernbedienung :

Taste 1

EIN/AUS: Die Leuchte wird komplett ein- bzw. ausgeschaltet und stellt sich nach dem Wiedereinschalten auf 100% Helligkeit. Alle vorherigen Einstellungen werden zurückgesetzt.

Taste 2

Nachtlicht: Das Nachtlicht wird eingeschaltet, die Hauptbeleuchtung erlischt langsam, wenn diese vorher eingeschaltet war. Wird die Taste erneut gedrückt, geht die Leuchte aus.

Taste 3 / 4

Helligkeitsregler: Die Regulierung erfolgt stufenweise. Durch kurzes Drücken lassen sich die einzelnen Stufen ansteuern. Durch dauerhaftes Drücken der Taste wird das Maximum bzw. Minimum an Helligkeit erreicht.

Achtung! Wurde eine Mischfarbe über die Tasten 5 bzw. 6 eingestellt, kann diese Einstellung beim Regulieren der Helligkeit verloren gehen.

Taste 5 / 6

White: Farbeinstellung Kaltweiß

Warm: Farbeinstellung Warmweiß

Die Regulierung erfolgt stufenweise. Durch kurzes Drücken lassen sich die einzelnen Stufen ansteuern. Durch dauerhaftes Drücken der Taste wird die wärmste bzw. kälteste Farbeinstellung erreicht, das Erreichen der Maximalwerte wird durch einen Piepton quittiert.

Taste 7

Mode: zyklische Modi Schaltung

Die Funktionen „100% Helligkeit – Aus – Nachtlicht“ werden hier der Reihe nach durchgeschaltet.

