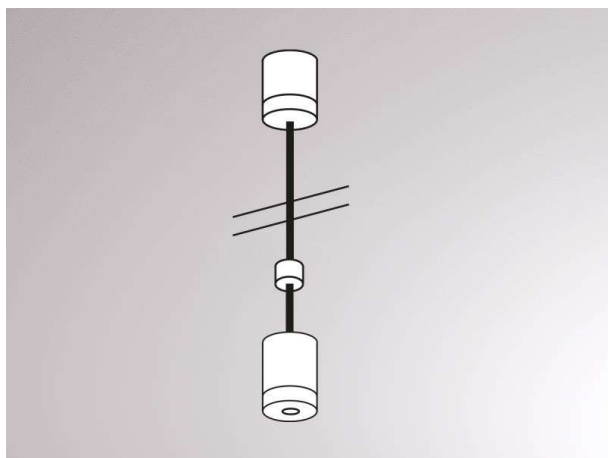
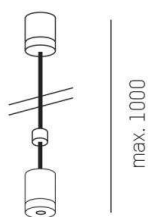


VOLARE

652-0020300006



SKIZZE



TECHNISCHE DETAILS

Designer	Doc Form
Material	Metall
Pendellänge [mm]	1000
Nettogewicht [kg]	0,02
Farbe Leuchte	schwarz
RAL	9005
EAN-Nummer	9008905681493

LICHTVERTEILUNGSKURVE



Die Werte sind Bemessungswerte. Leistung und Lichtstrom unterliegen initial einer Toleranz von +/- 10%.
Toleranz der Farbtemperatur: +/- 150 K. Die Werte gelten wenn nicht anders angegeben für eine
Umgebungstemperatur von 25°C.