



# HA-Serie Rettungszeichenleuchte



FiSCHER Piktogrammset



zweiseitige Rettungs-  
zeichenleuchte HA Decke



Rettungszeichenleuchte  
HA Wand



Auch als Sicherheitsleuchte  
erhältlich (HAU)

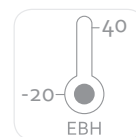
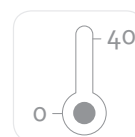
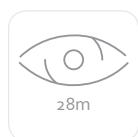


frostsicher bis -20°C

## TECHNISCHE DATEN & VARIANTEN

- Einzelbatterietechnik mit LiFePO<sub>4</sub> Batterie
- Erkennungsweite 28 m
- Schutzart IP54/65
- Schutzklasse II | III bei INSiLIA-Technik
- Leuchtmittel Power-LED
- Montageart Universalanbau
- Gehäuse aus Kunststoff
- Farbe weiß
- Umgebungstemperatur 0°C bis 40°C | -20°C bis 40°C
- Ballwurfsicher gemäß DIN 18032

Rettsungszeichenleuchte mit Gehäuse aus robustem Kunststoff im klassischem Design. Die unterschiedlichen Hauben ermöglichen jeweils die Montage an Wand und Decke. Die Erkennungsweite der universellen Klebepiktogramme beträgt 28 m. Eine optionale Heizung erlaubt den Einsatz bei bis zu -20 °C.



### Ausführungen Zentralbatterietechnik AC/DC

Artikel-Nr.	Beschreibung	Leistung LED's
HAW83.V3	für Zentralbatterieanlagen	3 W
HAW83L.V3	ZBX-Technologie	3 W
HAD83.V2	für Zentralbatterieanlagen	3 W
HAD83L.V2	ZBX-Technologie	3 W

### Ausführungen Gruppenbatterietechnik DC

Artikel-Nr.	Beschreibung	Leistung LED's
HAW83I.V3	mit INSiLIA-Technik	3 W
HAD83I.V2	mit INSiLIA-Technik	3 W

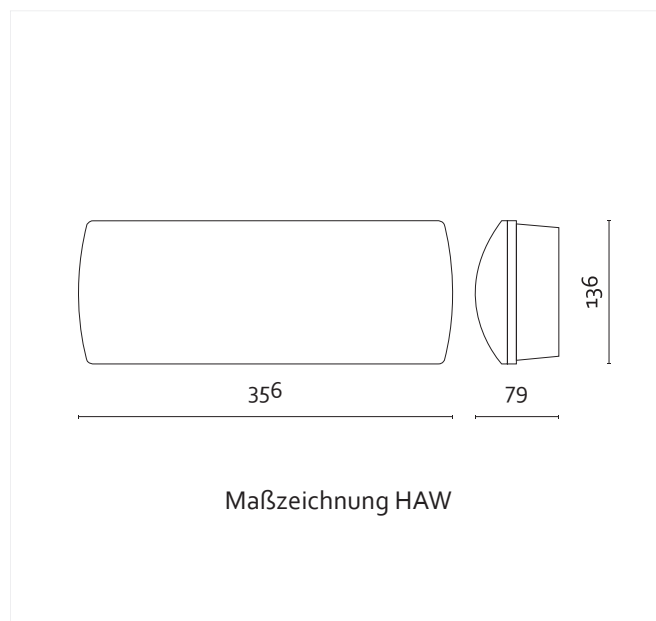
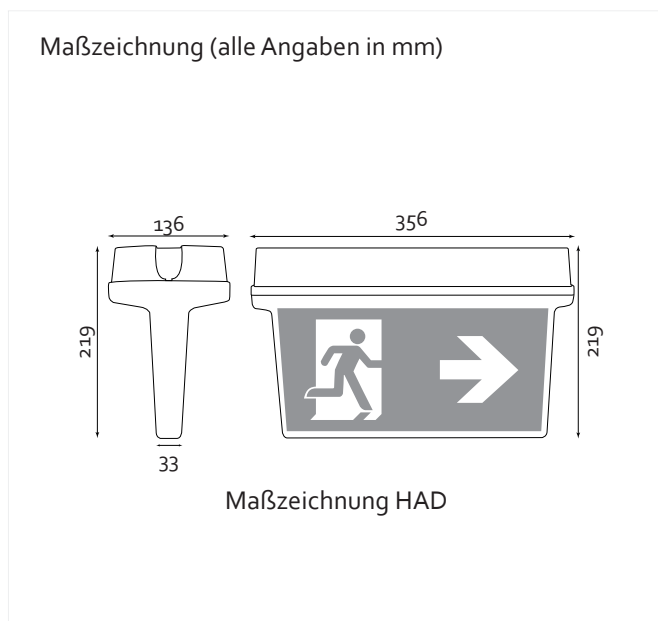
### Ausführungen Einzelbatterietechnik mit LiFePO<sub>4</sub> Batterie 3h

Artikel-Nr.	Beschreibung	Leistung LED's
HAW383SC.V4	selbstüberwachend	3 W
HAW383ECC2.V4	zentralüberwacht durch Einzelbatterie-Check-Computer	3 W
HAD383SC.V3	selbstüberwachend	3 W
HAD383ECC2.V3	zentralüberwacht durch Einzelbatterie-Check-Computer	3 W
HAW383SC.V4+EBH	selbstüberwachende Heizungsleuchte	3 W
HAW383ECC2.V4+EBH	durch Einzelbatterie-Check-Computer zentralüberwachte Heizungsleuchte	3 W
HAD383SC.V3+EBH	selbstüberwachende Heizungsleuchte	3 W
HAD383ECC2.V3+EBH	durch Einzelbatterie-Check-Computer zentralüberwachte Heizungsleuchte	3 W

### Ausführungen Einzelbatterietechnik mit LiFePO<sub>4</sub> Batterie 8h

Artikel-Nr.	Beschreibung	Leistung LED's
HAW883SC.V3	selbstüberwachend	3 W
HAW883SC.V4+EBH	selbstüberwachende Heizungsleuchte	3 W

## MASSZEICHNUNG



Dezember 2018 - V2.3 | Technische Änderungen und Irrtümer vorbehalten.

## ZUBEHÖR FÜR RETTUNGSZEICHENLEUCHE



### Zubehör für Leuchte HA

Abbildung Nr.	Artikel-Nr.	Beschreibung
Abb. 1	SKBT-Neutral	Stromkreisbezeichnungsaufkleber rund
Abb. 2	ZU0320	Stromkreisbezeichnungsplakette
Abb. 3	BSKKM.M	Ballschutzkorb groß
Abb. 4	2PW05P	2 Pendel weiß für HA-Decke
Abb. 5	EL.HA.IP65	Optionaler IP65 Satz
Abb. 6	AT3.PU.AT2	AT3 Add-on zur freien Festlegung des Prüfzeitpunkts