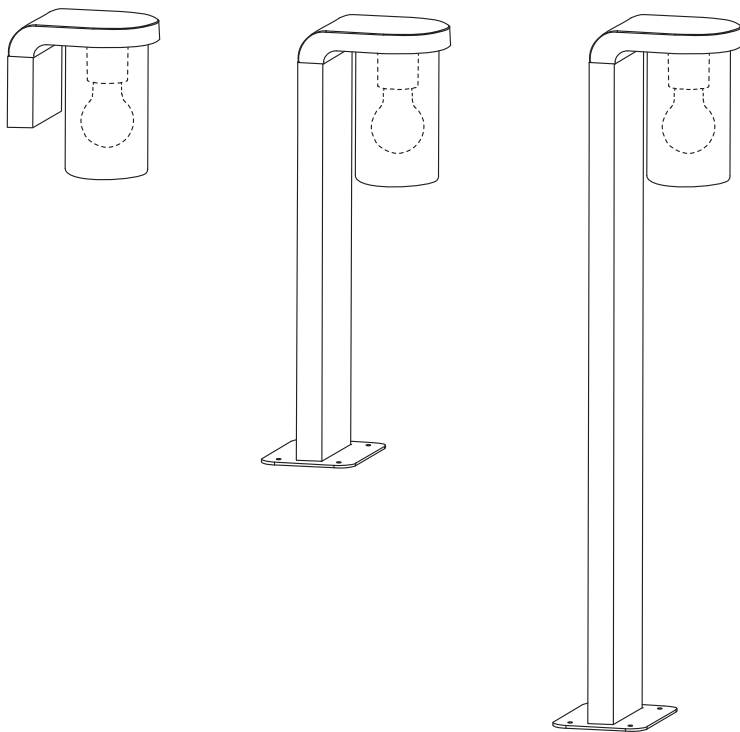

ENDURA® CLASSIC



	EAN	W	⊖ (°C)	V~	Hz
ENDURA CLASSIC CASCADE WALL E27 AMB	4058075554276	max. 25	-20...+40	220-240	50/60
ENDURA CLASSIC CASCADE 50CM E27 AMB	4058075554290	max. 25	-20...+40	220-240	50/60
ENDURA CLASSIC CASCADE 80CM E27 AMB	4058075554313	max. 25	-20...+40	220-240	50/60
ENDURA CLASSIC CASCADE WALL E27	4058075554337	max. 25	-20...+40	220-240	50/60
ENDURA CLASSIC CASCADE 50CM E27	4058075554351	max. 25	-20...+40	220-240	50/60
ENDURA CLASSIC CASCADE 80CM E27	4058075554375	max. 25	-20...+40	220-240	50/60

1x

1055 g
4058075554276

1055 g
4058075554337

1780 g
4058075554313

1780 g
4058075554375

1540 g
4058075554290

1540 g
4058075554351

3x

3x

4x

4x

mm

	L	W	H
CASCADE WALL AMB	160	120	180
CASCADE 50CM POST AMB	200	160	500
CASCADE 80CM POST AMB	200	160	800
CASCADE WALL	160	120	180
CASCADE 50CM POST	200	160	500
CASCADE 80CM POST	200	160	800

1

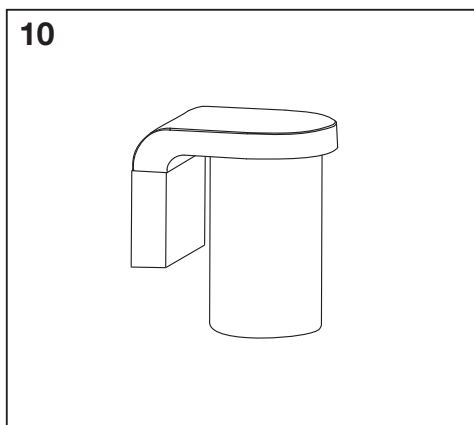
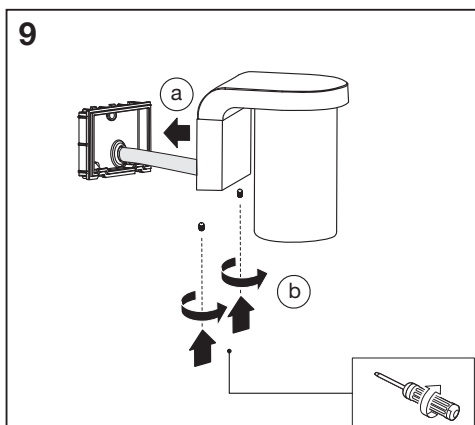
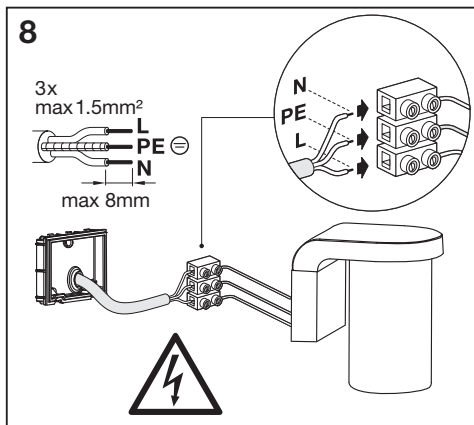
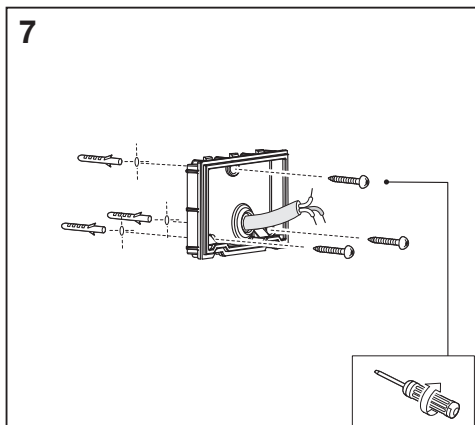
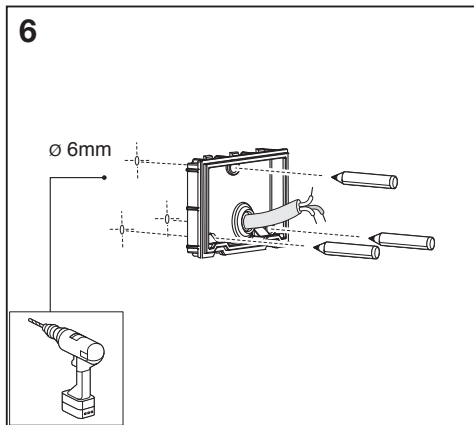
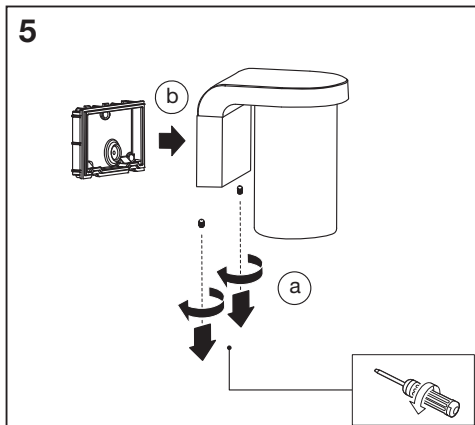
ON

OFF

2

3

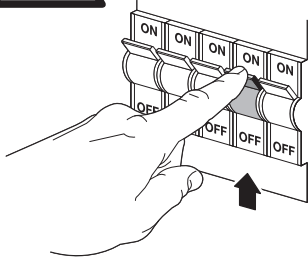
4



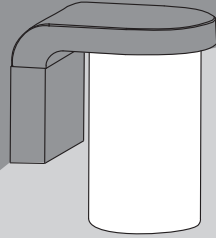
11



↑ ON
↓ OFF



12



CE EAC 061



IP44

C10449057
G11107818
08.01.2021



LEDVANCE GmbH
Steinerne Furt 62
86167 Augsburg, Germany
www.ledvance.com