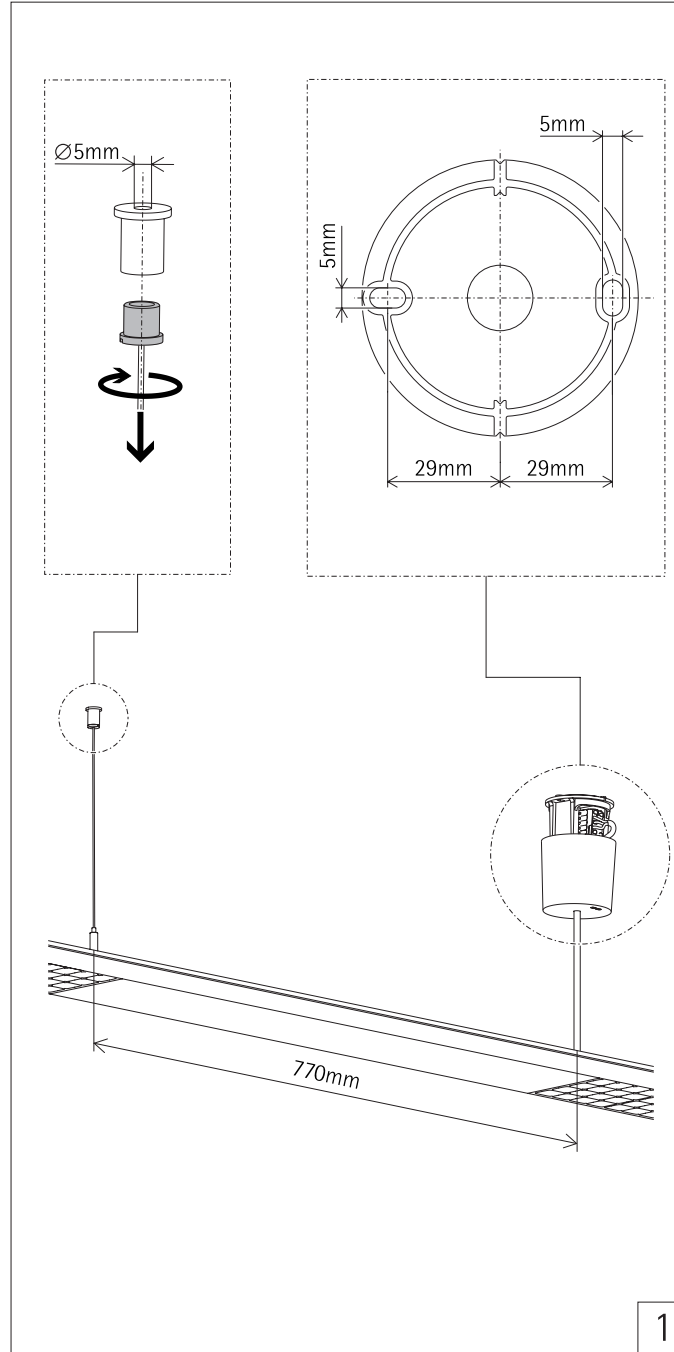
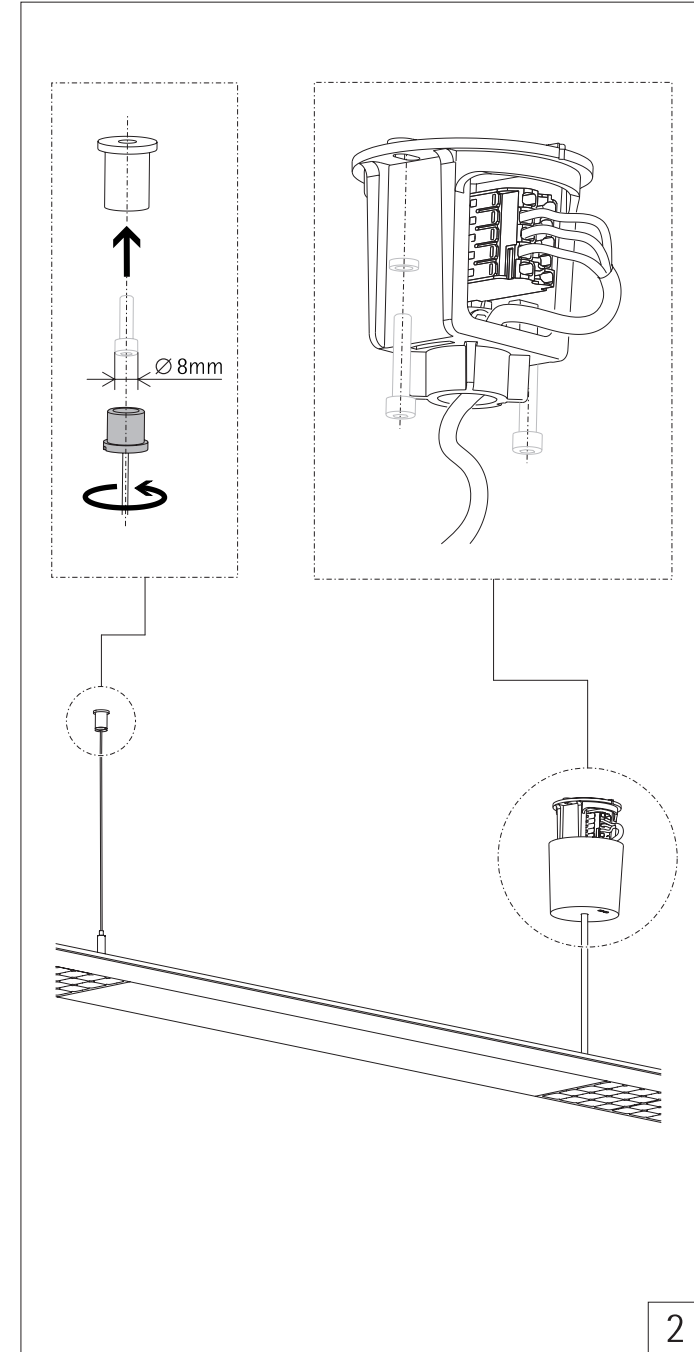


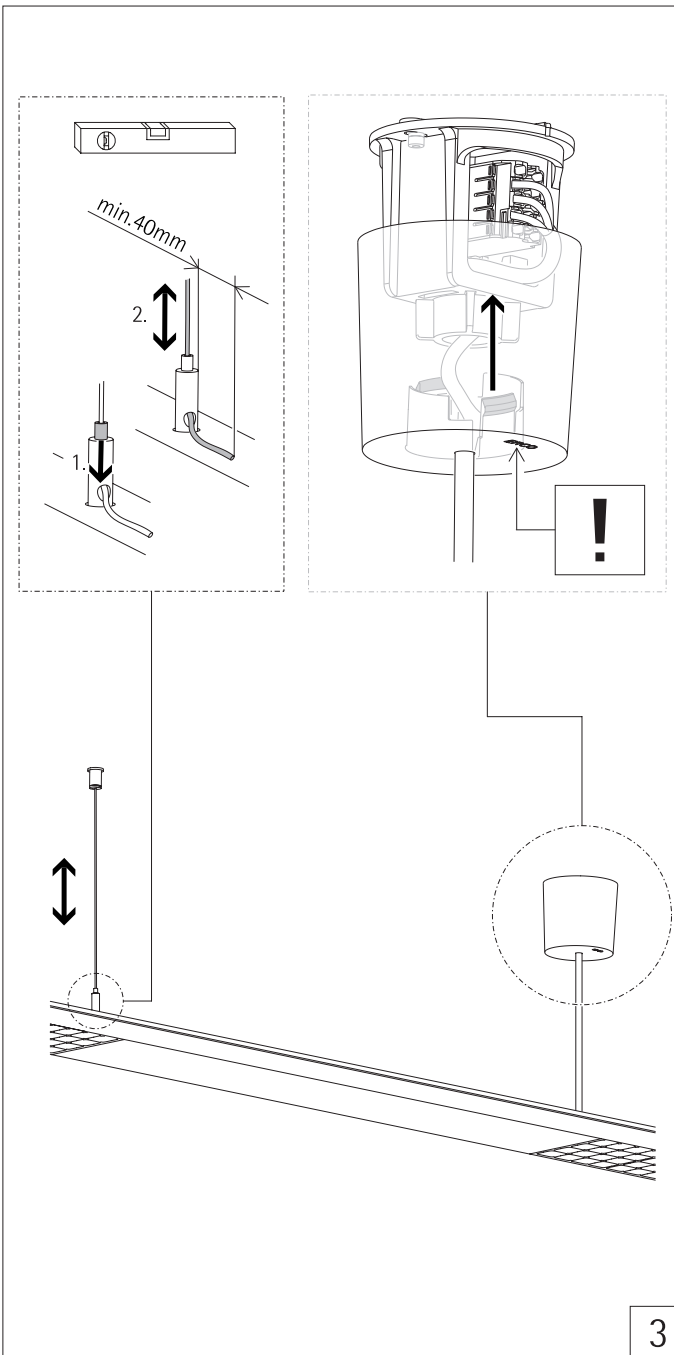
Pendant downlight Pendant downlight oval wide flood



Pendant downlight Pendant downlight oval wide flood

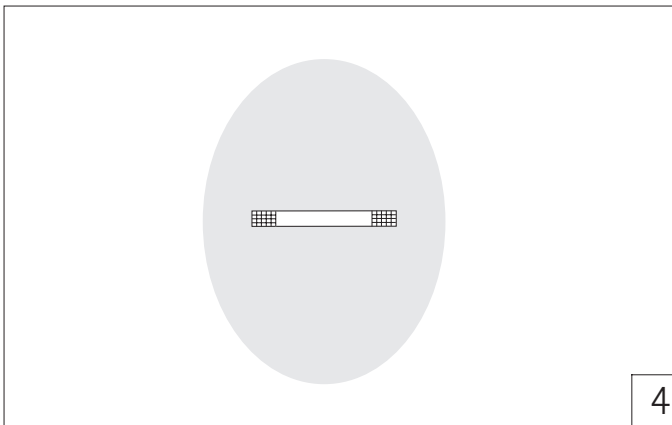


Pendant downlight Pendant downlight oval wide flood



3

Pendant downlight oval wide flood



4

Deutsch



Anleitung vor der Montage und der Inbetriebnahme sorgfältig lesen!



Anleitung dem Kunden zur Aufbewahrung übergeben!



Unter www.erco.com/download ist die aktuelle Produktdokumentation zu finden.

Allgemeine Sicherheitshinweise



Warnung! Stromschlaggefahr!

- Vor Wartungs- und Montagearbeiten an der Leuchte, Netzleitungen und eventuell vorhandene DALI Steuerleitungen freischalten und auf Spannungsfreiheit überprüfen.
- Der Betrieb von Leuchten mit beschädigten Anschlussleitungen ist nicht zulässig.



Warnung! Gefahr durch herabstürzende Teile!

Vor Arbeiten an der Leuchte dafür sorgen, dass sich keine Personen unter der Leuchte aufhalten.

Achtung!

- Leuchte nicht öffnen. Bei Beschädigungen oder Ausfall des LED-Moduls muss die komplette Leuchte ins Werk gesendet werden.
- Beachten Sie bei der Montage die nationalen Installations- und Unfallverhütungsvorschriften.

Bestimmungsgemäßer Gebrauch

- Die Leuchte ist nur für die Verwendung in trockenen Innenräumen geeignet.
- Die Leuchte ist nur für Deckenmontage zugelassen.

Auswahl Montageort

Die Leuchte so positionieren, dass sie im Betrieb nicht direkter Sonneneinstrahlung oder anderen Wärmequellen ausgesetzt ist. Hohe Umgebungstemperaturen reduzieren die Lebensdauer und die Effizienz des Betriebsgeräts bzw. des LED-Moduls.

Elektrische Installation

Bei 3-Phasen-Installation: Um Beschädigungen an den Betriebsgeräten zu vermeiden, niemals den Neutralleiter schalten oder im Betrieb abklemmen.

Überspannungsschutz

Die bei ERCO verwendeten Betriebsgeräte sind nach DIN EN 61547 gegen Überspannung geschützt. Um elektronische Betriebsgeräte vor Überspannung, z.B. durch Schalten von induktiven Lasten, zusätzlich zu schützen, können separate Überspannungsschutzmodule eingesetzt werden.

Leuchte mit DALI Betriebsgerät

- Alle verwendeten Leitungen, Materialien und Geräte müssen für Netzspannung geeignet sein, da das DALI Signal nicht mit einer Schutzkleinspannung (SELV) übertragen wird.
 - Allgemeine Hinweise zu DALI sind unter www.digitalilluminationinterface.org zu finden.
- Tunable white**
Steuerung des tunable white Anteils nur über DALI System mit Colour Management (Device type-8). Andere Systeme können nur dimmen nicht aber die Lichtfarbe steuern.

Montage

Warnung! Gefahr durch herabstürzende Teile!

Vor Arbeiten an der Leuchte dafür sorgen, dass sich keine Personen unter der

Leuchte aufhalten.

Achtung!

Bei der Auswahl des Befestigungsmaterials die nationalen Vorschriften und Normen berücksichtigen, die für den Montageort gelten.

1. Befestigungsbohrungen herstellen (Bild 1).

Bei oval wide flood: Ausrichtung des Lichtkegels beachten (Bild 4).

2. Drahtseil und Armatur an der Decke befestigen (Bild 2).

3. Elektrischen Anschluss herstellen.

4. Baldachin schließen, dabei sicherstellen, dass der Baldachin an der Armatur einrastet (Bild 3).

5. Optional: Länge des Drahtseils einstellen. Dazu Schnellspannhülse eindrücken und gewünschte Länge des Drahtseils einstellen (Bild 3).

Aufblitzen des LED-Moduls

Das Aufblitzen des LED-Moduls beim Ein- und Ausschalten ist ein normales Betriebsverhalten.

Reinigung

Die Reinigung ist mit einem angefeuchteten, weichen Tuch und einem handelsüblichen pH-neutralen, alkoholfreien, nicht scheuernden Reiniger vorzunehmen.

Entsorgung

Die Leuchte darf gemäß der EU-Richtlinie-WEEE (Waste Electrical and Electronic Equipment) nicht über den unsortierten Müll entsorgt werden. Sie muss der jeweiligen lokalen Einrichtung für die Entsorgung bzw. das Recycling von Elektronikprodukten zugeführt werden.