

**Artikel Nr.: 565315**

Deckeneinbauleuchte, Acrux 68, Verkehrsweiß RAL 9016, 220-240V AC/50-60Hz, Warmweiß + Neutralweiß + Kaltweiß

**Technische Daten****Charakteristik**

<b>Material</b>	Kunststoff
<b>Farbe</b>	Verkehrsweiß RAL 9016
<b>Optik</b>	matt
<b>im Lieferumfang</b>	Schalter 1x Abdeckring Edelstahloptik

**Elektrische Daten**

<b>Leistung</b>	7,00 W
<b>Eingangsspannung</b>	220-240V AC/50-60Hz
<b>Eingangsstrom</b>	50 mA
<b>Fassung / Sockel</b>	
<b>Anzahl Sockel</b>	
<b>Netzgerät</b>	inkl. LED-Netzgerät
<b>Ansteuerung</b>	Phasen- oder Phasenabschnitt, CCT Dip
<b>Anschlussmöglichkeit</b>	Klemme
<b>Schutzklasse I, II, III</b>	II



**Artikel Nr.: 565315**

Deckeneinbauleuchte, Acrux 68, Verkehrsweiß RAL 9016, 220-240V AC/50-60Hz, Warmweiß + Neutralweiß + Kaltweiß

**Lichtrichtung**

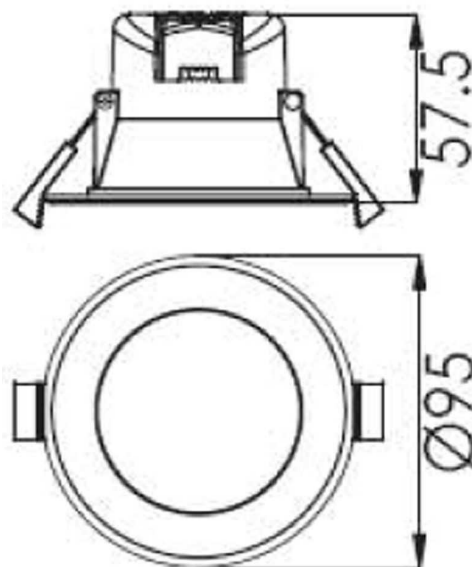
Dreh- und Schwenkbereich	feststehend
Neigungswinkel	
Abstrahlverhalten	
Reflektor / Linse	symmetrisch

**Abmessungen und Gewicht**

Länge	0,00
Breite	0,00
Höhe	57,50
Durchmesser	95,00
Einbautiefe	55,00
Gewicht	112 g

**Ausschnittsmaß**

Länge	0,00
Breite	0,00
Durchmesser	68,00


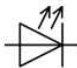


**Artikel Nr.: 565315**

Deckeneinbauleuchte, Acrux 68, Verkehrsweiß RAL 9016, 220-240V AC/50-60Hz, Warmweiß + Neutralweiß + Kaltweiß

**Grenzwerte**

<b>Betriebstemperatur</b>	-5°C - +40°C
<b>Lagertemperatur</b>	-10°C - +40°C
<b>IP - Schutzart</b>	IP20

<b>EEl</b>	Dieses Produkt enthält eine Lichtquelle der Energieeffizienzklasse G
<b>IP20</b>	Schutz gegen das Eindringen von Fremdkörper > 50 mm. Kein Schutz gegen das Eindringen von Wasser.
	Leuchte der Schutzklasse II bei der der Schutz gegen elektrischen Schlag nicht allein auf der Basisisolierung beruht, sondern zusätzliche Sicherheitsvorkehrungen wie zusätzliche oder verstärkte Isolierung vorgesehen sind. Es sind weder Vorkehrungen für den Anschluss eines Schutzleiters vorhanden, noch beruht der Schutz auf den Einrichtungsbedingungen.
	Aufgrund des komplexen Herstellungsprozesses von LED stellen die angegebenen Werte nur rein statistische Größen dar und müssen nicht zwingend den tatsächlichen Parametern jedes einzelnen LED-Moduls entsprechen, sondern können von den typischen Werten abweichen.

**Article no.: 565315**

Built in ceiling lamp, Acrux 68, Traffic white RAL 9016, 220-240V AC/50-60Hz, warm white + neutral white + coldwhite

**Technical Data****General Characteristics**

<b>Material</b>	plastic
<b>Colour</b>	Traffic white RAL 9016
<b>Optics</b>	
<b>included in delivery</b>	switch 1x cover stainless steel finish

**Electrical Characteristics**

<b>Power</b>	7,00 W
<b>input voltage</b>	220-240V AC/50-60Hz
<b>input current</b>	50 mA
<b>Base (standard designation)</b>	
<b>Number of bases</b>	
<b>Power supply unit</b>	incl. LED-power supply unit
<b>Electronically reversible</b>	leading edge or trailing edge, CCT dip
<b>Connection possibility</b>	clamp
<b>Protection class I, II, III</b>	II



**Article no.: 565315**

Built in ceiling lamp, Acrux 68, Traffic white RAL 9016, 220-240V AC/50-60Hz, warm white + neutral white + coldwhite

**Light Direction**

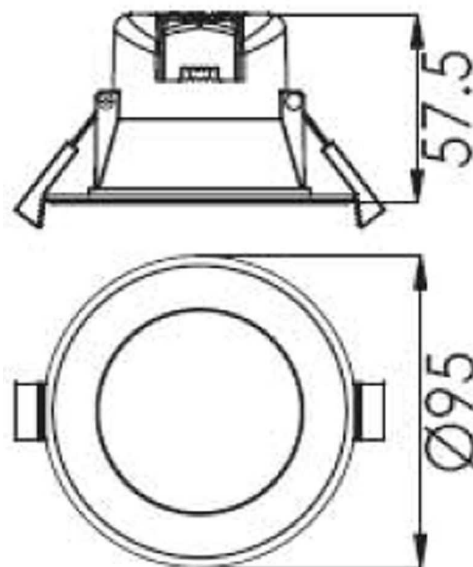
Rotating and tilting range	fixed
Angle of inclination	
Radiation direction	
Reflector / lense	symmetrisch

**Dimensions & Weight**

Length	0,00
Width	0,00
Height	57,50
Diameter	95,00
Mounting Depth	55,00
Product Weight	112 g

**Cut-out dimensions**

Length	0,00
Width	0,00
Diameter	68,00





**Article no.: 565315**

Built in ceiling lamp, Acrux 68, Traffic white RAL 9016, 220-240V AC/50-60Hz, warm white + neutral white + coldwhite

**Absolute maximum ratings**

<b>Working temperature</b>	-5°C - +40°C
<b>Storage temperature</b>	-10°C - +40°C
<b>IP - Code</b>	IP20

<b>EEl</b>	This product contains a light source of energy efficiency class G
<b>IP20</b>	Protection against penetration of foreign objects > 50 mm. No protection against penetration of water.
	Lightings of Protection Class II in which the protection against electric shock is not based solely on the insulation, but additional safety precautions such as additional or reinforced insulation are provided. There are no provisions for the connection of an equipment grounding conductor exists, yet underlying the protection of the facility conditions.
	Because of the complex manufacturing process of the LED the above shown data are just a statistical size, which is not forced to be the realistic data of every LED.