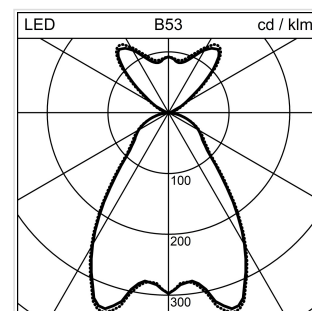
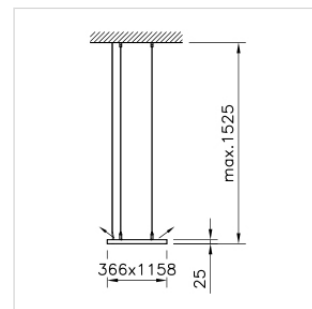


Dime Office

Pendelleuchte

1002.0771

DIME PEN1158x366-1525 LED5900-830 DID WH DALI



Systemleistung	51 W
Lichtstromerhalt	L80 50'000 h
ILCOS (ZVEI)	warmweiss
Lichtsteuerung	DALI
Farbtemperatur	3000 K warmweiss
Farbe / Finish	weiss
Leuchtenlichtstrom	5900 lm
Gewicht	8.08 kg
Farbkonsistenz SDCM	SDCM 2
Entblendungswert (UGR) C0	15.9
Photobiologische Sicherheit	RG 0 - Kein Risiko
Entblendungswert (UGR) C90	16
Farbwiedergabeindex (CRI)	Ra >80

Pendelleuchte Dime Office L5, mit LED (Light Emitting Diode), Systemleistung: 51 W, Leuchtenlichtstrom 5900 lm, Ra >80, 3000 K, warmweiss, SDCM 2, L80 50'000 h, max. 3000 cd/m², 230 V, direkt-/indirektstrahlend, (70%/30%), Gehäuse aus Metall, weiss, RAL 9016, 1 Betriebsgerät integriert, DALI, geeignet für Notbeleuchtung (DC-tauglich),

Zertifizierte Regent MINERGIE®-Modul Leuchten S.A.F.E. 2019 (Re-0301), Leuchte erfüllt die strengen Anforderungen für Minergieleuchten (97 lm/W)

Schutzklasse I, Schutzart IP40, Glühdrahtprüfung 650 °C, Schlagfestigkeit: IK 06

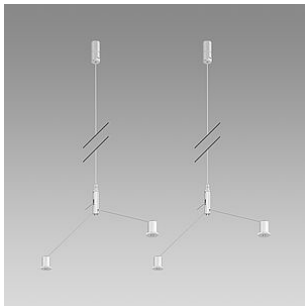
L = 1158 mm, B = 366 mm, H = 25 mm, p = 1525 mm

Produkt-Datenblatt: Zubehör

Dime Office - Pendelleuchte

1002.0771

DIME PEN1158x366-1525 LED5900-830 DID WH DALI



1002.0828

Dime Office

Y-Kabel-Set Dime für 2 Montagepunkte, L = 3000 mm