



# Cosmos

Design by Lievore, Altherr, Molina

**VIBIA**  
LIGHT IS CREATION

ASSEMBLY INSTRUCTIONS

INSTRUCCIONES DE MONTAJE

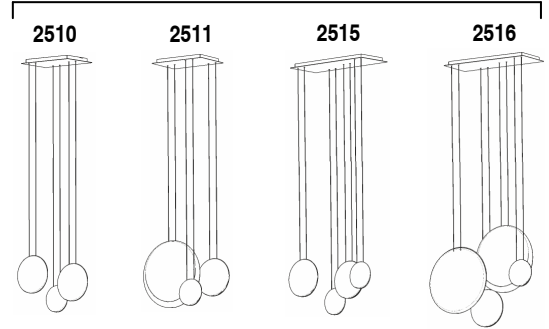
MONTAGEANLEITUNG

SUPPLIED MATERIAL

MATERIAL SUMINISTRADO

GELIEFERTES MATERIAL

1.



	2510	2511	2515	2516
<b>1</b> Lamp structure / Estructura luminaria / Leuchten-Struktur	1 un.	1 un.	1 un.	1 un.

TECHNICAL SPECIFICATIONS

ESPECIFICACIONES TÉCNICAS

TECHNISCHE DATEN

<b>2510.</b> Net Weight / Peso Neto / Netto-Gewicht 5,11 Kg	3 x LED 3,7W 350 mA	~ 50 Hz
<b>2511.</b> Net Weight / Peso Neto / Netto-Gewicht 6,82 Kg	3 x LED 3,7W 350 mA 1 x LED 1W 350 mA	~ 50 Hz
<b>2515.</b> Net Weight / Peso Neto / Netto-Gewicht 7,04 Kg	4 x LED 3,7W 350 mA	~ 50 Hz
<b>2516.</b> Net Weight / Peso Neto / Netto-Gewicht 10,72 Kg	4 x LED 3,7W 350 mA 2 x LED 1W 350 mA	~ 50 Hz

- Class I. Product with an additional protection cable (grounds).  
Clase I. Aparato con un cable protector adicional (toma de tierra).
- Klasse I. Apparat mit zusätzlichen Schutzleiter (Erdkabel).  
Product protected against solid object as big as or bigger than 12 mm.  
No protection against water.  
Producto protegido contra la penetración de cuerpos sólidos de tamaño igual o superior a 12 mm. Sin protección al agua.  
Produkt ist geschützt gegen das Eindringen von Fremdkörpern >12mm.  
Kein Schutz gegen Eindringen von Wasser.
- Product that CAN be in contact with normally-flammable materials (wood or others).  
Produkt ist geschützt gegen das Eindringen von Fremdkörpern >12mm.  
Kein Schutz gegen Eindringen von Wasser.
- Product that CAN be in contact with normally-flammable materials (wood or others).  
Está permitido que el producto marcado con este símbolo esté en contacto con materiales normalmente inflamables (maderas u otros).  
Es ist erlaubt Produkte mit diesem Etikett auf normal entflammablen Oberflächen (Holz usw.) zu montieren.
- Alternating current  
Corriente alterna  
Wechselstrom

## Caution / Precaución / Vorsicht

**EN**

Before assembling and installing this product, carefully read the following:

- Switch of the mains before installing the lamp.
- To install on the ceiling, always choose the most adequate fixing tools for the ceiling material.
- If the steel cable or the power cord of this lamp is damaged, it must be replaced only by the manufacturer or their technical service or by a person capacitated to this effect to avoid any risk.
- This lamp is for indoor use only, excluding bathrooms or any type of humid surface.
- Make sure your ceiling can support the weight of the lamp.
- We recommend reading the manual before installing the lamp. Keep this instructions for future reference.
- At least two people are needed to install and desinstall the lamp.



X 2

**ES**

Antes de proceder al montaje e instalación de esta luminaria, leer detenidamente las siguientes consideraciones.

- Desconectar el suministro eléctrico antes de proceder a la instalación de la luminaria.
- Para el montaje de la luminaria al techo elegir los elementos de fijación mas adecuados en función del soporte de instalación.
- Si el cable flexible o cordón de esta luminaria está dañado, deberá sustituirse exclusivamente por el fabricante o su servicio técnico, o por una persona con cualificación equivalente con objeto de evitar cualquier riesgo
- Esta luminaria es apta únicamente para su uso en interior, excepto en baños o cualquier tipo de superficie húmeda.
- Asegúrese de que su techo sea capaz de soportar el peso de la luminaria.
- Recomendamos leer el manual antes de iniciar la instalación de la luminaria. Guardar estas instrucciones para futuras consultas.
- Para el montaje y desmontaje de esta luminaria se recomienda la participación de un mínimo de dos personas.

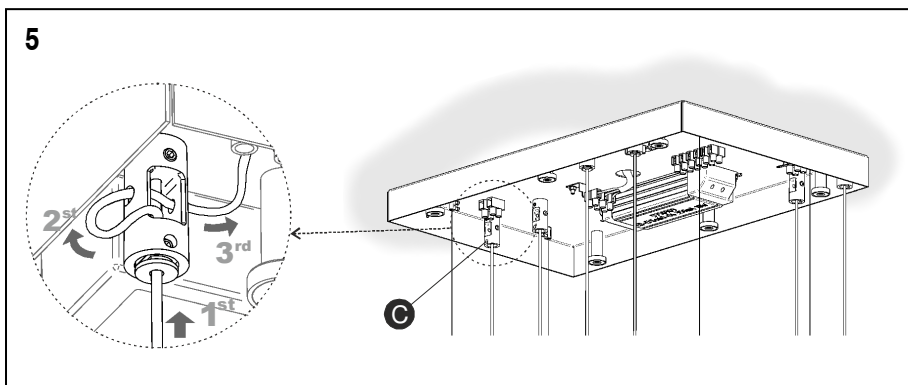
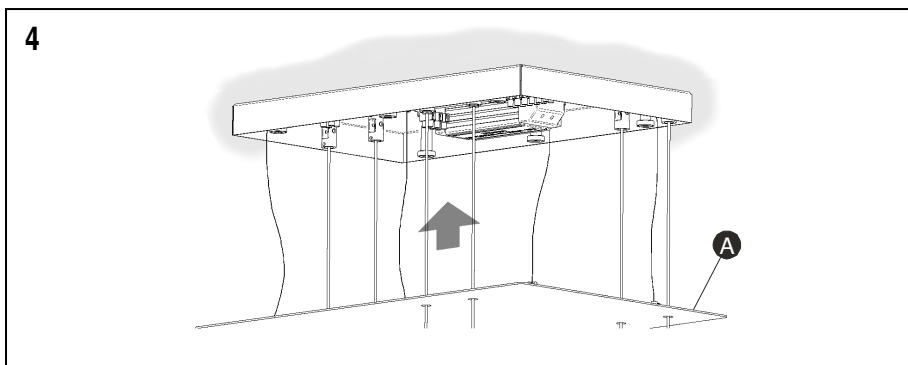
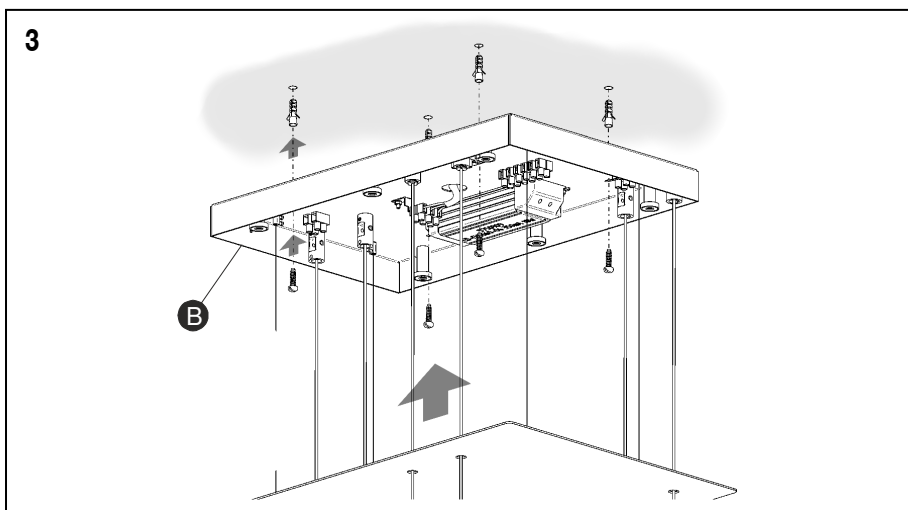
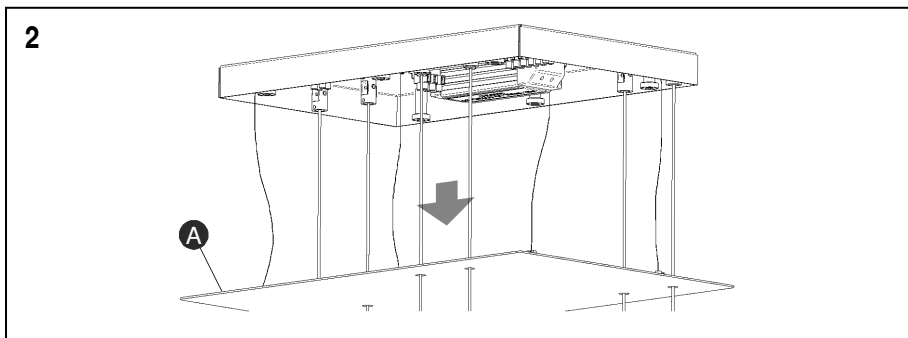
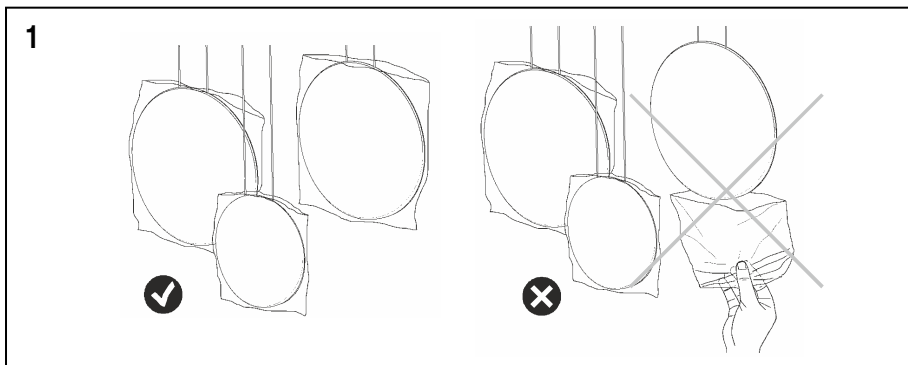
**D**

Bevor Sie mit der Montage dieser Leuchte beginnen, sollten Sie die folgenden Hinweise in aller Ruhe lesen und berücksichtigen.

- Schalten Sie vor dem elektrischen Anschluss den Strom ab.
- Wählen Sie passend zu der Vorrichtung für die Deckenmontage der Leuchte das dafür geeignete Befestigungsmaterial.
- Wenn das Kabel dieser Leuchte beschädigt werden sollte, muss es ausgetauscht werden. Dies darf ausschliesslich nur durch den Fabrikanten, seinem Kundendienst oder einer hierfür qualifizierten Person geschehen, um jegliche Gefahr ausschliessen zu können.
- Diese Leuchte ist ausschliesslich für den Gebrauch im Innenbereich vorgesehen, ausser Bädern oder anderen Feuchträumen.
- Vergewissern Sie sich, dass die Decke das Gewicht der Leuchte aushalten kann.
- Wir empfehlen vor Montagebeginn die Anleitung zu lesen. Bewahren Sie die Anleitung für etwaige zukünftige Fragen auf.
- Für Montage und Demontage dieser Leuchte wird die Beteiligung von mindestens 2 Personen empfohlen.



X 2



**EN**

**IMPORTANT NOTICE:**

**Switch off the mains before installing the lamp.**

1. The hanging fittings are protected by packaging to avoid damage during installation. Do not remove the bags until you have finished.
2. Pull on the plate (A) to release it from the magnets.
3. After running the wire from your power supply through the hole, fix the box (B) to the ceiling with suitable screws and plugs (not supplied). Make the electrical connection using the terminal box provided.
4. Replace the plate (A).
5. To adjust the height of the light fitting, pull the wires through the collars (C), as shown in the drawing.  
**IMPORTANT:** Do not leave wire rolled up inside. If it is to be shortened, cut the resulting excess cable off in order to avoid damage to it due to overheating.

**ES**

**IMPORTANTE:**

**Desconectar el suministro eléctrico antes de realizar la instalación de la luminaria.**

1. Los cuerpos colgantes vienen protegidos por un embalaje para evitar que se dañen durante la instalación. No retirar las bolsas hasta finalizar.
2. Estirar de la placa (A) para desengancharla de los imanes.
3. Después de pasar el cable de su instalación por el orificio, fijar la caja (B) al techo con los tornillos y tacos mas adecuados (no suministrados). Realizar la conexión eléctrica en la regleta prevista.
4. Volver a montar la placa (A).
5. Para regular la altura de la luminaria, estirar de los cables a través de las piezas (C), según se indica en el dibujo.  
**IMPORTANTE:** No dejar cable enroscado en el interior. Si reduce la longitud de la luminaria se debe cortar el exceso de cable resultante con el fin de evitar el deterioro de este por sobrecalentamiento.

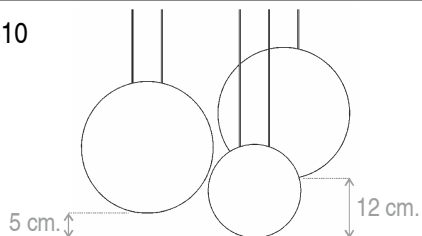
**D**

**WICHTIG:**

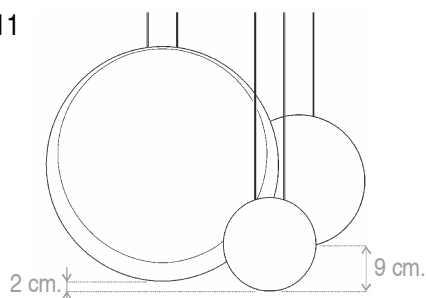
**Schalten Sie den Strom ab, bevor Sie die Leuchtenmontage realisieren.**

1. Die Hängeleuchtenkörper sind durch eine Verpackung geschützt, so werden sie während der Installation nicht beschädigt. Entfernen Sie diese Schutzfolien erst am Ende der Installation.
2. Die Baldachinplatte (A) abnehmen und den Magnet lösen.
3. Führen Sie das Stromkabel durch die Öffnung und befestigen Sie den Baldachinkasten (B) mit passenden (nicht im Lieferumfang enthaltenen) Dübeln und Schrauben. Führen Sie nun an der dafür vorgesehenen Klemmenleiste den Anschluss ans Stromnetz durch.
4. Bringen Sie die Baldachinplatte (A) wieder an.
5. Zum Einstellen der Leuchtenhöhe mittels der Teile (C) – wie auf der Abbildung zu sehen – an den Kabel ziehen.

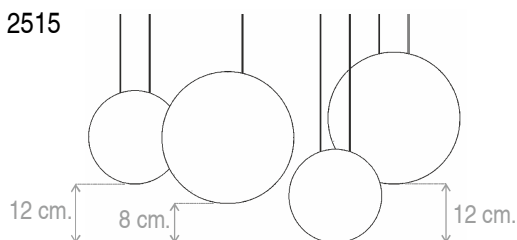
**WICHTIG:** Lassen Sie keine verdrehten Kabel im Kasteninnern zurück. Sollten Sie die Leuchte kürzer machen, das überschüssige Kabel abschneiden. So vermeiden Sie eine Beschädigung desselben durch Überhitzung.

**6** Ref. 2510

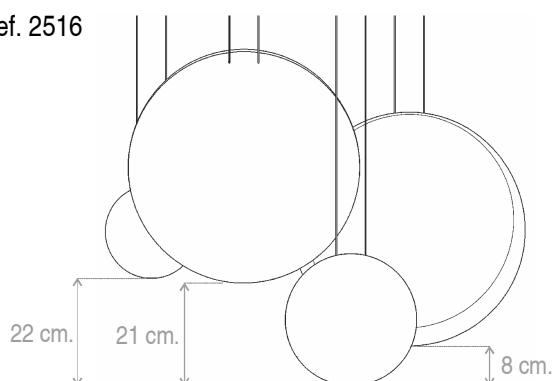
## Ref. 2511



## Ref. 2515



## Ref. 2516

**EN**

6. The length of the cables is set in the factory. If the heights are adjusted, for optimal light distribution it is recommended that the hanging fittings are placed according to the instructions in the drawings.

7. When installation is complete, remove the protective packaging from the hanging fittings.

**ES**

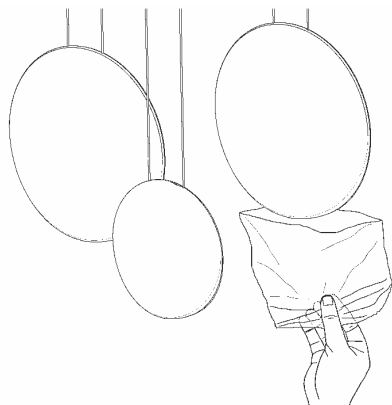
6. La longitud de los cables viene regulada de fábrica. Si se ajustan las alturas, se recomienda dejar los colgantes de acuerdo a las indicaciones de los dibujos, para una óptima distribución lumínica.

7. Al finalizar la instalación, retirar el embalaje de protección de los cuerpos colgantes.

**D**

6. Die Länge der Kabel wurde werkseitig voreingestellt. Wenn die Höhe verstellt wird, sollten sich die Hängeleuchten – für eine optimale Lichtverteilung – wie auf den Abbildungen zu sehen befinden.

7. Entfernen Sie die Schutzverpackung der Hängeleuchten am Ende der Installation.

**7****Maintenance / Mantenimiento / Instandhaltung**

**EN** -Use a slightly-wet cotton cloth for cleaning.

-In case of malfunction or damage, please contact the retailer who sold the lamp.

**ES** -Para limpiar la luminaria, usar un paño de algodón ligeramente humedecido en agua.

-En caso de avería o incidente con la luminaria, contactar directamente con el establecimiento en que se adquirió.

**D** -Zur Reinigung der Leuchte nutzen Sie einen leicht angefeuchteten Baumwoll-Lappen.

-Im Falle des Ausfalls oder einer Fehlfunktion der Leuchte setzen Sie sich direkt mit dem Unternehmen in Verbindung bei dem Sie die Leuchte bezogen haben.