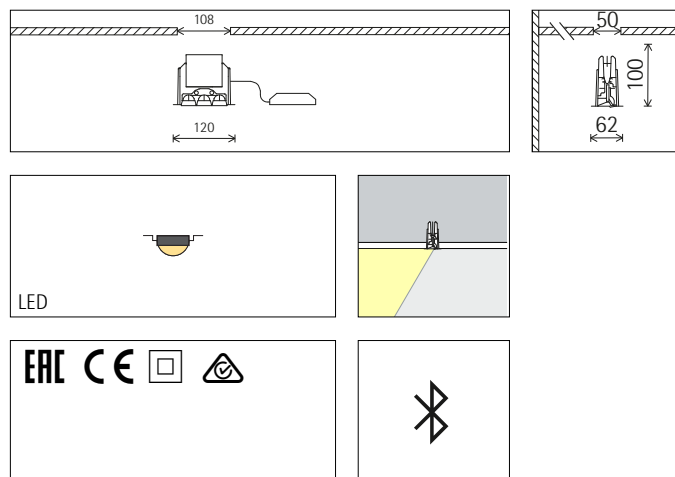
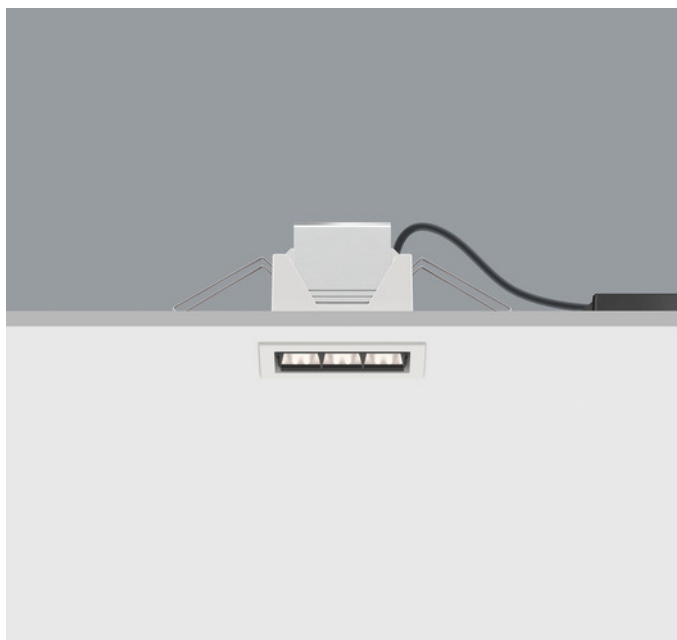


mit schwarzem Ablendraster



### 52260.000

LED 6W 630lm 3000K Warmweiß  
Casambi Bluetooth  
Version 2

### Produktbeschreibung

Gehäuse: Aluminiumprofil, als Kühlkörper ausgebildet, mit Verbindungsleitung L 500mm.

Einbaurahmen: Kunststoff, weiß (RAL9002). Klappfederbefestigung für Deckenstärken 1-40mm.

Inklusive ERCO Casambi Betriebsgerät. 2-polige Steckklemme.

LED-Modul: High-power LEDs auf Metallkern-Leiterplatte.

Reflektor: Kunststoff, silber bedampft, hochglänzend. Softeclins. Ablendraster: Kunststoff, schwarz lackiert.

Abschirmwinkel 70°.

Abstand zwischen Leuchte und Betriebsgerät min. 100mm.

Steuerung über Casambi App (Android/iOS) mit Bluetooth Low Energy (BLE) fähigen Mobilgeräten oder „Casambi Ready“ Produkten.

Schutzklasse II

Gewicht 0,50kg

### Technische Daten

Leuchtenlichtstrom	367lm
Anschlussleistung	8,8W
Lichtausbeute	42lm/W
Farbtoleranz	1,5 SDCM
Farbwiedergabeindex	Ra 92
Lichtstromerhalt (LED-Herstellerangaben)	L90/B10 ≤50000h L90 ≤100000h
LED failure rate	0,1% ≤50000h
Dimmbereich	0%-100%
Dimmmethode	CCR
LMF	D
Energieeffizienzklasse	EEI A+
Standbyleistung pro Betriebsgerät	0,4W
Leuchten pro Sicherungsautomat B16	260



**DALI steuerbar über Zubehör**  
DALI-Casambi Gateway zur Steuerung von Casambi Bluetooth über DALI.

Ihr regionaler Ansprechpartner im ERCO  
Vertrieb unter  
[www.erco.com/contact](http://www.erco.com/contact)

© ERCO GmbH 2021

Technische Region: 220-240V 50/60Hz  
Technische und formale Änderungen vorbehalten.  
Edition: 18.12.2020  
Aktuelle Version unter  
[www.erco.com/52260.000](http://www.erco.com/52260.000)

## Planungsdaten

### Beleuchtungsstärke $E_n$ (lx)

Vorgaben:

Leuchtenanzahl  $n > 5$

Wandhöhe (m) 3.0

LED 6W 630lm 3000K Warmweiß

Wandabstand (m)	0.90		0.90		1.20		1.20	
	0.90		1.20		1.20		1.80	
Leuchtenabstand (m)	Unter Leuchte	Zwischen Leuchten	Unter Leuchte	Zwischen Leuchten	Unter Leuchte	Zwischen Leuchten	Unter Leuchte	Zwischen Leuchten
0.250	99	103	80	72	36	39	31	17
0.500	170	165	130	122	83	83	61	51
0.750	180	174	138	128	99	95	70	61
1.000	171	166	132	122	101	98	72	62
1.250	152	150	118	111	98	95	70	60
1.500	130	128	99	97	91	90	65	56
1.750	107	106	81	81	82	82	58	52
2.000	86	86	66	66	73	72	51	47
2.250	69	69	53	53	63	63	44	42
2.500	55	55	42	42	54	54	37	36
2.750	44	44	34	34	46	46	32	31

Reinigung (a)	1				2				3			
	P	C	N	D	P	C	N	D	P	C	N	D
LMF	0.94	0.88	0.82	0.77	0.91	0.83	0.77	0.71	0.89	0.79	0.73	0.65
RSMF	0.97	0.95	0.91	0.86	0.97	0.94	0.90	0.86	0.97	0.94	0.90	0.86

Betriebsdauer (h)	1000	5000	10000	20000	30000	40000	50000
	LLMF	1.00	0.99	0.98	0.96	0.94	0.92
LSF	1	1	1	1	1	1	1

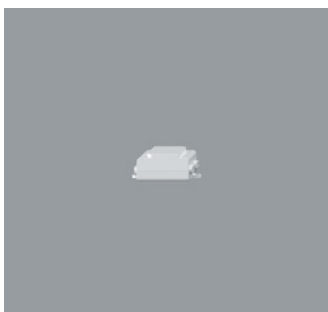
MF	LMFxRSMFxLLMFxLSF
MF	Wartungsfaktor Maintenance Factor
LMF	Leuchtenwartungsfaktor Luminaire Maintenance Factor
RSMF	Raumwartungsfaktor Room Surface Maintenance Factor
LLMF	Lampenlichtstromwartungsfaktor Lamp Lumens Maintenance Factor
LSF	Lampenlebensdauerfaktor Lamp Survival Factor
P	sehr sauberer Raum Room pure
C	sauberer Raum Room clean
N	normal verschmutzter Raum Room normal
D	verschmutzter Raum Room dirty

### Technische Daten nach internationalen Standards und Normen

IEC 60598	Leuchten – Teil 1+2: Allgemeine Anforderungen, besondere Anforderungen und Prüfungen
IEC 62031	LED-Module für Allgemeinbeleuchtung – Sicherheitsanforderungen
IEC 62471	Photobiologische Sicherheit von Lampen und Lampensystemen
EN13032-4	Licht und Beleuchtung – Messung und Darstellung photometrischer Daten
CIE 13	Methode für die Messung und Angaben von Farbwiedergabeeigenschaften und Lichtquellen

Sämtliche technischen Daten unterliegen industriellen Toleranzen.  
 Siehe hierzu auch [www.erco.com/erco-led](http://www.erco.com/erco-led)

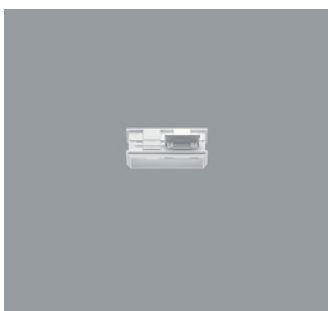
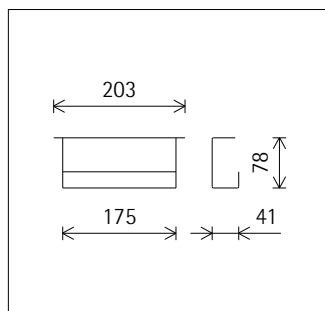
## Zubehör



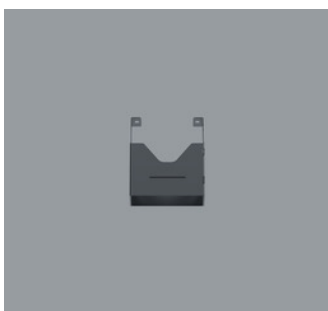
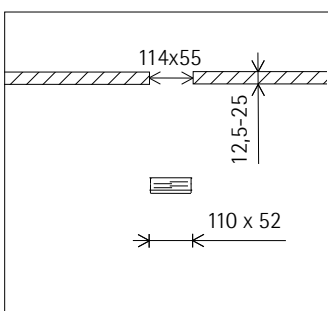
**55251.000**  
 DALI-Casambi Gateway  
 Ermöglicht die Verbindung von DALI Systemen zu Leuchten, Sensoren oder Steuereinheiten mit Casambi Bluetooth. Das Gateway kann nur in Evolution Netzwerken betrieben werden. Die Stromversorgung erfolgt ausschließlich über den DALI Bus. Anschluss über 2 Leiter, die für Netzspannung ausgelegt sein müssen. Das Gateway verbraucht keine DALI Adressen, die Teilnehmer erscheinen als unadressierte Teilnehmer im DALI System. Die Adressierung/Inbetriebnahme erfolgt durch die DALI Steuerung. Es kann 64 Teilnehmer individuell ansteuern, über den Broadcast Befehl bis zu 249 Teilnehmer.



**88236.000**  
 Aufhängung für Betriebsgerät  
 Stahlblech, schwarz pulverbeschichtet.  
 Gewicht 0,25kg  
 Nur in Verbindung mit 87543.000



**87152.000**  
 Einbaurahmen  
 Zum bündigen Einbau für Leuchten mit Deckenausschnitt 108x50mm. Kunststoff, weiß (RAL9002). Befestigung für Deckenstärken 12,5-25mm. Die Einbautiefe der Leuchte erhöht sich um 2mm.



**87543.000**  
 Montagerahmen für Deckenkanäle  
 Stahlblech, schwarz pulverbeschichtet.  
 Gewicht 0,21kg

