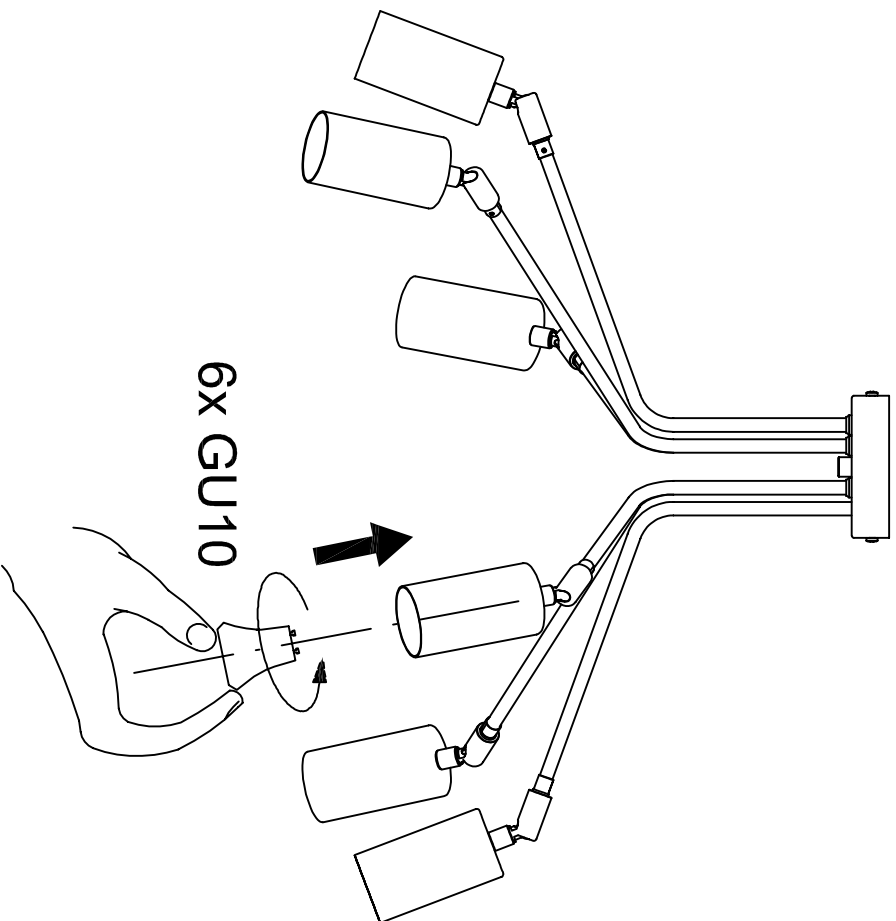
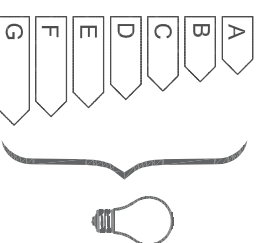


6211 - ORBIT PL-6



6x GU10

ENERGY



Lighting

LIS POLAND Sp. z o.o.

37-710 Żurawica, ul. Przemyska 8

centrala: tel. +48 16 672 39 90, fax: +48 16 672 31 50
www.lis-poland.pl, e-mail: info@lis-poland.pl

NÁVOD K MONTÁŽI OSVĚTLOVACÍHO TĚLESA

CZ POZOR:

1. Manipulaci s elektrickou instalací může provést jenom oprávněná osoba (elektromontér s oprávněním).
2. Vyhrazujeme si možnost provedení konstrukčních změn v dalších šaržích výrobku.

MONTAGEANWEISUNG FÜR BELEUCHTUNGSARMATUREN

- DE** ACHTUNG:
1. Elektrische Verdrahtung darf nur von einer entsprechend qualifizierten Person (Elektrofachkraft) manipuliert werden.
 2. Der Hersteller behält sich das Recht vor, Design-Änderungen im Produkt einzuführen.

LIGHTING FITTING ASSEMBLY INSTRUCTIONS

- EN** CAUTION:
1. Electric wiring may be tampered only by a properly qualified individual (certified electrician).
 2. The manufacturer reserves the right to introduce design changes in the product.

NOTICE DE MONTAGE DE LUMINAIRE

- FR** REMARQUE:
1. Uniquement la personne autorisée (électricien agréé) a droit intervenir sur une installation électrique.
 2. Le producteur se réserve le droit de modifier la construction de l'article.

VILÁGÍTÓ FOGLALATOK SZERELÉSI UTASÍTÁSA

HU FIGYELEM:

1. A villamos hálózatra kizárólag jogosult személy beavatkozhat (jogosult villanyszerelő).
2. Valószínű jogot a következő termék sorozatokban fenntartjuk.

INSTRUKCJA MONTAŻU OPRAWY OŚWIETLENIOWEJ

PL UWAGA:

1. W instalację elektryczną ingerować może wyłącznie osoba upoważniona (elektryk z upoważnieniem)
2. Zastawiamy się możliwością zmiany konstrukcyjnych w wyrobku.

INSTRUCTIUNI DE ASAMBLARE

RO NOTE:

1. Montajul si puneaza in functie se face doar de personal de specialitate.
2. Producatorul isi rezerva dreptul de modifica designul produsului

ИНСТРУКЦИИ ПО МОНТАЖУ

RU Примечание:

1. Производить работы с электропроводкой может только специалист (электрик).
2. Оставляем за собой право вводить конструкционные изменения.

MONTÉRINGSANVISNING FÖR BELYSNINGSSÄRMATUR

SE VARNING:

1. Endast behörig person får göra ingrepp i elektrisk installation (auktiserad elinstallatör).
2. Tillverkaren förbehåller sig rätten att göra konstruktionsändringar i varan.

NÁVOD NA MONTÁŽ SVIETIDLA

SK UPOZORNENIE:

1. Elektrickým zariadením môže manipulovať len oprávnená osoba (elektrikár s certifikátom).
2. Výrobca si vyhradzuje právo na konštrukčné zmeny výrobku.

