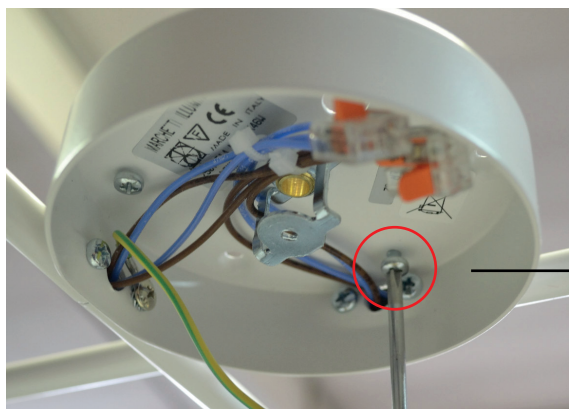
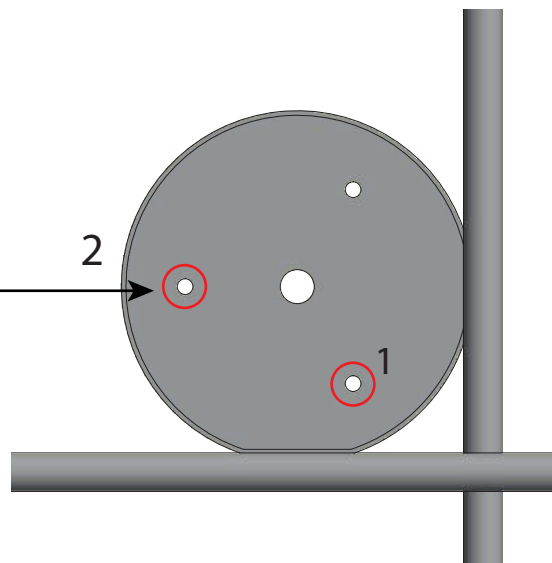

OFF

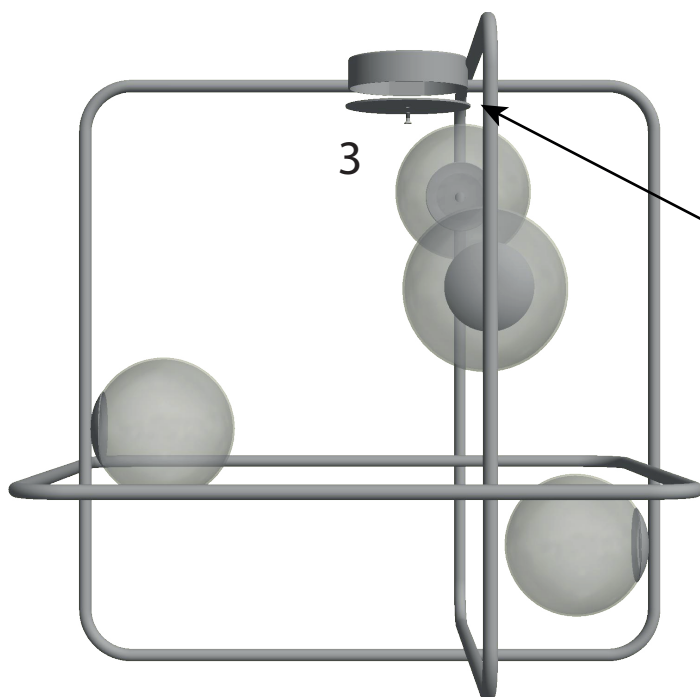
INTRIGO Q



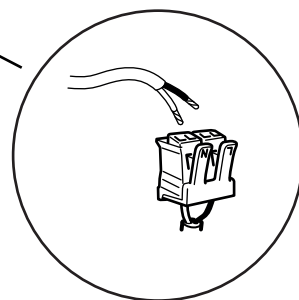
2



1



3



- 1 - Fissare la struttura a soffitto.
- 2 - Registrare le viti per livellare la struttura al soffitto.
- 3 - Eseguire il collegamento elettrico ed avvitare la cover di copertura.



- 1 - Fix the structure to the ceiling.
- 2 - Regulate the screws to level the structure with ceiling.
- 3 - Connect the electric cable and screw the cover.