

# INSTRUCTIONS ISTRUZIONE

## 87078A/27321A/88472A



### SAFETY PRECAUTIONS

1. Turn off electrical power before starting installation of light fixture. Do not remove insulation from fixture.
2. This product must be installed in accordance with the applicable installation code by a person familiar with the construction and operation of the product and the hazards involved.

NOTE: product may not look exactly as shown in figures.

Mise en garde:

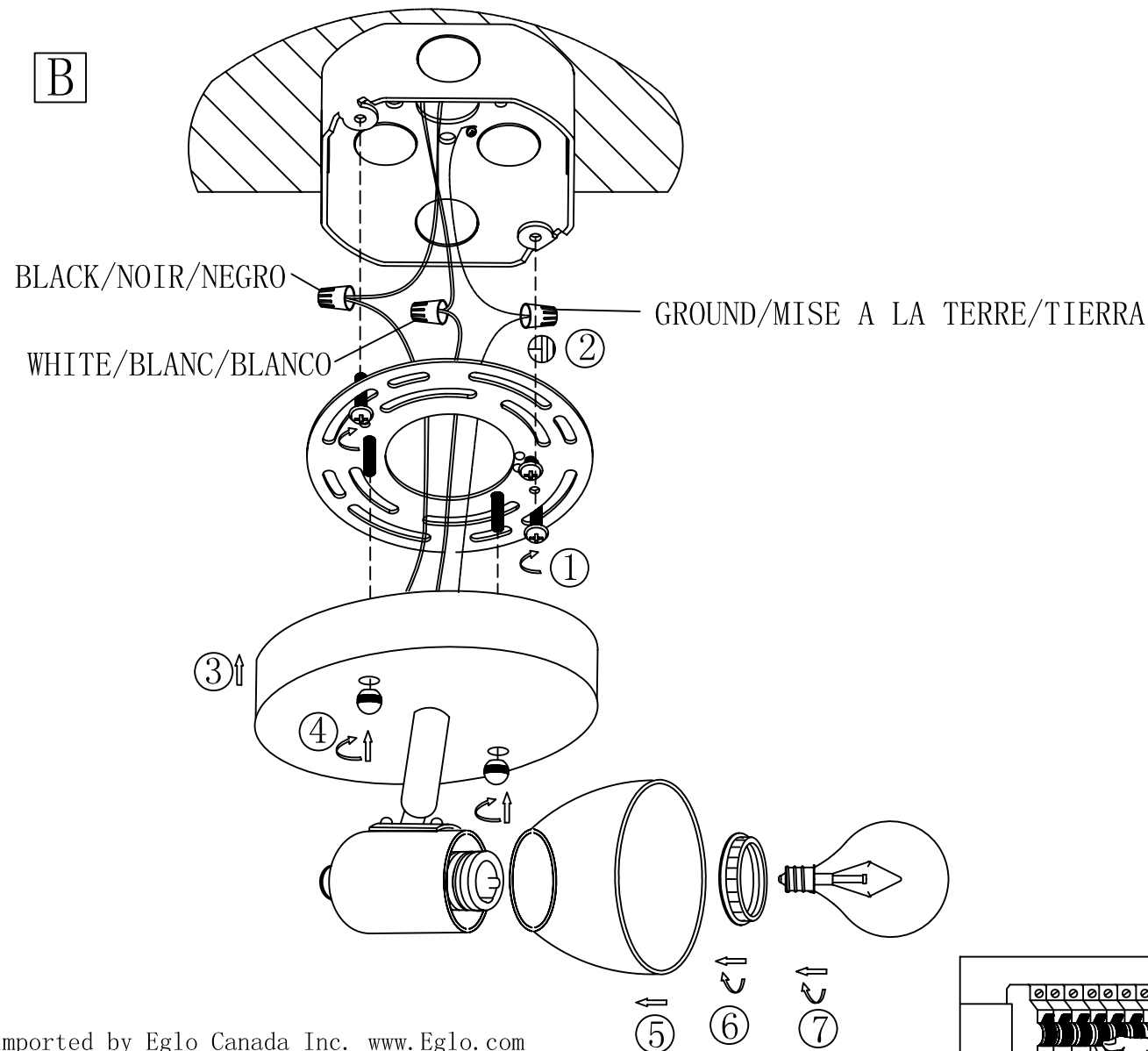
1. Fermez le courant au disjoncteur avant de debuter l'installation de la fixture. N'enlevez pas l'isolation de la fixture.
2. Ce produit doit être installé selon le code d'installation pertinent, par une personne qui connaît bien le produit et sa fonction ainsi que les risques inhérents.

N.B.: peut différer de l'illustration.

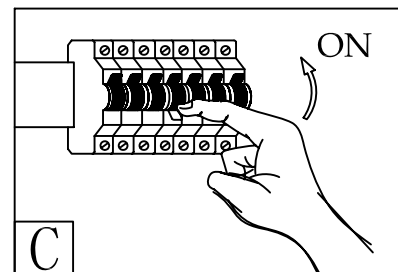
Precauciones de seguridad

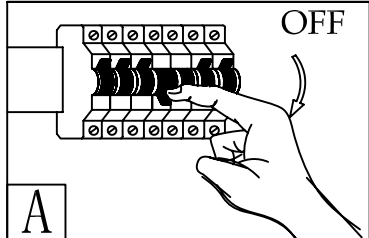
1. Corte la corriente eléctrica antes de comenzar la instalación de la lámpara. no quite la protección del producto.
2. Este producto debe ser instalado conforme al código de instalación, aplicable por una persona con conocimiento en la construcción y operación del producto y los peligros que implica.

NOTA: el producto puede no ser exactamente igual al mostrado en la figura.



Imported by Eglo Canada Inc. [www.Eglo.com](http://www.Eglo.com)  
 Imported by Eglo USA Inc. [www.Eglo.com](http://www.Eglo.com)  
 Importé par Eglo Canada Inc. [www.Eglo.com](http://www.Eglo.com)  
 Importé par Eglo USA Inc. [www.Eglo.com](http://www.Eglo.com)  
 Impartado cerca Eglo USA Inc. [www.Eglo.com](http://www.Eglo.com)





# INSTRUCTIONS INSTRUCCIONE

## 87078A/27321A/88472A



### SAFETY PRECAUTIONS

1. Turn off electrical power before starting installation of light fixture. Do not remove insulation from fixture.
2. This product must be installed in accordance with the applicable installation code by a person familiar with the construction and operation of the product and the hazards involved.

NOTE: product may not look exactly as shown in figures.

Mise en garde:

1. Fermez le courant au disjoncteur avant de debuter l'installation de la fixture. N'enlevez pas l'isolation de la fixture.
2. Ce produit doit être installé selon le code d'installation pertinent, par une personne qui connaît bien le produit et sa fonction ainsi que les risques inhérents.

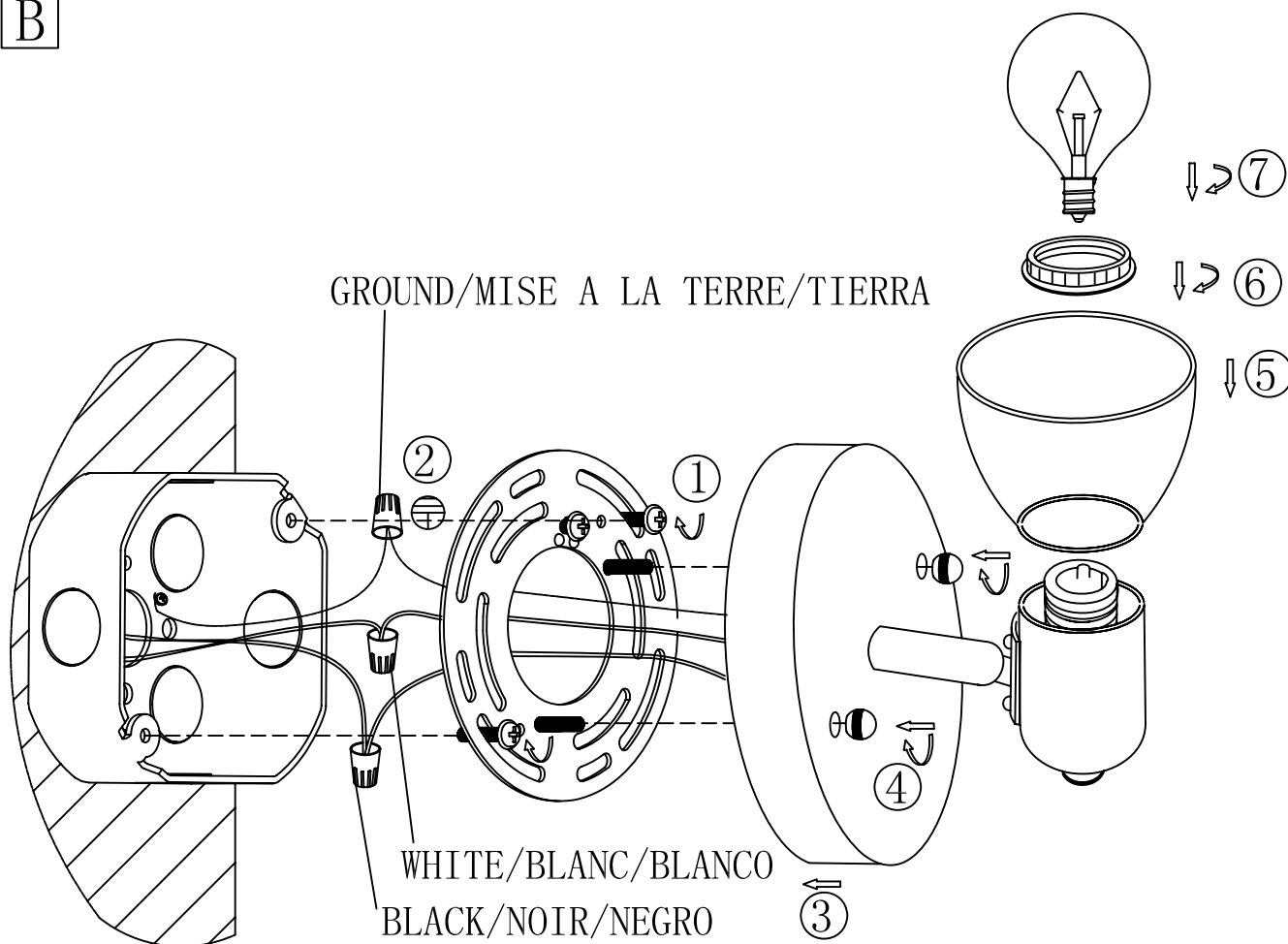
N.B.: peut différer de l'illustration.

Precauciones de seguridad

1. Corte la corriente eléctrica antes de comenzar la instalación de la lámpara. no quite la protección del producto.
2. Este producto debe ser instalado conforme al código de instalación, aplicable por una persona con conocimiento en la construcción y operación del producto y los peligros que implica.

NOTA: el producto puede no ser exactamente igual al mostrado en la figura.

**B**



Imported by Eglo Canada Inc. [www.Eglo.com](http://www.Eglo.com)  
 Imported by Eglo USA Inc. [www.Eglo.com](http://www.Eglo.com)  
 Importé par Eglo Canada Inc. [www.Eglo.com](http://www.Eglo.com)  
 Importé par Eglo USA Inc. [www.Eglo.com](http://www.Eglo.com)  
 Impartado cerca Eglo USA Inc. [www.Eglo.com](http://www.Eglo.com)

