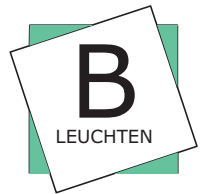


# Montage- und Gebrauchsanweisung



**(GB)** Assembly and Usage Instructions

**(PL)**  nstrukcja monta u i  zytkowania

B-Leuchten Vertriebs GmbH & Co. KG

**(F)** Instructions de montage et d' utilisation

**(RUS)**  нструкция по монтажу и эксплуатации

H ttenstra e 4

59759 Amsberg



NACH VDE-VORSCHRIFT 0100 DARF DIESE LEUCHE NUR VON EINER FACHKRAFT (Z.B. ELEKTRIKER) MONTIERT WERDEN  
LED NUR DURCH DEN HERSTELLER TAUSCHBAR  
SOLLTEN DICHTUNGEN FEHLEN ODER BESCHADIGT SEIN DARF LEUCHE NICHT IN FUNKTION GENOMMEN WERDEN  
ERSATZTEILE SIND  BER DEN HERSTELLER ZU BEZIEHEN



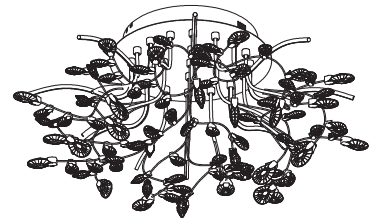
Nur f r Beton und Stein



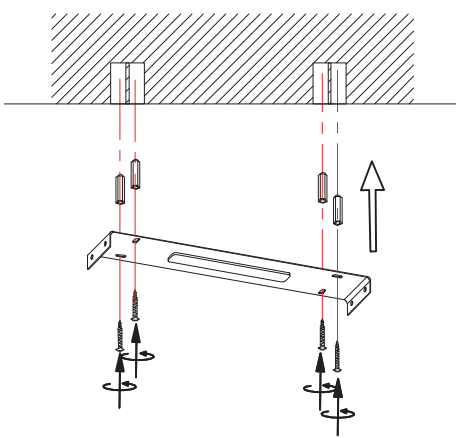
X4

X4

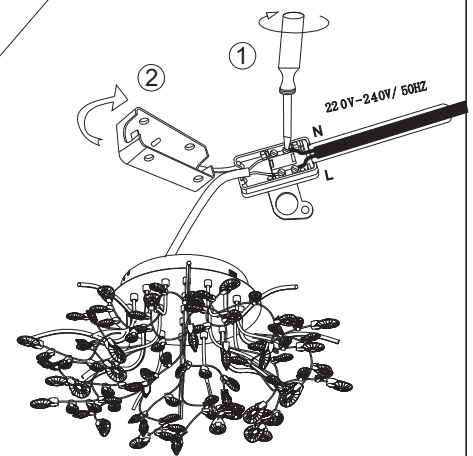
1X



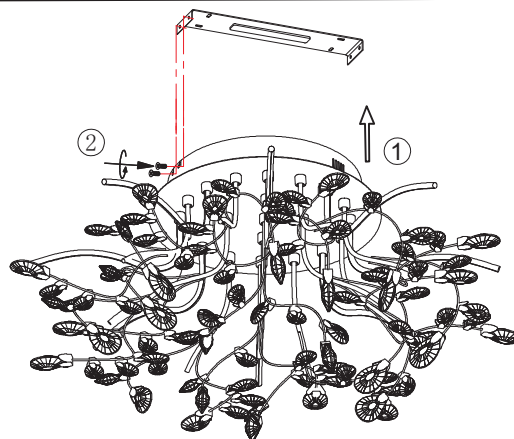
1



2



3



4

