

# bover

BOVER IL·LUMINACIÓ & MOBILIARI SL

Avinguda Catalunya, 173  
Pol. Ind. Sud  
08440 Cardedeu  
Barcelona · Spain

Tels.: +34 93 871 31 52 / +34 93 844 47 54  
Fax: +34 93 846 20 89  
e-mail: info@bover.es  
e-mail: export@bover.es  
www.bover.es



Solo aislamiento básico. Las partes accesibles están conectadas a una toma de tierra. Toma de tierra : obligatoria

Only basic insulation accessible conductors are earthed. Earthing: compulsory.



Todos los productos están fabricados siguiendo las normas de seguridad y electromagnetismo de Europa:  
EN 60598-1, EN 60598-2-1, EN 60598-2-4 y marcado CE.

*All products are manufactured according to the set safety and electromagnetism standards of Europe:  
EN 60598-1, EN 60598-2-1, EN 60598-2-4 y marcado CE.*



Aparato preparado para el montaje directo sobre superficies normalmente inflamables.

*Ready for mounting on normally flammable surface.*



3 W LED



DATOS TÉCNICOS / TECHNICAL DATA

Luminaria sólo para uso interior.

Factor de potencia: < 0,9

Tensión de entrada: 100-240V~50/60 Hz

*Light for indoor use only.*

*Power factor: < 0,9*

*Input voltage: 100-240V~50/60 Hz*

*This symbol on the product's packaging indicates that it must not be treated as household waste. It should in fact, be handed in at a recognized collection point for recycling electrical and electronic equipment. For more detailed information about the recycling of this product, please contact your local city office, your household waste disposal service or the shop where you purchased the product.*

Este símbolo en su equipo o embalaje indica que el presente producto no puede ser tratado como residuo doméstico normal, sino debe entregarse en el correspondiente punto de recogida de equipos eléctricos y electrónicos. Para recibir información detallada sobre el reciclaje de este producto, por favor, contacte con su ayuntamiento, su punto de recogida más cercano o el distribuidor donde adquirió el producto.

*Do not use alcohol or solvents, use only a soft cloth.*

No emplear alcohol ni disolventes; utilizar un paño suave. Se recomienda limpieza en seco de las pantallas.

INSTRUCCIONES DE LIMPIEZA  
CLEANING INSTRUCTIONS

*This product has been subjected to the electrical safety test for continuity insulation, dielectric strength.*

Este producto ha sido sometido a las pruebas de seguridad eléctrica: continuidad, aislamiento, rigidez dieléctrica y toma tierra.

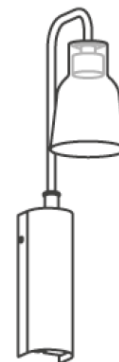
TESTS

LUMINARIA / LIGHT: Drip - Drop A/02  
TIPOLOGIA / TYPOLOGY: APLIQUE - WALL LIGHT  
ANO / YEAR 2017

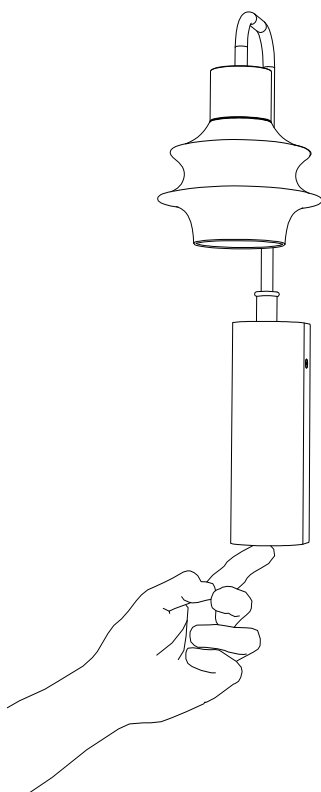
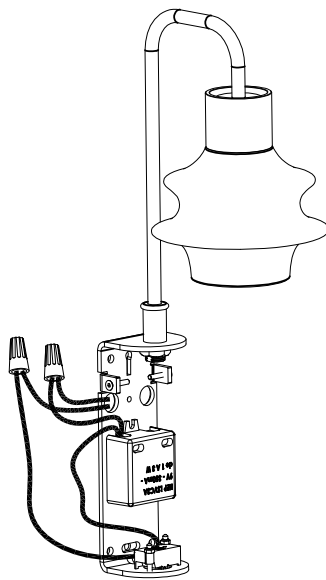
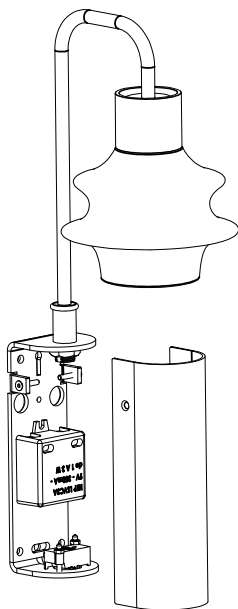
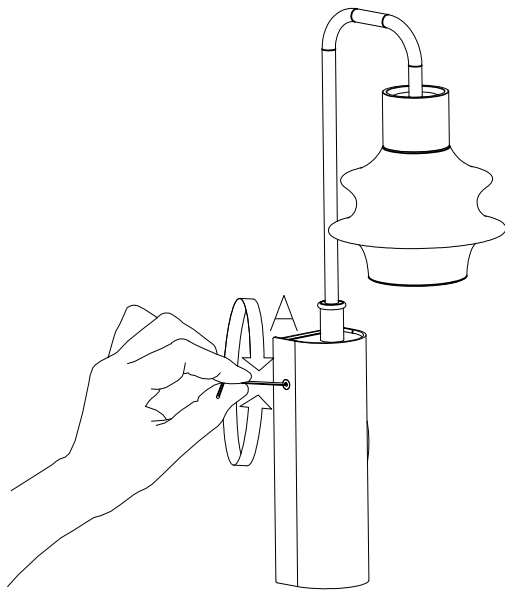
DATOS / DATA

## Drip - Drop A/02

Christophe Mathieu



Instrucciones de montaje  
*Assembly instructions*



#### AVISO / WARNING

Para el correcto funcionamiento y durabilidad de la luminaria se recomienda que la instalación sea realizada por un profesional.

*For the unit to work correctly and to last longer, it is recommended that the installation is carried out by a professional.*



#### IMPORTANTE / IMPORTANT

Desconectar la conexión de red antes de ser manipulada y realizar el cambio de bombilla sólo cuando se haya enfriado.

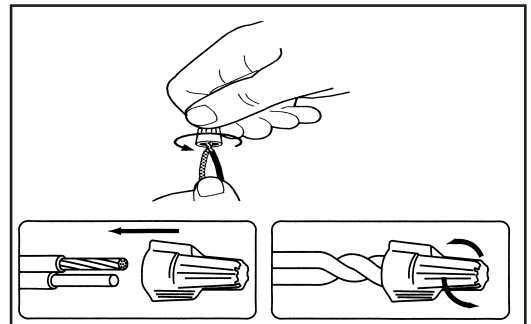
*Disconnect from the mains before handling and only change the bulb when it has cooled down.*



#### INSTRUCCIONES DE MONTAJE ASSEMBLY INSTRUCTIONS

Rogamos no montar el cristal hasta haber terminado. El dibujo está hecho para explicar el proceso. Desatornillar los dos tornillos A. Retirar el frontal, asegure la escudara a la pared con los tornillos adecuados. Conectar los tres cables con los conectores de torsion. Respete la polaridad!. Coloque el frontal y cierrelo con los tornillos A.

*Please don't assemble the glass till you have finished. The drawing is like it is just to explain. Unscrew the two A screws. Take away the frontal cover and secure the bracket to the wall with appropriate screws. Connect the three wires with the three wire nuts. Respect polarity!. Place again the frontal cover and close it with the A screws.*



#### NOTA DE AVISO / NOTE

Por las características de su proceso productivo, los LEDs incluidos en las luminarias pueden mostrar una ligera variación en el tipo de luz.

*Due to LED manufacturing process characteristics, luminaires including this light source may have a slight variation in the light tone.*