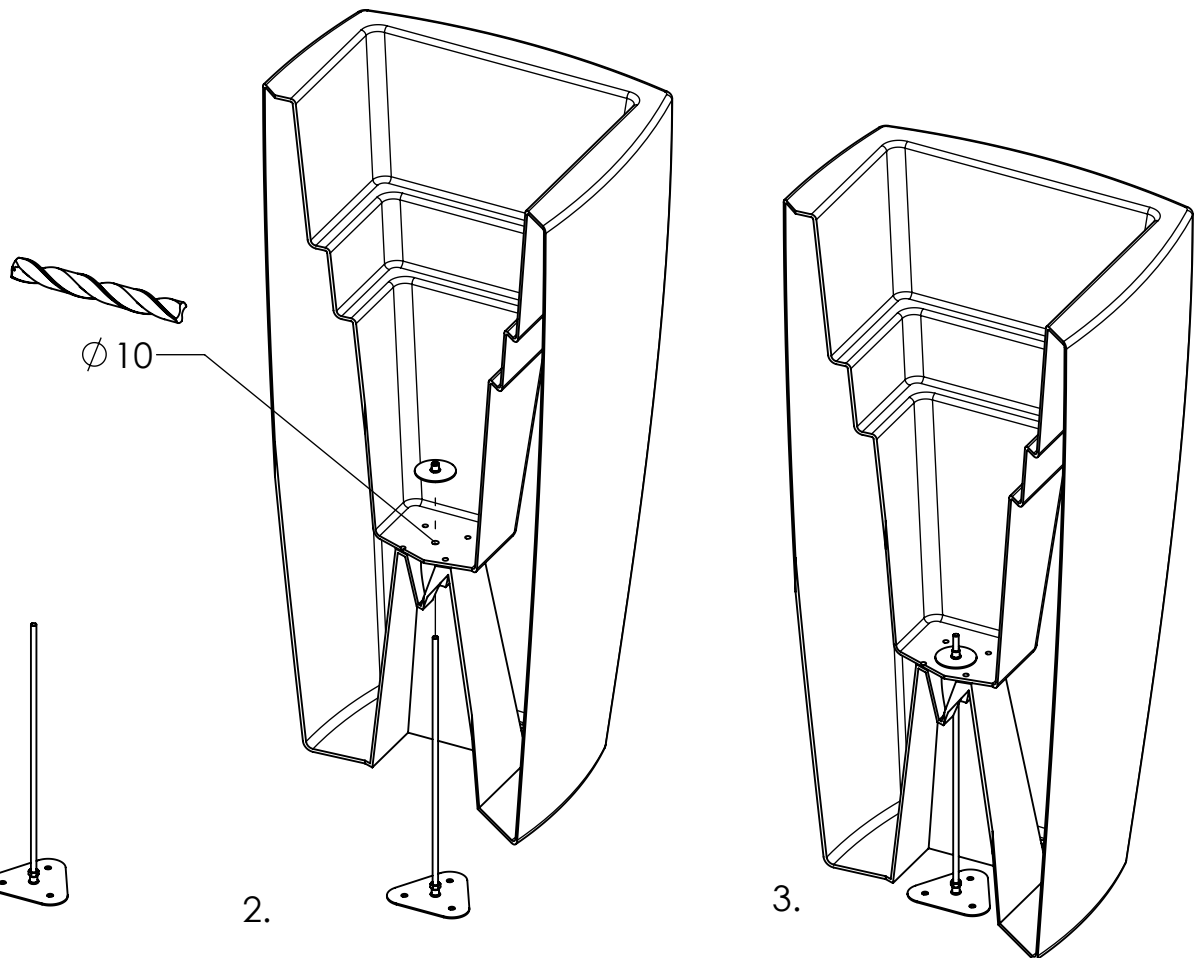
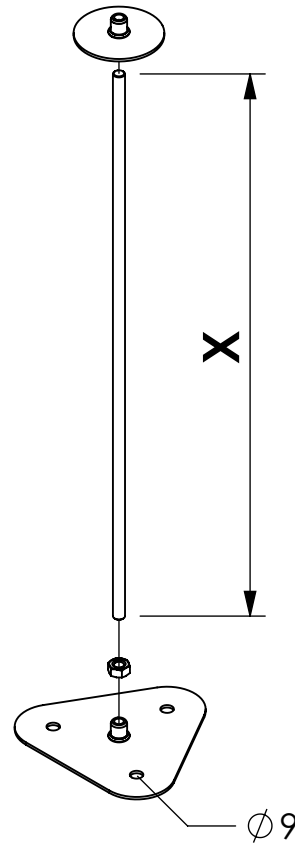


DEGARDO

für Standsicherung 227677 / 227676

Typ	X (mm)
TREVIA I	750
TREVIA II	500
TREVIA III	420
TREVIA IV	350
TREVIA V	370
TREVIA 900 K	585
TREVIA 900 Q	100
VARIA	415
ROVIO III	355
ROVIO IV	485
STORUS I	185
STORUS II	185
STORUS III	195
STORUS IV	170
STORUS V	435



1.

2.

3.

Zur Befestigung am Boden sind 3x $\phi 9$ mm Bohrungen in der Platte vorgesehen.
Verwenden Sie zur Befestigung für den Untergrund
geeignetes Schraub-/Befestigungsmaterial. (nicht im Lieferumfang)