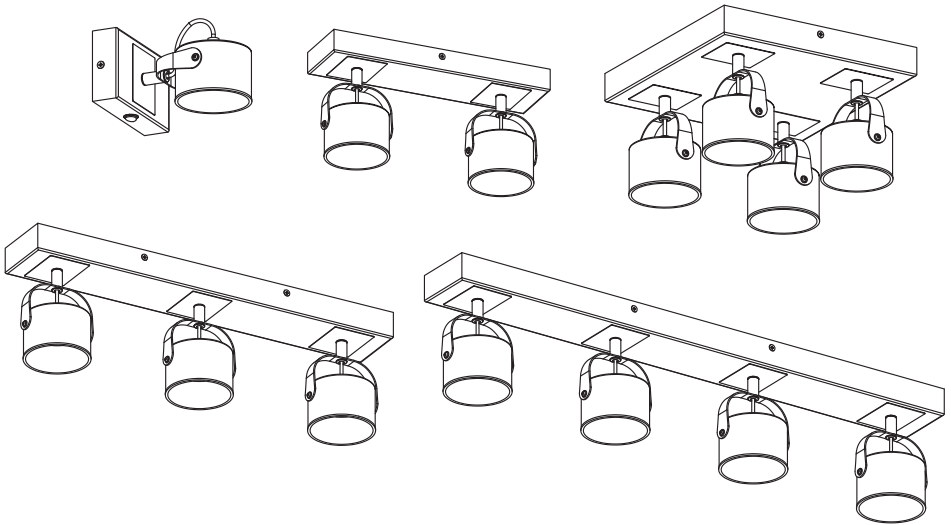



DECOR SPOT JUPITER



	EAN	W	lm Light Source	lm Output	K	Δ (°C)	V~	mA	Hz	DF	▽	
DECOR SPOT JUPITER 130MM 5.8W 830SI	4099854471438	5.8	500	185	3000	-20... +40	220- 240	43	50/ 60	≥0.5	65°	15000
DECOR SPOT JUPITER 300MM 11.5W830SI	4099854471452	11.5	1000	410	3000	-20... +40	220- 240	83	50/ 60	≥0.7	65°	15000
DECOR SPOT JUPITER 500MM 16.5W830SI	4099854471476	16.5	1500	550	3000	-20... +40	220- 240	105	50/ 60	≥0.7	65°	15000
DECOR SPOT JUPITER 700MM 22W 830 SI	4099854471490	22	2000	730	3000	-20... +40	220- 240	95	50/ 60	≥0.7	65°	15000
DECOR SPOT JUPITER 260X260 22W830SI	4099854471513	22	2000	750	3000	-20... +40	220- 240	95	50/ 60	≥0.7	65°	15000

<p>1x 420 g</p> <p>1x ON OFF 1x 2x 2x</p> <p>4099854471438</p>	<p>1x 780 g</p> <p>1x 2x 2x</p> <p>4099854471452</p>	<p>1x 1620 g</p> <p>1x 2x 2x</p> <p>4099854471513</p>
<p>1x 1250 g</p> <p>1x 2x 2x</p> <p>4099854471476</p>	<p>1x 1660 g</p> <p>1x 2x 2x</p> <p>4099854471490</p>	

mm

	W	L	H
DECOR SPOT JUPITER 130MM	155	130	80
DECOR SPOT JUPITER 300MM	83	300	150
DECOR SPOT JUPITER 500MM	83	500	155
DECOR SPOT JUPITER 700MM	83	700	155
DECOR SPOT JUPITER 260X260	260	260	155

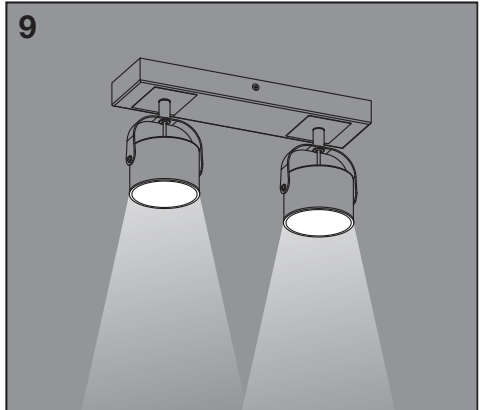
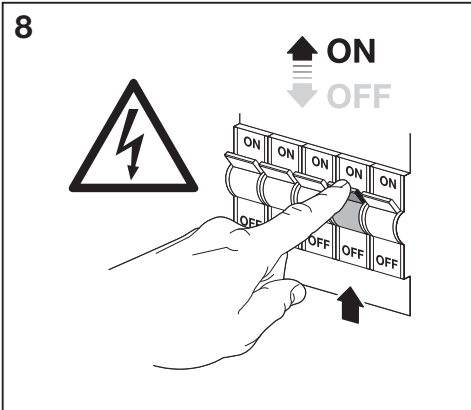
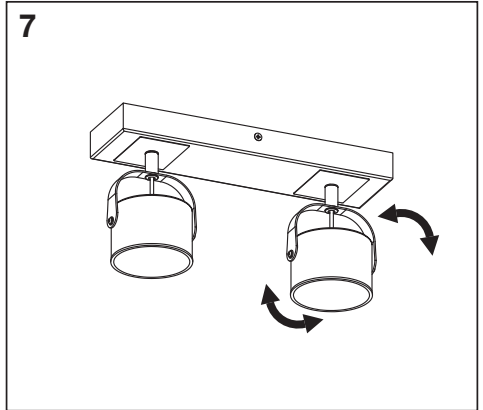
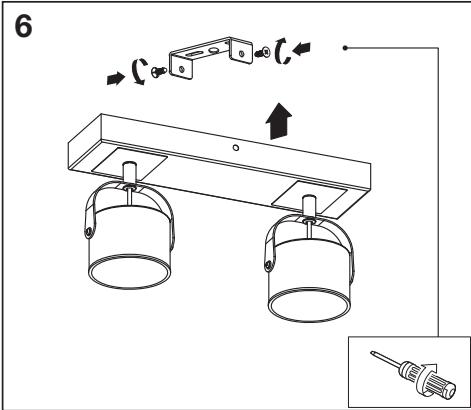
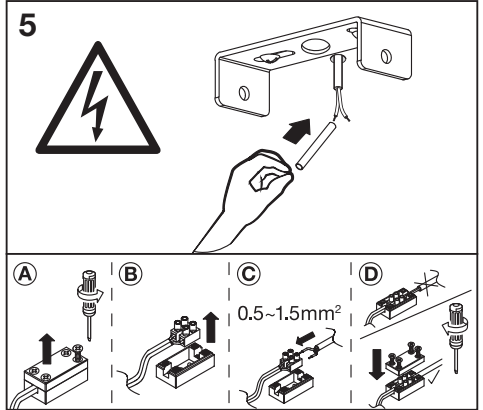
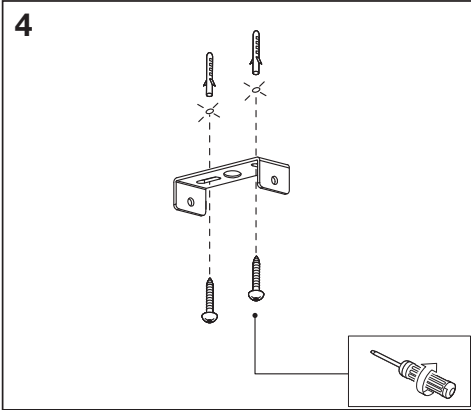
1




ON
OFF

2

3

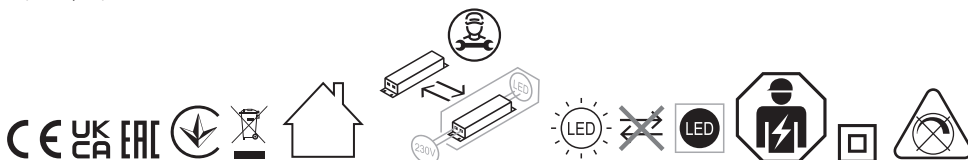
Check wall/ceiling for suitability. If uncertain, seek professional advice.¹⁾



								
			EAN	n			* X =	
DECOR SPOT JUPITER 130MM 5.8W 830SI			4099854471438	1				
DECOR SPOT JUPITER 300MM 11.5W830SI			4099854471452	2				
DECOR SPOT JUPITER 500MM 16.5W830SI			4099854471476	3	AC57258		F	
DECOR SPOT JUPITER 700MM 22W 830 SI			4099854471490	4				
DECOR SPOT JUPITER 260X260 22W830SI			4099854471513					

* Ⓞ Dieses Produkt enthält eine Lichtquelle der Energieeffizienzklasse <X>. Ⓞ This product contains a light source of energy efficiency class <X>. Ⓞ Ce produit contient une source lumineuse de classe d'efficacité énergétique <X>. Ⓞ Questo prodotto contiene una sorgente luminosa di classe di efficienza energetica <X>. Ⓞ Este producto contiene una fuente luminosa de la clase de eficiencia energética <X>. Ⓞ Este produto contém uma fonte de luz da classe de eficiência energética <X>. Ⓞ Το προϊόν αυτό περιέχει φωτεινή πηγή της τάξης ενεργειακής απόδοσης <X>. Ⓞ Dit product bevat een lichtbron van energie-efficiëntieklasse <X>. Ⓞ Denna produkt innehåller en ljuskälla med energieeffektivitetsklass <X>. Ⓞ Tämä tuote sisältää valonlähteen, jonka energiatehokkuusluokka on <X>. Ⓞ Dette produktet inneholder en lyskilde med energieffektivitetsklasse <X>. Ⓞ Dette produkt inneholder en lyskilde i energieffektivitetsklasse <X>. Ⓞ Tento výrobek obsahuje světelný zdroj s třídou energetické účinnosti <X>. Ⓞ Данный продукт содержит энергосберегающий источник света (класса <X>). Ⓞ Ez a termék egy <X> energiatékoynysági osztályú fényforrást tartalmaz. Ⓞ Ten produkt zawiera źródło światła o klasie efektywności energetycznej <X>. Ⓞ Tento výrobek obsahuje svetelný zdroj triedy energetickej účinnosti <X>. Ⓞ Ta izdelek vsebuje svetlobni vir razreda energetske učinkovitosti <X>. Ⓞ Bu ürün, enerji verimliliği sınıfında bir ışık kaynağı içerir <X>. Ⓞ Ovaj proizvod sadržava izvor svetlosti klase energetske učinkovitosti <X>. Ⓞ Acest produs conține o sursă de lumină cu clasa de eficiență energetică <X>. Ⓞ Тоzi продукт включва светлинен източник с клас на енергийна ефективност <X>. Ⓞ Toode sisaldab energiatõhususe klassi <X> valgusallikat. Ⓞ Siamo gaminysje yra šviesos šaltinis, kurio energijos vartojimo efektyvumo klasė <X>. Ⓞ Si s ražojums satur gaismas avotu, kura energoefektivitātes klase ir <X>. Ⓞ Ovaj proizvod sadrži izvor svetlosti klase energetske efikasnosti <X>. Ⓞ Цей виріб містить джерело світла класу енергоефективності <X>. Ⓞ Бул өнімде <X> энергия тиімділігі класының жарық көзі бар.

Ⓞ 1) Eignung der Wand/Decke prüfen. Wenn Sie sich nicht sicher sind, lassen Sie sich beraten. Ⓞ 1) Check wall/ceiling for suitability. If uncertain, seek professional advice. Ⓞ 1) Vérifiez l'adéquation du mur/plafond. En cas d'incertitude, demandez conseil à un professionnel. Ⓞ 1) Controllare l'idoneità della parete o del soffitto. In caso di dubbi, consultare un professionista. Ⓞ 1) Compruebe la idoneidad de la pared o techo. Si no está seguro, busque asesoramiento profesional. Ⓞ 1) Verifique a adequação da parede/teto. Se não tiver a certeza, procure aconselhamento profissional. Ⓞ 1) Ελέγξτε τον τοίχο/τον οροφή ως προς την κατάλληλότητα. Σε περίπτωση αμφιβολίας, ζητήστε επαγγελματική συμβουλή. Ⓞ 1) Controller wand/plafond op geschiktheid. Als u niet zeker bent, vraag dan professioneel advies. Ⓞ 1) Controllera väggtak för lämplighet. Om du är osäker, sök professionell rådgivning. Ⓞ 1) Tarkista seinän/katon sopivuus. Jos olet epävarma, kysy neuvoa ammattilaiselta. Ⓞ 1) Sjekk om veggen/taket egner seg. Oppsøk professionell rådgivning dersom du er usikker. Ⓞ 1) Kontrollør væg/loft for egnethed. Hvis du er usikker, skal du søge professionel rådgivning. Ⓞ 1) Zkontrolujte vhodnost stěny/stropu. Pokud si nejste jisti, vyhledejte odbornou radu. Ⓞ 1) Проверьте стену/потолок на пригодность. Если у вас есть сомнения, обратитесь за профессиональной консультацией. Ⓞ 1) Ellenőrizze a fal/mennyezet alkalmaságát. Ha bizonytalan, kérjen szakzszerő tanácsot. Ⓞ 1) Sprawdz, czy ściana/sufit nadają się do montażu. W razie wątpliwości zasięgnij porady wykwalifikowanej osoby. Ⓞ 1) Skontrolujte vhodnosť steny/stropu. Ak si nie ste istí, vyhľadajte odbornú pomoc. Ⓞ 1) Preverite primernost stene/stropa. Če niste prepričani, poiščite nasvet strokovnjaka. Ⓞ 1) Duvari/tavanın uygun olup olmadığını kontrol edin. Emin değilseniz uzman bir kişiden destek alın. Ⓞ 1) Projovjerite prikladnost zida/stropa. Ako niste sigurni, potražite stručni savjet. Ⓞ 1) Verificati dacă perețele/tavanul este adecvat. În caz de incertitudine, solicitați consultanță de specialitate. Ⓞ 1) Проверете пригодността на стената/тавана. Ако не сте сигурни, потърсете професионален съвет. Ⓞ 1) Kontrolli seinäite/lakke sobivust. Kalltuse korral küsi professionaalilt nõu. Ⓞ 1) Patikrinkite sienos/lubų tinkamumą. Jei kyla abejonų, kreipkitės į specialistą. Ⓞ 1) Pārbaudiet sienu/griestu piemērotību. Nekaidribru gadījumā meklējiet profesionālu padomu. Ⓞ 1) Proverite pogodnost zida/plafona. Ako niste sigurni, potražite stručni savet. Ⓞ 1) Перевірте відповідність стіни/стелі. Якщо ви не впевнені, зверніться за професійною консультацією. Ⓞ 1) Қабырғаның/тебенің жарамдылығын тексеріңіз. Егер сенімді болмасаңыз, кәсіби кеңеске жүгініңіз.



Points de collecte sur www.quefairedemesdechets.fr

C10449057
G11226352

06.02.25



LEDVANCE SASU
CQM, 5 rue d'Altorf
67120 Molsheim France
www.ledvance.com

LEDVANCE Ltd, Sterling House,
810 Mandarin Court, Warrington,
Cheshire, WA1 1GG, United Kingdom