

# ALF 106.1145.840



## Beschreibung

- Deckenleuchte in modernem Design mit hocheffizienter LED-Technologie
- intern umschaltbar von 38 W auf 28 W Systemleistung
- wartungsfreundlich
- keine UV- und Wärmestrahlung
- Gehäuse aus weiß emailliertem und korrosionsbeständigem Aluminium-Zink
- Enddeckel aus Polypropen
- Wandhalter und Drahtseilabhängung als Zubehör erhältlich
- zwei Einspeisemöglichkeiten an der Gehäuseoberseite
- Leuchte vorbereitet für 5 x 2.5 mm<sup>2</sup> Durchgangsverdrahtung
- Diffusor aus prismatischem klarem Acrylglas (optional: Einlegediffusor opal)
- direkte Schraubmontage an Decke (mit beigelegten Dichtungen IP44)
- 5-polige Anschlussklemme
- Betriebsgerät (LED-Konverter) integriert

## Hinweise

Bei Verwendung eines Opaldiffusors reduziert sich der Lichtstrom um ca. 1000 lm.

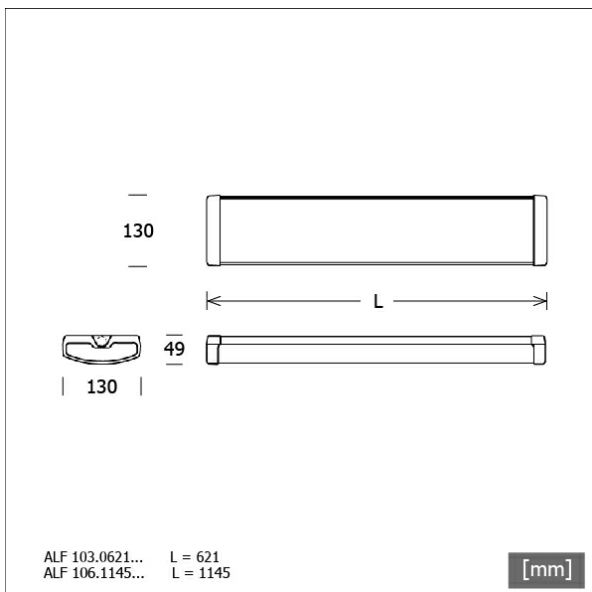
Farbe	Artikelnummer	EAN
weiß	670630	4043544822970

## Standardoptionen



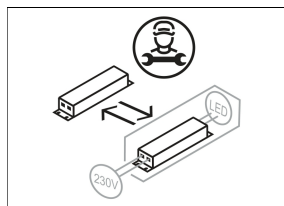
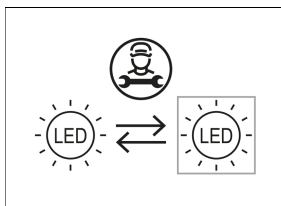
## Lichttechnik / Normen

Leuchtmittel	LED linear / CRI 80 / 4000 K
Lebensdauer	L81 B50 100.000 h
Systemleistung	38.0 W
Leuchten-Lichtstrom	6200 lm
Systemeffizienz	163.15 lm/W
UGR Klasse	≤25
Versorgungsspannung	220 - 240 V / 50 - 60 Hz
Schutzklasse	I
Schlagfestigkeit	IK03
Schutzart	IP44



## Abmessungen / Gewichte

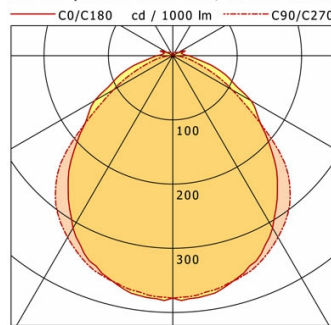
Länge	1145 mm
Breite	130 mm
Höhe	49 mm
Nettogewicht	2.20 kg
Bruttogewicht	2.31 kg



# ALF 106.1145.840

## ALF 106.1145.840

AllFive (1xLED 38W 840/4000K 6200lm)



	C0	C90	C180	C270
0°	378	378	378	378
15°	363	364	363	364
30°	310	327	310	327
45°	220	251	220	251
60°	141	107	141	107
75°	66	34	66	34
90°	25	0	25	0
cd / 1000 lm				

Offset [m]	Cone width [m]		Illuminance [lx]
3.0	7.00	7.32	260.2
6.0	14.00	14.64	65.1
9.0	21.01	21.96	28.9
12.0	28.01	29.28	16.3
15.0	35.01	36.60	10.4

<b>η</b>	LED
Efficiency	163 lm/W
Direct/Indirect	↓ 96% / ↑ 4%
System Power	38 W
<b>UGR</b>	X=4H, Y=8H
Reflection factors	70/50/20
UGR C0/C180	23.2
UGR C90/C270	22.5
CIE Flux Codes	53 82 95 96 100
Ra/CRI	>80

LTS

### Zubehör



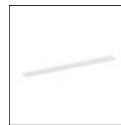
**ALF-Z10.03**  
Drahtseil-Set 2-fach



**ALF-Z10.04**  
Wandhalter  
(2 Stück)



**ALF-Z10.11-1145**  
Prismendiffusor  
(als Ersatz)



**ALF-Z10.15-1145**  
Einlegediffusor opal