

# ROXXANE OFFICE

Tischleuchte / desk luminaire

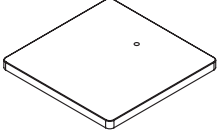
nimbus<sup>x</sup>

## MONTAGE / MOUNTING

Zubehör:

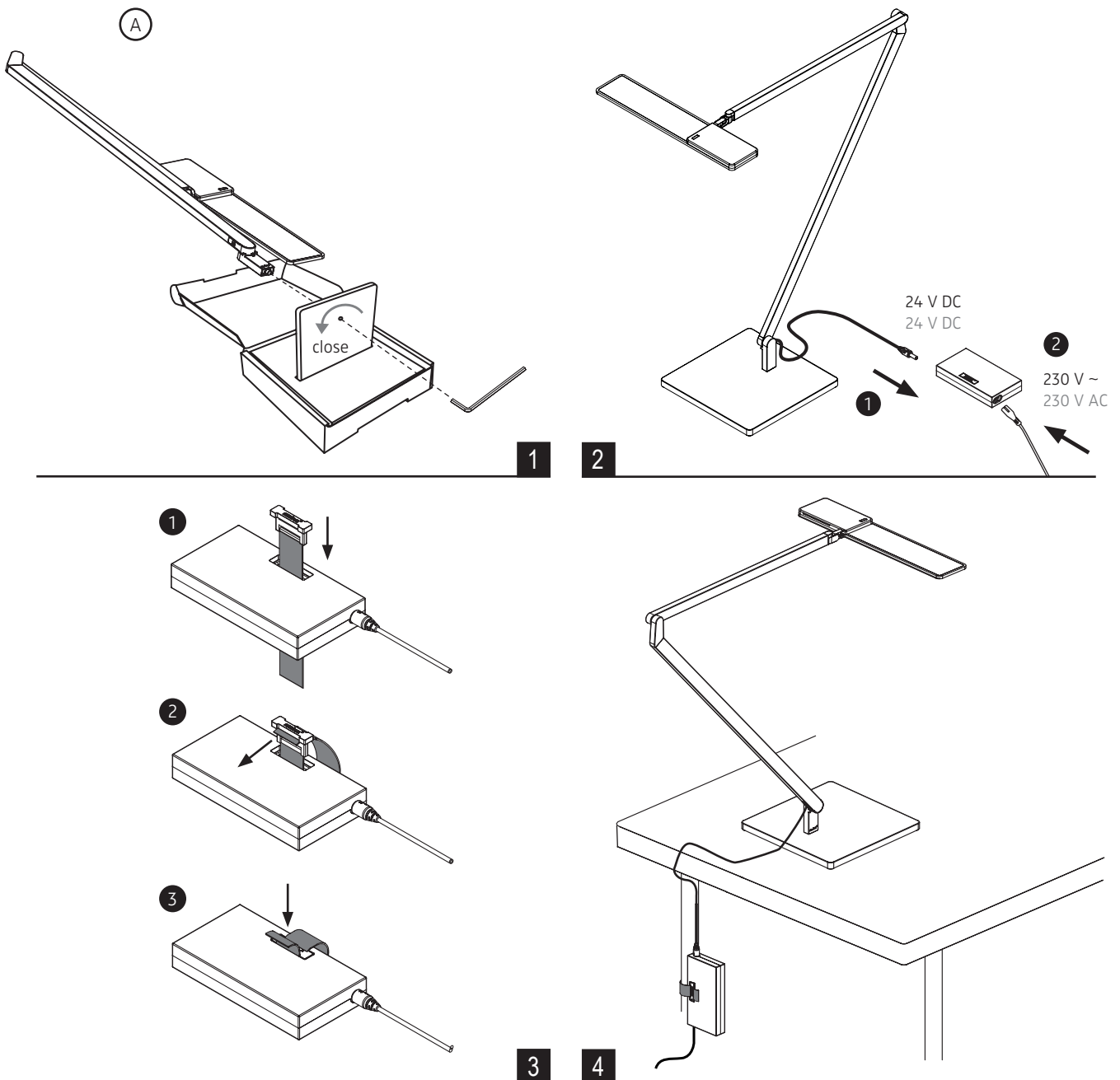

**A** Roxxane Office Fußplatte / base plate

- 558-188 (833.67.103) weiß / white
- 558-189 (833.67.104) schwarz / black
- 558-190 (833.67.105) silber / silver
- 558-191 (833.67.106) dark bronze / dark bronze
- 558-192 (833.67.107) neonrot / neon red



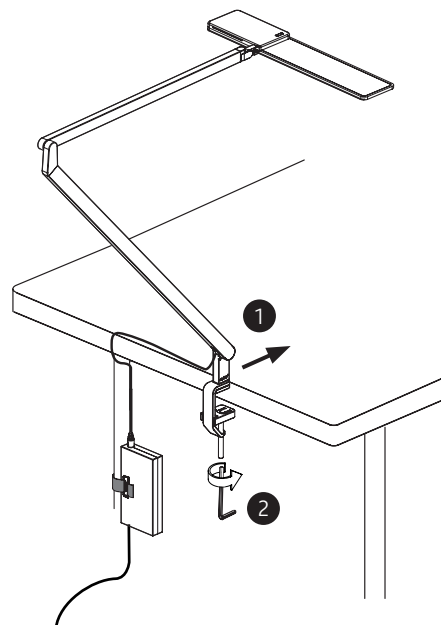
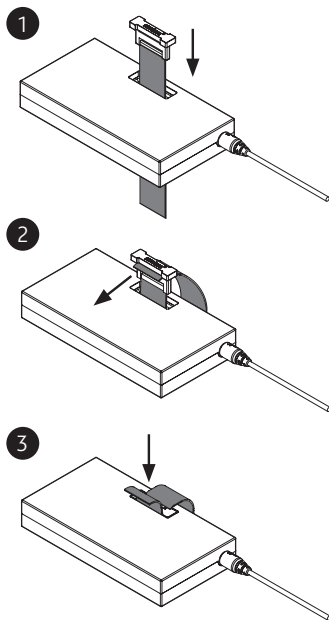
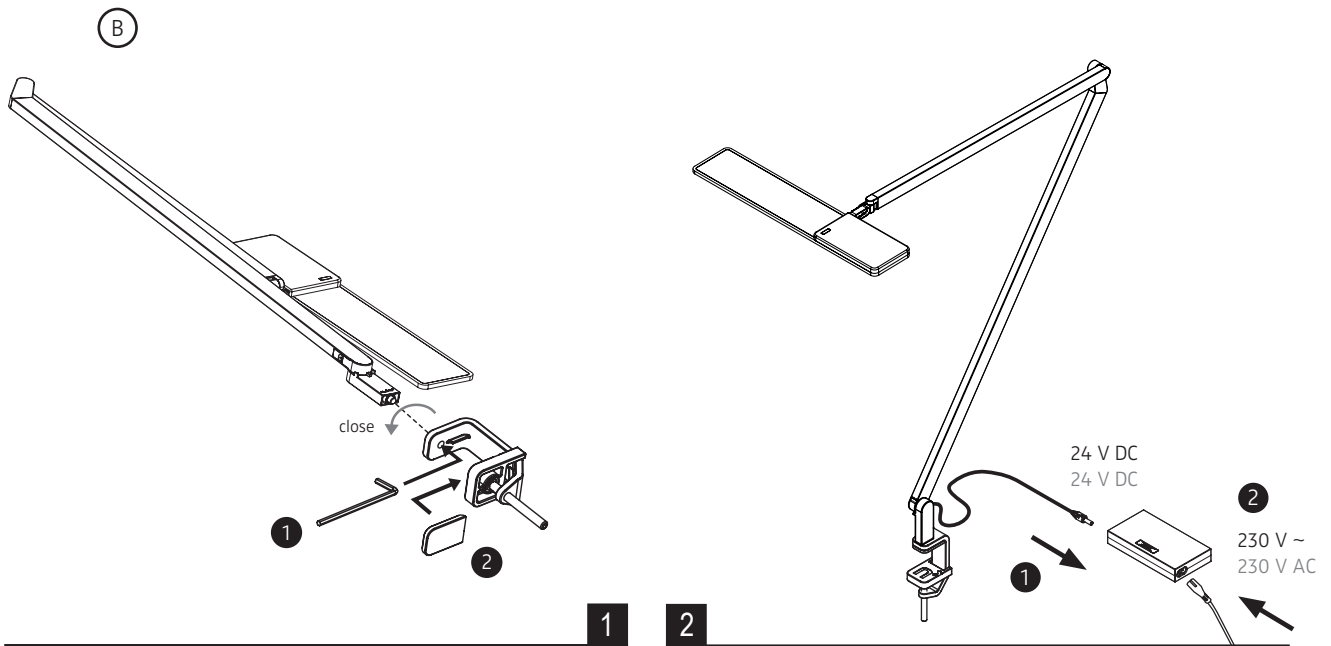
**B** Tischklemme  
table clamp

008-768  
833.66.154




Zur Vermeidung von Gefährdungen darf eine beschädigte äußere flexible Leitung dieser Leuchte ausschließlich vom Hersteller, seinem Servicevertreter oder einer vergleichbaren Fachkraft ausgetauscht werden !

In order to avoid danger the outer flexible cable of this luminaire must be replaced only by the producer of the luminaire, his service representative or any similar qualified person !



558-198 . 558-199 . 558-200 . 558-201 . 558-202  
 833.67.108 . 833.67.109 . 833.67.110 . 833.67.111 . 833.67.112  
 558-203 . 558-204 . 558-205 . 558-206 . 558-207  
 833.67.113 . 833.67.114 . 833.67.115 . 833.67.116 . 833.67.117  
 558-208 . 558-209 . 558-210 . 558-211 . 558-212  
 833.67.118 . 833.67.119 . 33.67.120 . 833.67.121 . 833.67.122

 Schutzklasse II / doppelte Isolierung  
 protection class II / double insulation

230 V ~ / 50 Hz  
 230 V AC / 50 Hz



Schutzart IP 20  
 protection degree IP 20

Leistungsdaten siehe Typenschild !  
 Performance data see rating label !

