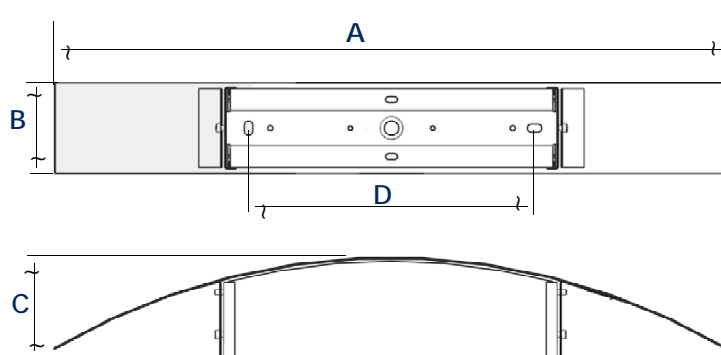
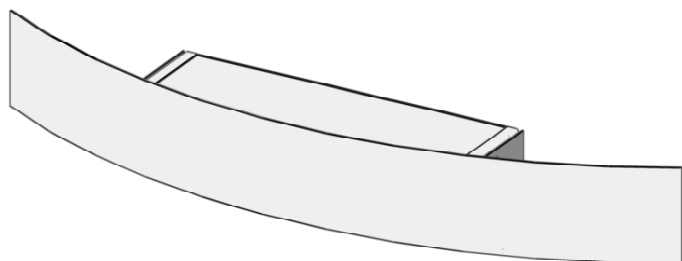


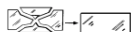
Paolo Zani, 1995



CODICE Code/Code Kode/Código	TENSIONE Voltage/Tension Spannung/Tensión	ILLUMINAZIONE Bulb/Ampoule Glühbirne/Bombilla	CARATTERISTICHE Features/Caractéristiques Merkmale/Características	DIMENSIONI in cm Dimensions in cm/Dimensiones en cm Abmessungen in cm/Dimensiones en cm
4281	220V - 240V	LED 2x8W-850+ 850lm CRI> 80 3000K	IP20	A: 37 B: 7,5 C: 7, D: 13,4
4282	220V - 240V	LED 2x8W-850+ 850lm CRI> 80 3000K	IP20	A: 56 B: 7,5 C: 8,5, D: 23,6
4283	220V - 240V	LED 2x9W-910+ 910lm CRI> 80 3000K	IP20	A: 70 B: 7,5 C: 9, D: 38



Conforme alla norma di riferimento EN 60598-1:2004 e EN 60598-2-1:1989 e quindi conforme alla direttiva 2006/95.
 In compliance with EN 60598-1:2004 and EN 60598-2-1:1989 and so with Directive 2006/95.
 Conforme à la norme de référence EN 60598-1:2004 et EN 60598-2-1:1989 et donc à la Directive 2006/95.
 Der Norm EN60598-1 und EN 60598-2-1:1989 und dann den Richtlinien 2006/95 entsprechend.
 Conforme a la norma EN60598-1 y EN 60598-2-1:1989 y por consiguiente a la directiva 2006/95.

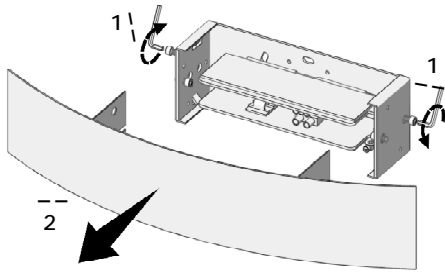


Sostituire lo schermo di protezione danneggiato, prima di riaccendere l'apparecchio.
 Replace the protection shield damaged before restarting the fixture.
 Remplacer l'écran de protection endommagé avant de rallumer l'appareil.
 Den beschädigten Schutzschirm vor der Einschaltung des Geräts ersetzen.
 Sustituir las protecciones dañadas, antes de volver a encender el aparato.



Prima di ogni operazione sull'apparecchio, disinserire la tensione di rete.
 Before any operation on the fixture, please disconnect the power supply.
 Avant toute opération sur l'appareil déconnecter la tension de réseau.
 Vor jeder Montage oder Instandsetzung des Geräts den Strom ausschalten.
 Antes de efectuar cualquier operación sobre el aparato, desconectar la tensión de red.

FontanaArte si riserva di apportare tutte le modifiche necessarie al miglioramento del presente prodotto in qualsiasi momento e senza preavviso.
 FontanaArte reserves the right to introduce all changes required for the improvement of the present product at any time and without prior notice.
 FontanaArte se réserve d'apporter à n'importe quel moment et sans préavis toute modification nécessaire pour l'amélioration du produit.
 FontanaArte kann jederzeit und ohne Vorankündigung die technischen und die strukturellen Merkmale verändern, um ihre Produkte zu verbessern.
 FontanaArte se reserva el derecho de efectuar las modificaciones que considera puedan mejorar este producto en cualquier momento y sin aviso previo.



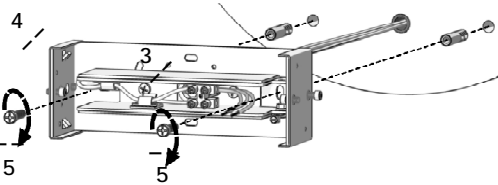
Allentare le viti (1) utilizzando la chiave a brugola in dotazione e rimuovere la fascia (2).

Loosen screws (1) by means of the Allen screw supplied and remove band (2).

Serrer les vis (1) à l'aide de la clé Allen fournie et enlever le collier (2).

Die Schrauben (1) durch den mitgelieferten Inbusschlüssel lockern und den Vorderteil (2) entfernen

Aflojar los tornillos (1) mediante la llave Allen entregada y quitar la banda (2).



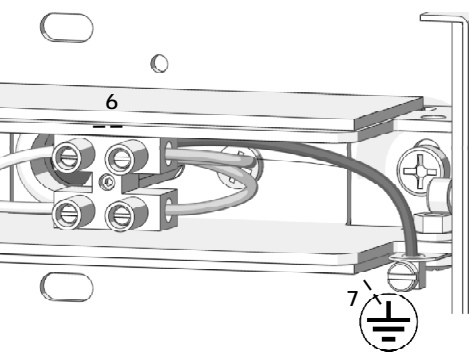
Eseguire i fori a parete. Far passare i cavi di alimentazione attraverso il foro (3) presente sulla parte centrale del fondello (4). Fissare il fondello a parete mediante le viti (5).

Make the holes on the wall. Let the feeding cables go through the hole (3) on the central part of bottom (4). Fix the bottom on the wall by means of screws (5).

Percer les trous sur la paroi. Faire passer les câbles d'alimentation à travers le trou (3) présent sur la partie centrale du culot (4). Fixer le culot sur la paroi à l'aide des vis (5).

Die Löcher an der Wand ausführen. Die Kabel durch das Loch (3) auf dem Zentralteil des Bodens (4) gehen lassen. Den Boden an der Wand durch die Schrauben (5) befestigen

Realizar los agujeros en la pared. Hacer pasar los cables de alimentación a través del agujero (3) presente en la parte central de la placa de fondo (4). Fijar la placa de fondo a la pared mediante los tornillos (5).



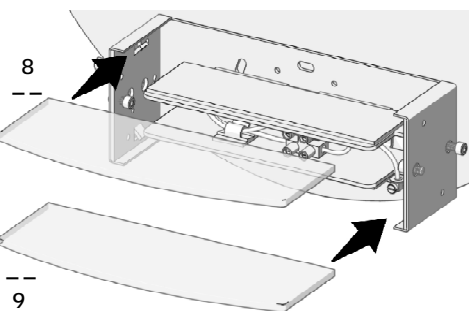
Effettuare i collegamenti elettrici al morsetto (6). Collegare il cavo di messa a terra all'apposita vite (7) come indicato in figura.

Make the electric connections to terminal (6). Connect the earth cable to the proper screw (7) as shown in the picture.

Brancher à la borne (6). Connecter le câble de mise à la terre à la vis adéquate (7) comme montré dans la figure.

Die elektrischen Anschlüsse an die Klemme (6) durchführen. Das Erdekabel an die geeignete Schraube (7) anschliessen, wie die Abbildung anzeigt.

Efectuar las conexiones eléctricas al borne (6). Conectar el cable de puesta a tierra al tornillo (7) adecuado según se indica en la figura.



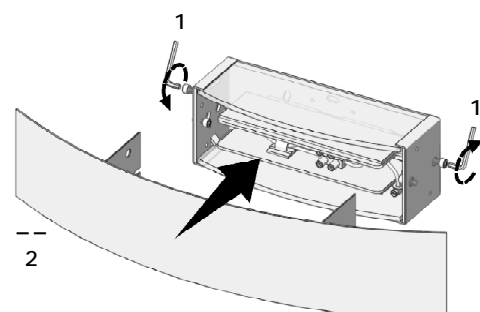
Posizionare i vetri (8) e (9) infilandoli sul fondello (4) attraverso le apposite guide. Rimontare la fascia (2).

Insert glasses (8) and (9) in bottom (4) by letting them follow the proper guides. Reassemble band (2).

Positionner les verres (8) et (9) les insérer sur le culot (4) à l'aide des guides appropriées. Réassembler le collier (2).

Die Gläser (8) und (9) auf den Boden (4) durch die passenden Führungen einsetzen. Den Vorderteil (2) wieder montieren.

Poner los elementos de vidrio (8) y (9) introduciéndolos en la placa de fondo (4) a través de las guías específicas. Montar nuevamente la banda (2).



Riposizionare la fascia (2) fissandola mediante le apposite viti (1).

Reposition band (2) by fastening it through the proper screws (1).

Positionner le collier (2) le fixant à l'aide des vis adéquates (1).

Den Vorderteil (2) bei Befestigung der geeigneten Schrauben (1) positionieren.

Montar nuevamente la banda (2) fijándola mediante los tornillos adecuados (1).

