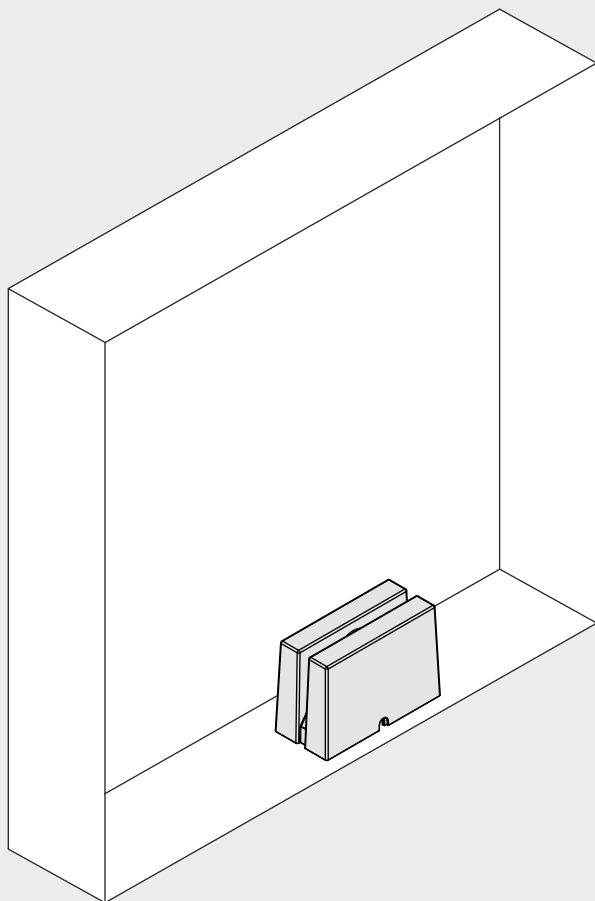


Antarktikós RGB Antarktikós WHITE

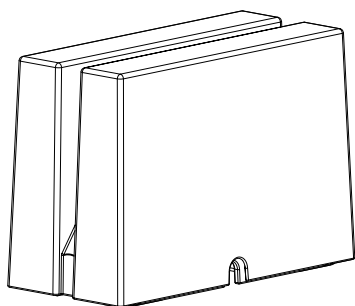
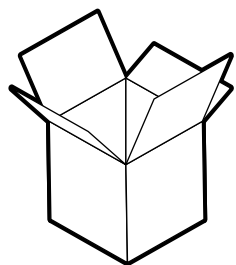
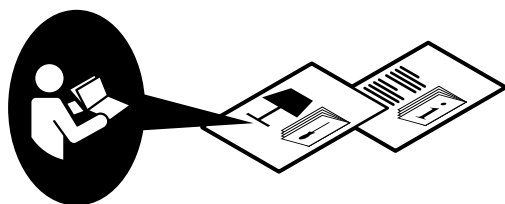
design
Carlotta de Bevilacqua





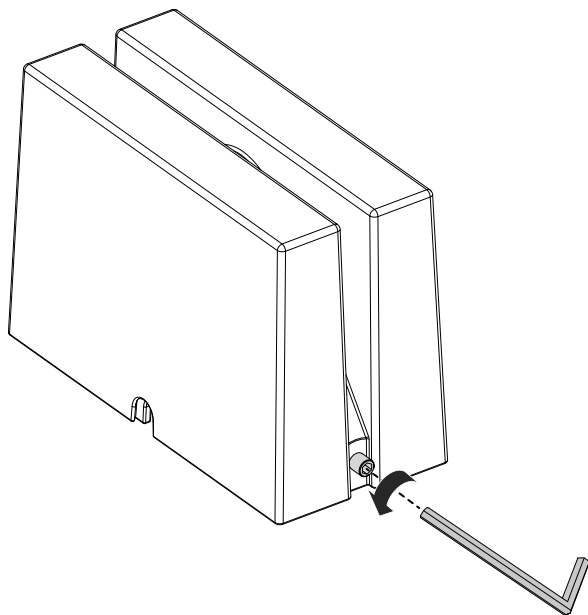
i

		IP 65		
White →				LED 0
RGB →				LED 1
	→		→	

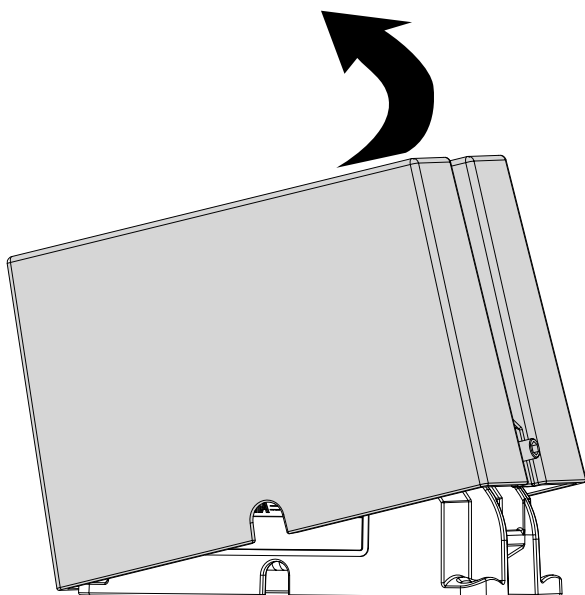




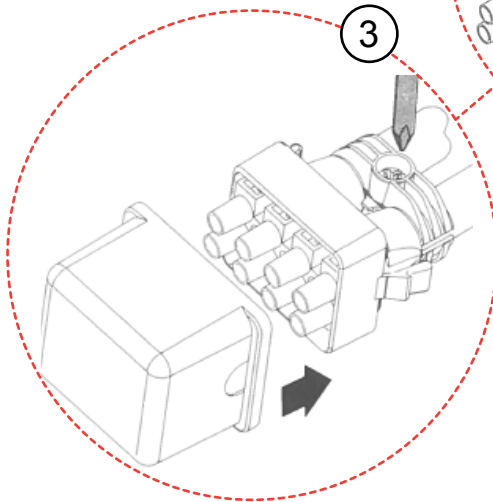
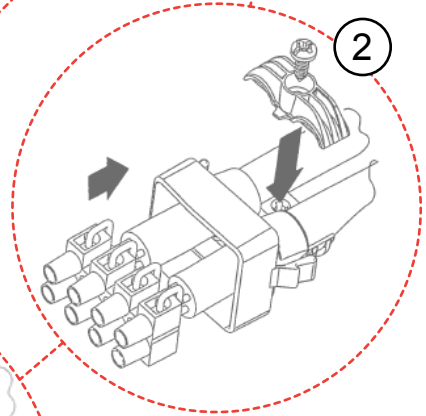
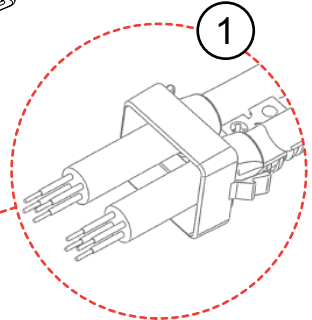
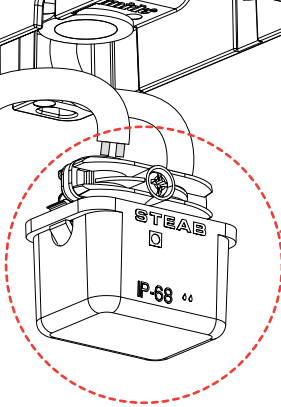
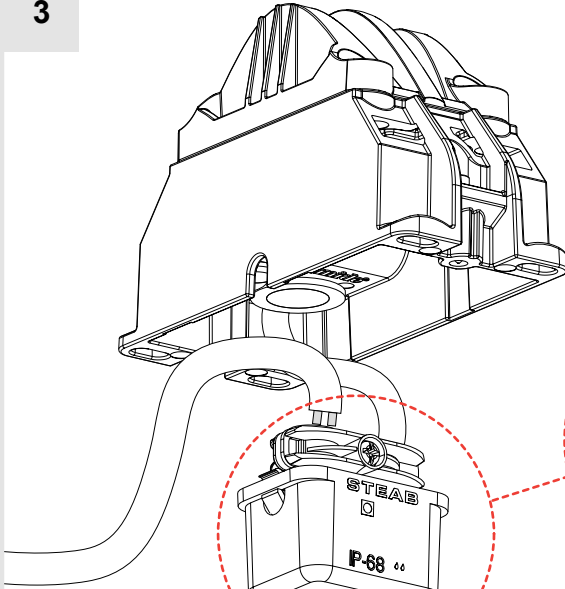
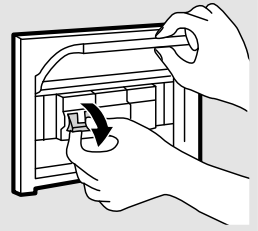
1



2

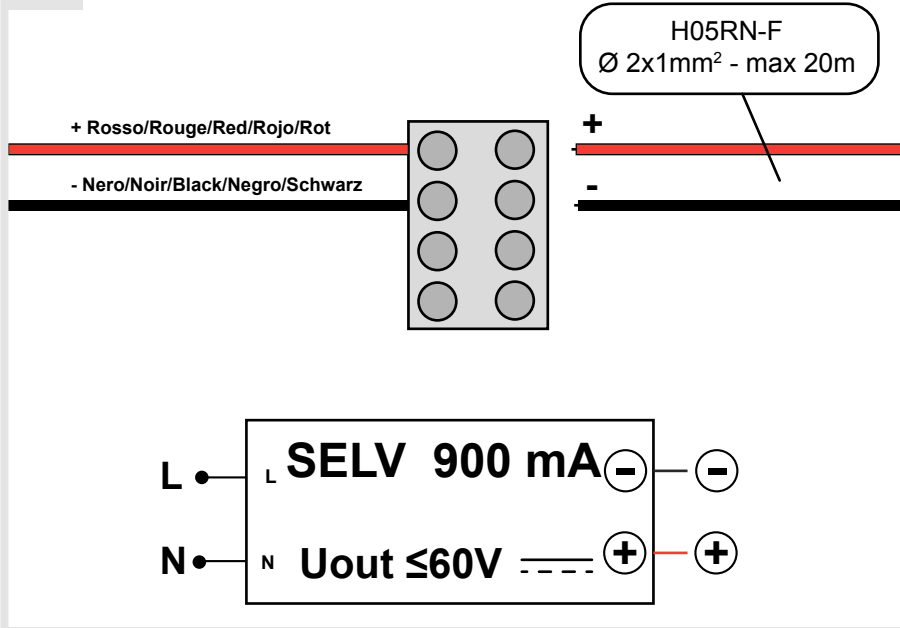


3



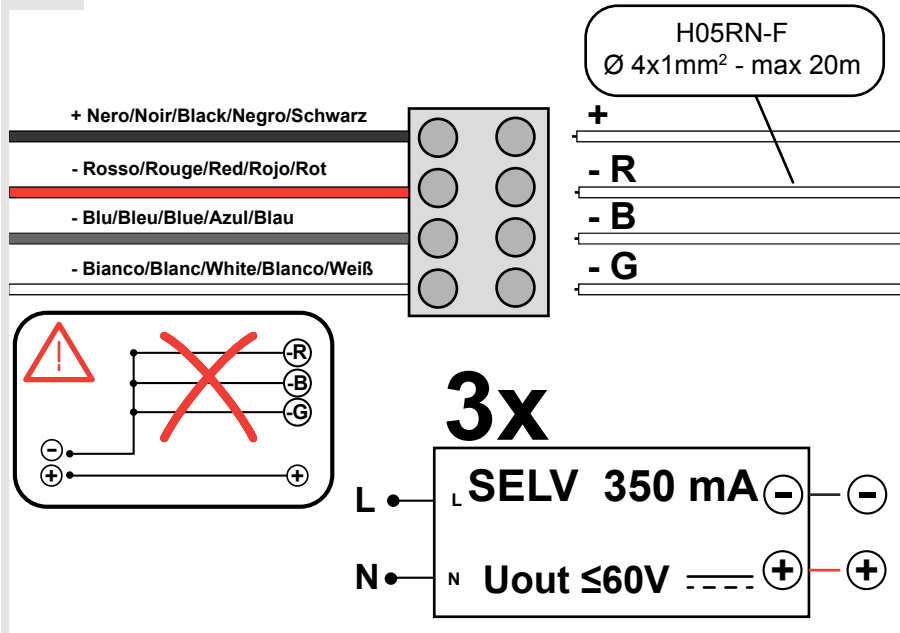
3.1

Antarktikós WHITE



3.2

Antarktikós RGB

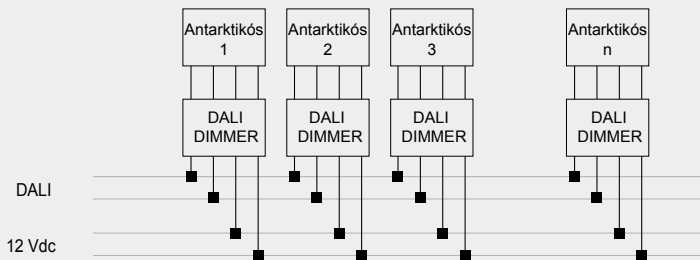


i

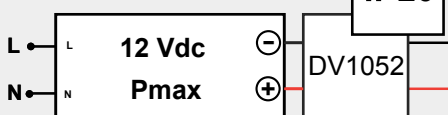
Antarktikós RGB



CV DRIVER



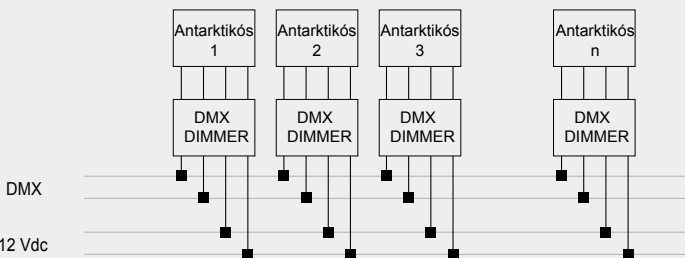
IP 20



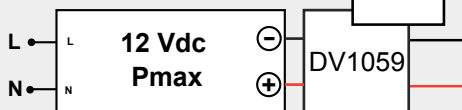
$$P_{\max} [W] = P_{\text{Antarktikós1}} + P_{\text{Antarktikós2}} + \dots + P_{\text{Antarktikós n}}$$



CV DRIVER



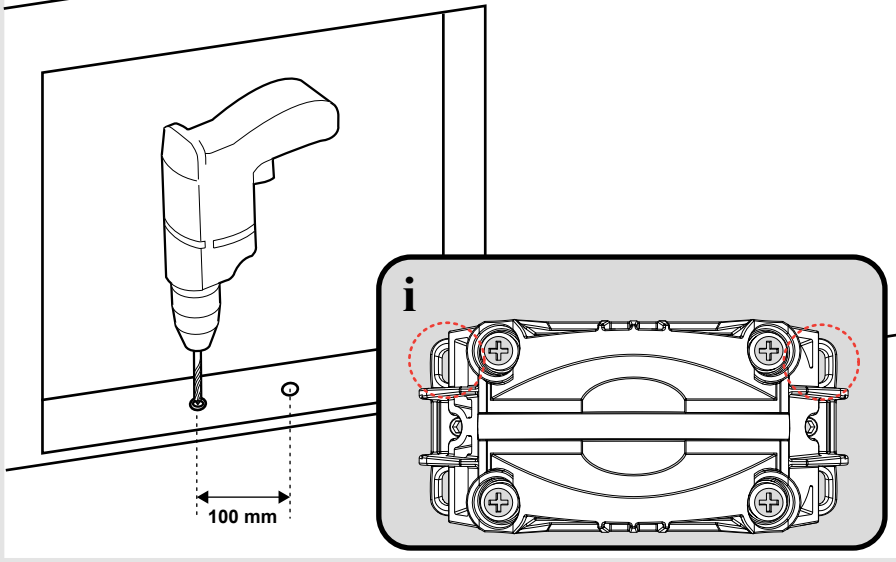
IP 20



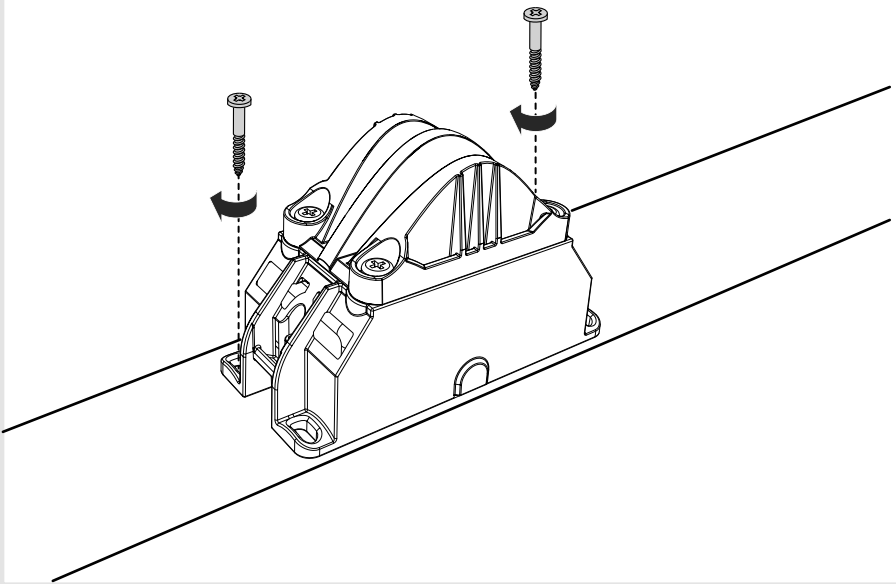
$$P_{\max} [W] = P_{\text{Antarktikós1}} + P_{\text{Antarktikós2}} + \dots + P_{\text{Antarktikós n}}$$


 $\varnothing 1.5 \text{ mm}^2$

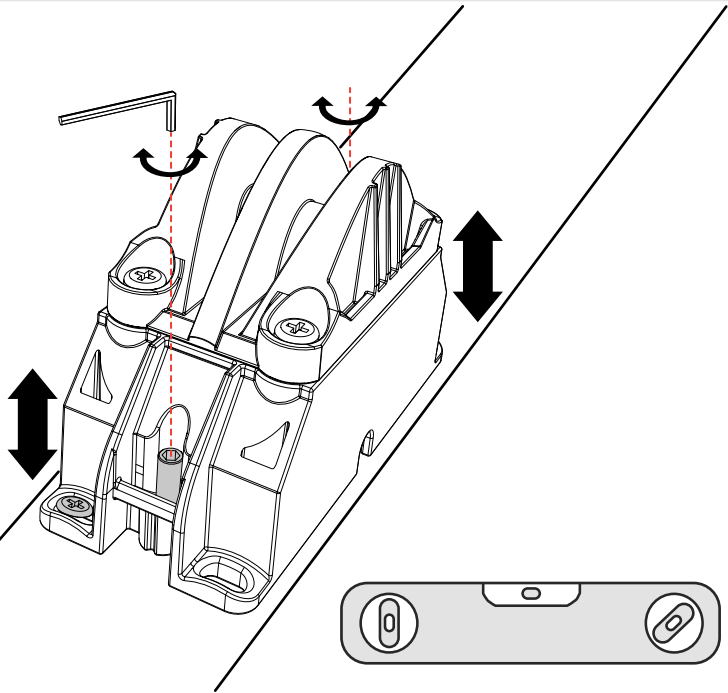
4



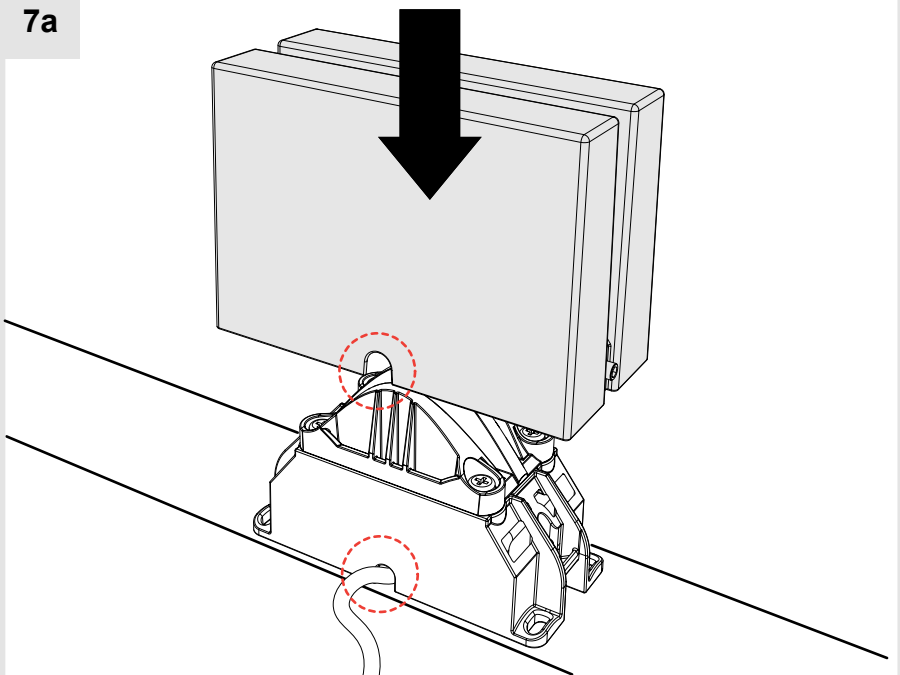
5



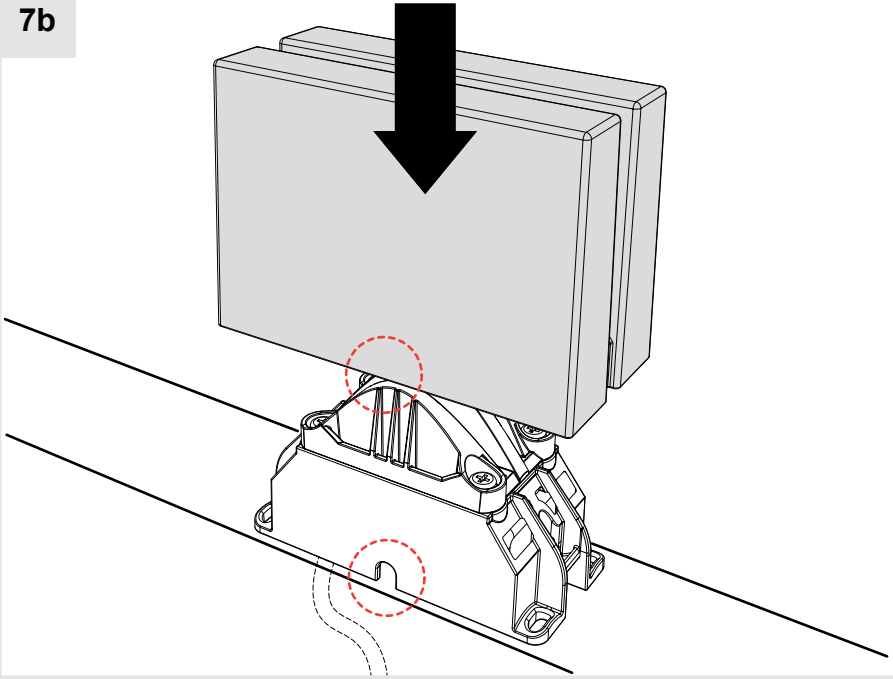
6



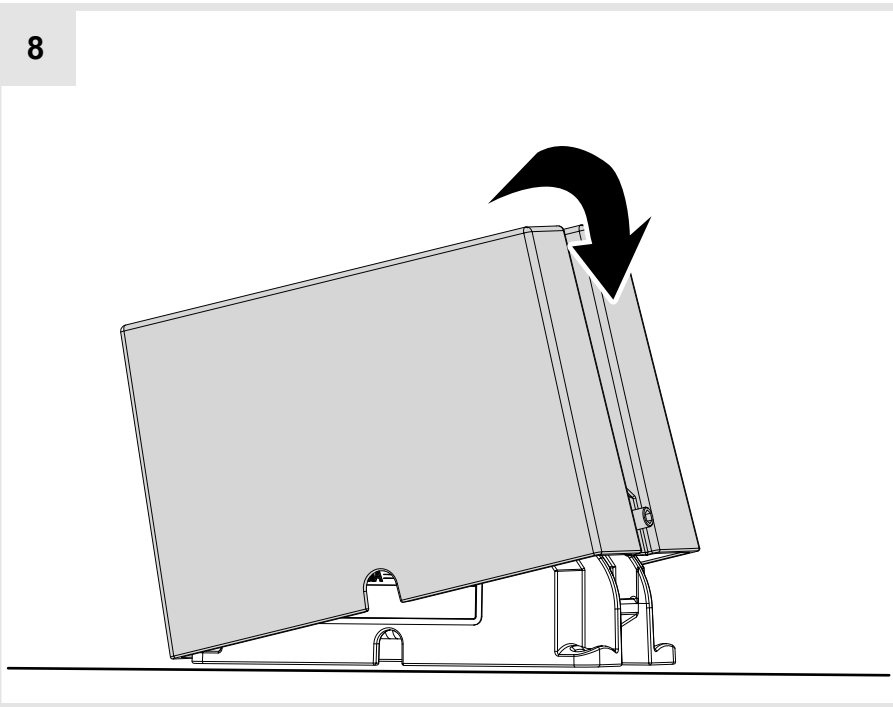
7a



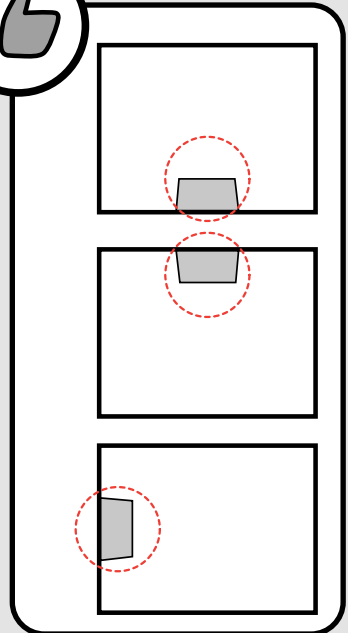
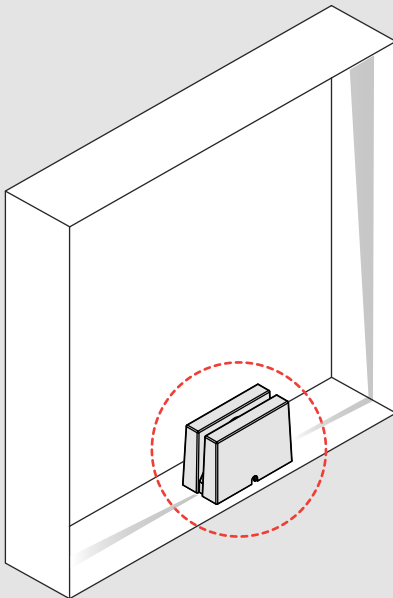
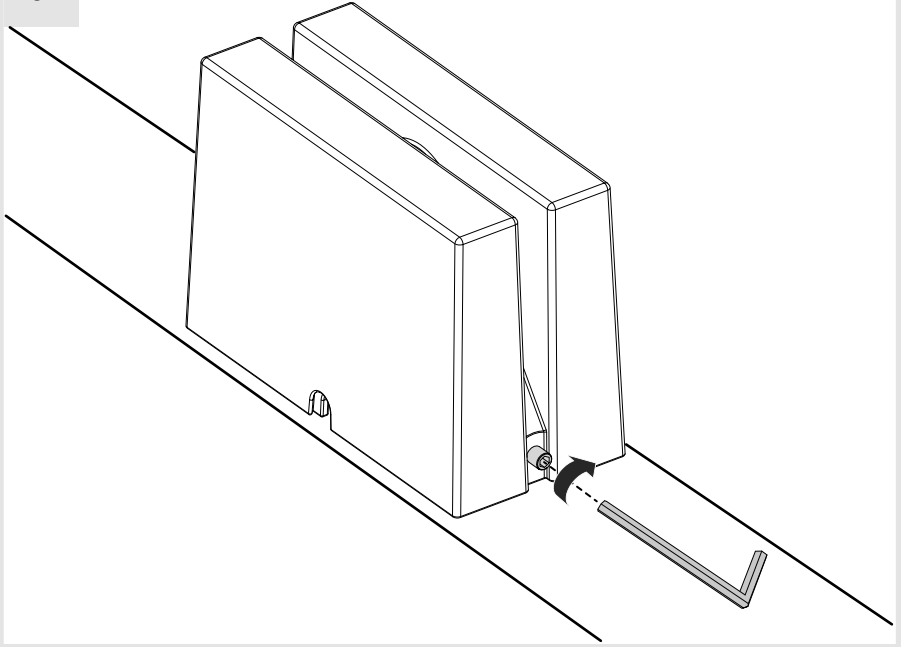
7b

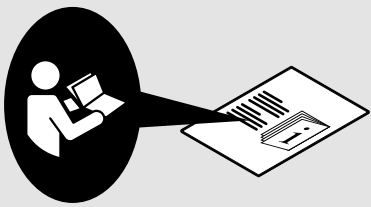


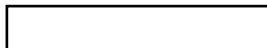
8



9







Artemide Spa

via Bergamo, 18
20010 Pregnana M.se (MI)
ITALIA

Tel. +39 02 935 181
Fax +39 02 935 90 254
Fax +39 02 935 90 496

www.artemide.com

VAT IT00846890150