

**13904.000** Schwarz  
 Länge 1000mm  
 Infrastruktur

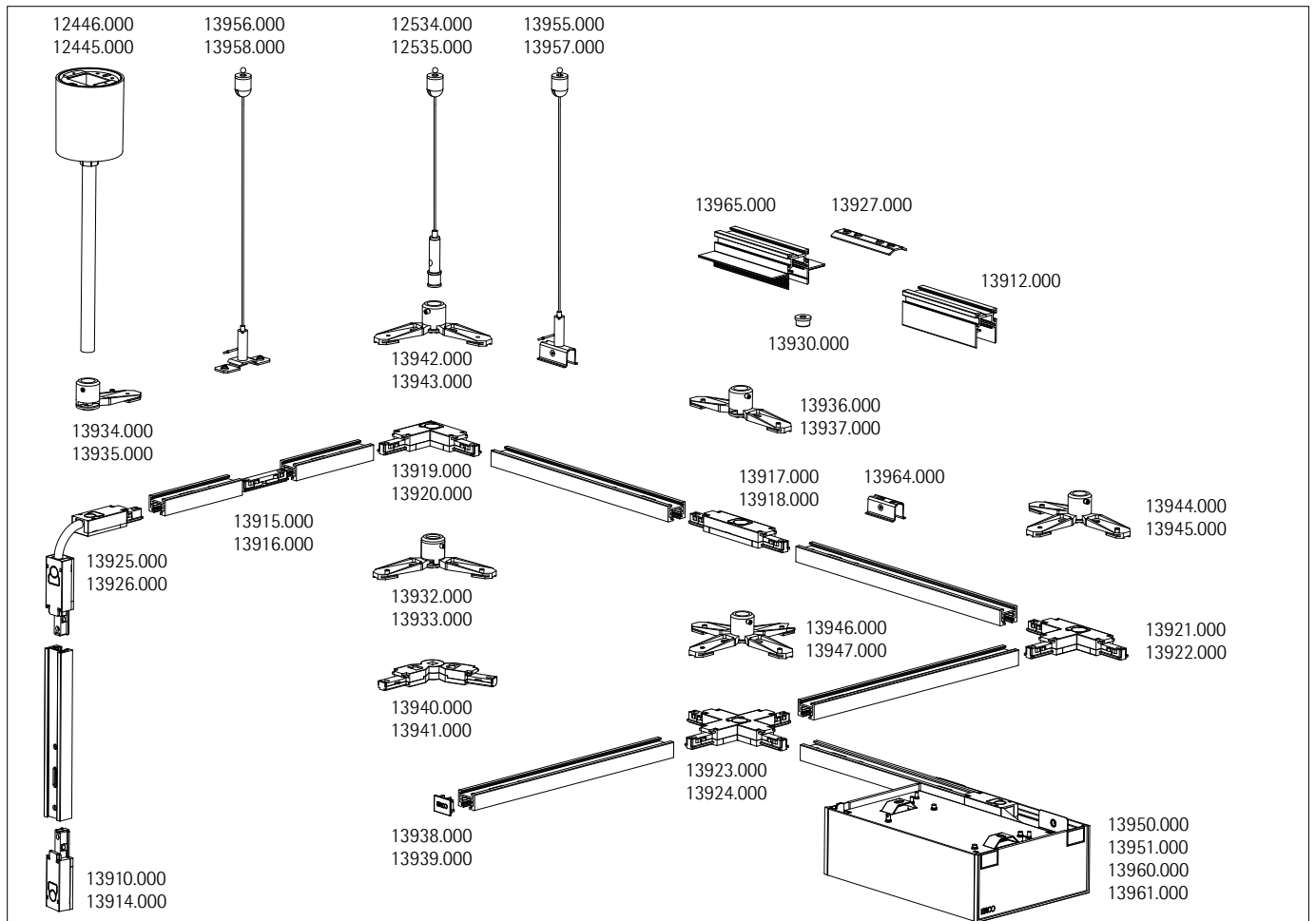
**Produktbeschreibung**  
 Aluminiumprofil, pulverbeschichtet.  
 2 isolierte Kupferleiter, 4,15mm<sup>2</sup>.  
 1 Stromkreis.  
 max. 10A (International)  
 max. 2A (USA/Kanada)  
 Schutzklasse III  
 Gewicht 0,48kg

## Planungsdaten

### Technische Daten nach internationalen Standards und Normen

IEC 60598	Leuchten – Teil 1+2: Allgemeine Anforderungen, besondere Anforderungen und Prüfungen
IEC 62031	LED-Module für Allgemeinbeleuchtung – Sicherheitsanforderungen
IEC 62471	Photobiologische Sicherheit von Lampen und Lampensystemen
EN 13032-4	Licht und Beleuchtung – Messung und Darstellung photometrischer Daten
CIE 13	Methode für die Messung und Angaben von Farbwiedergabeeigenschaften und Lichtquellen

Sämtliche technischen Daten unterliegen industrieeüblichen Toleranzen.  
 Siehe hierzu auch [www.erco.com/erco-led](http://www.erco.com/erco-led)



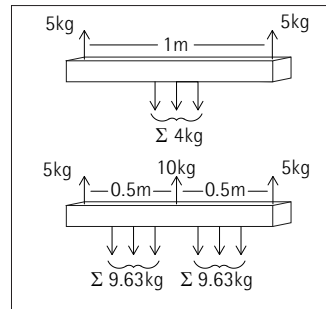
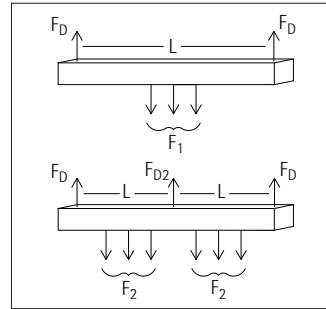
## Planungsdaten

Die zulässige max. mechanische Belastung ergibt sich aus der max. zulässigen Durchbiegung der Profile sowie aus der max. zulässigen Belastung der Abhängungen. Die Lastverteilung setzt sich aus dem Eigengewicht des Systems und aus gleichmäßig verteilten Einzellasten (Punktlasten) zusammen.

L (mm)	500	1000	1500	2000
$F_e$ (kg)	0,25	0,50	0,75	1,00
$f_e$ (mm)	0,02	0,29	1,48	4,69

$F_D = 5$ kg ( $F_{D2} = 10$ kg)				
$F_1$ (kg)	9,63	4	1,5	0,5
$F_2$ (kg)	9,63	4	1,5	0,5

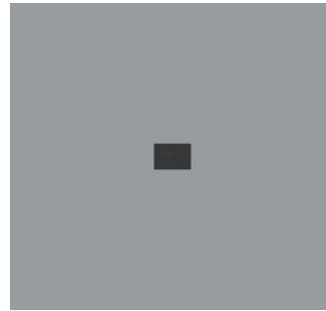
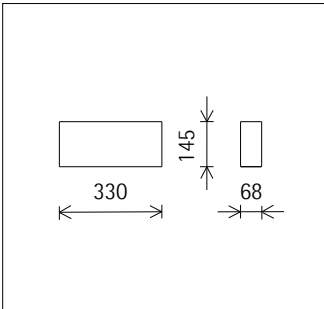
- L (mm) Länge
- $f_e$  (mm) Durchbiegung durch das Gewicht des Profils
- $F_D$  (kg) max. Belastung einer Abhängung
- $F_e$  (kg) Gewicht des Profils
- $F_1$  (kg) max. zulässige Belastung bei Zweipunktabhängung und zulässiger Durchbiegung ( $L/250$ ) von 4mm pro Meter Länge
- $F_2$  (kg) max. zulässige Belastung bei Mehrpunktabhängung und zulässiger Durchbiegung ( $L/250$ ) von 4mm pro Meter Länge



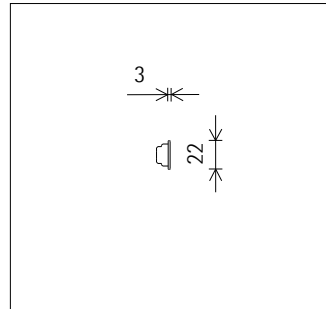
## Zubehör



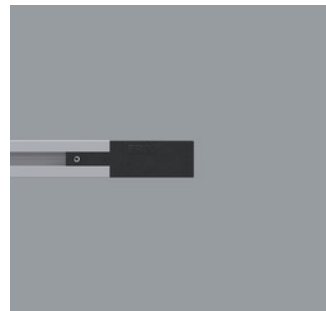
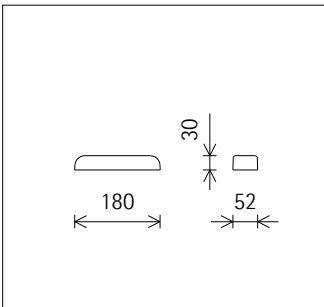
**13951.000**  
 Netzteil 250W  
 für ERCO Minirail Stromschiene 48V.  
 Eingangsspannung: 220-240V AC, 50/60Hz, 250V DC.  
 Ausgangsspannung: 48V DC (SELV).  
 Gehäuse: Aluminium, pulverbeschichtet.  
 Anschluss primärseitig: 1,5-2,5mm<sup>2</sup>.  
 Durchverdrahtung möglich.  
 Anschluss sekundärseitig: 0,75-2,5mm<sup>2</sup>.  
 Max. sekundäre Leitungslänge inklusive Schiene: 30m.  
 Kurzschluss- und Überspannungsschutz.  
 Parallelschaltung von zwei gleichen Netzteilen möglich.  
 Montageort frei wählbar auch an der Minirail Stromschiene 48V.  
 Nicht dimmbar.  
 Schwarz  
 Gewicht 1,60kg  
**CE**



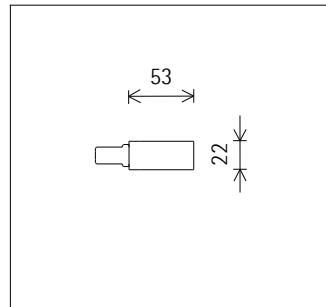
**13939.000**  
 Endplatte  
 für ERCO Minirail Stromschiene 48V.  
 Kunststoff.  
 Schwarz  
**CE**



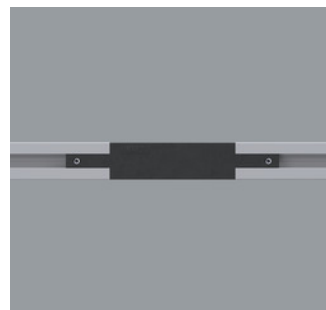
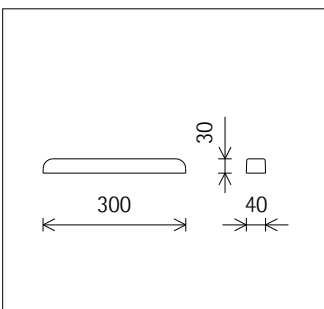
**13969.000**  
 Netzteil 75W  
 für ERCO Minirail Stromschiene 48V.  
 Eingangsspannung: 220-240V AC, 50/60Hz.  
 Ausgangsspannung: 48V DC (SELV).  
 Gehäuse: Kunststoff.  
 Anschluss primärseitig: 1,5-2,5mm<sup>2</sup>.  
 Anschluss sekundärseitig: 0,75-2,5mm<sup>2</sup>.  
 Max. sekundäre Leitungslänge inklusive Schiene: 30m.  
 Kurzschluss- und Überspannungsschutz.  
 Nicht dimmbar.  
 Gewicht 0,32kg



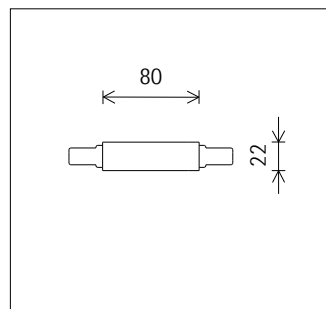
**13914.000**  
 Einspeisung  
 für ERCO Minirail Stromschiene 48V.  
 Kunststoff.  
 Schwarz  
**CE**



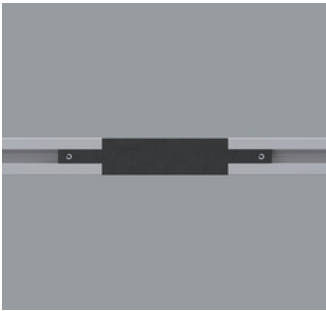
**13968.000**  
 Netzteil 120W  
 für ERCO Minirail Stromschiene 48V.  
 Eingangsspannung: 220-240V AC, 50/60Hz.  
 Ausgangsspannung: 48V DC (SELV).  
 Gehäuse: Kunststoff.  
 Anschluss primärseitig: 1,5-2,5mm<sup>2</sup>.  
 Anschluss sekundärseitig: 0,75-2,5mm<sup>2</sup>.  
 Max. sekundäre Leitungslänge inklusive Schiene: 30m.  
 Kurzschluss- und Überspannungsschutz.  
 Nicht dimmbar.  
 Gewicht 0,41kg



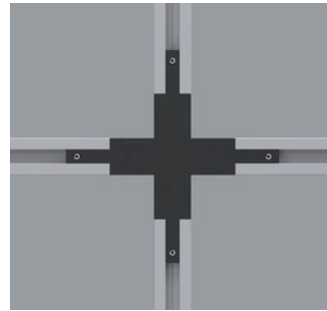
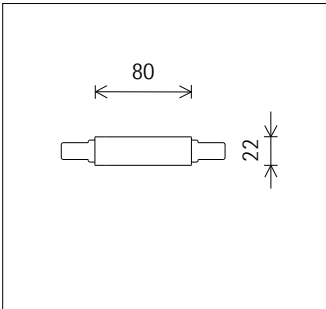
**13917.000**  
 Längsverbinder  
 für ERCO Minirail Stromschiene 48V.  
 Kunststoff.  
 Einspeisung möglich. Durchverdrahtung.  
 Schwarz  
**CE**



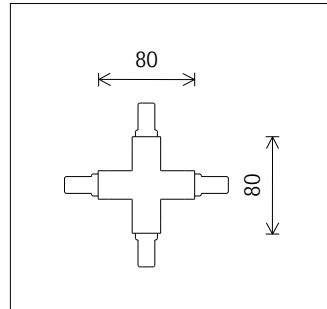
## Zubehör



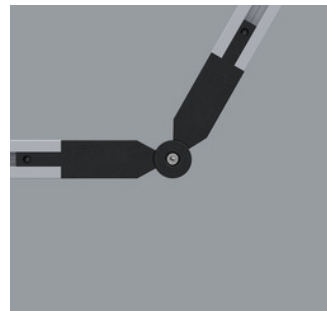
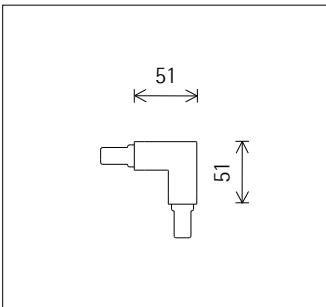
**13970.000**  
Polaritätswechsler  
für ERCO Minirail Stromschienen 48V.  
Kunststoff.  
Durchverdrahtung.  
Schwarz



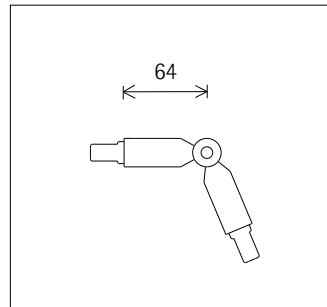
**13923.000**  
Kreuzverbinder  
für ERCO Minirail Stromschienen 48V.  
Kunststoff.  
Einspeisung möglich. Durchverdrahtung.  
Schwarz  
CE



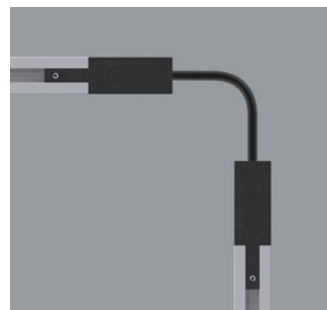
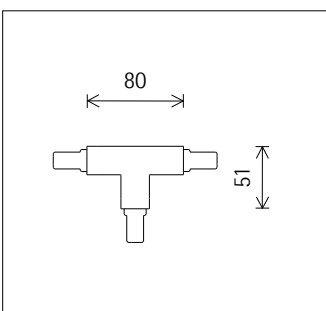
**13919.000**  
Eckverbinder  
für ERCO Minirail Stromschienen 48V.  
Kunststoff.  
Einspeisung möglich. Durchverdrahtung.  
Schwarz  
CE



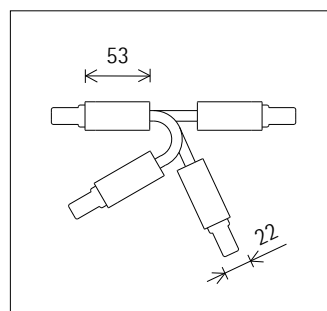
**13940.000**  
Flexverbinder  
für ERCO Minirail Stromschienen 48V.  
Kunststoff.  
Durchverdrahtung.  
Schwarz  
CE



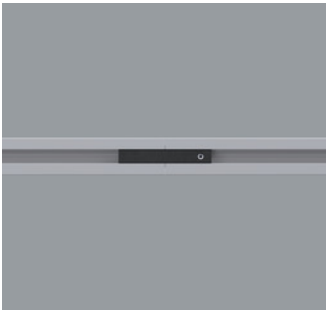
**13921.000**  
T-Verbinder  
für ERCO Minirail Stromschienen 48V.  
Kunststoff.  
Einspeisung möglich. Durchverdrahtung.  
Schwarz  
CE



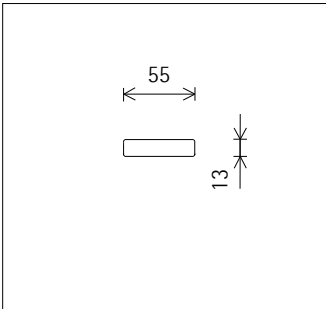
**13925.000**  
Multiflex-Verbinder  
für ERCO Minirail Stromschienen 48V.  
Kunststoff.  
Einspeisung möglich. Durchverdrahtung.  
Schwarz  
CE



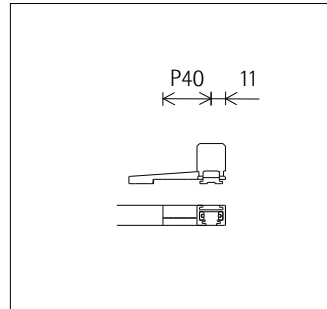
## Zubehör



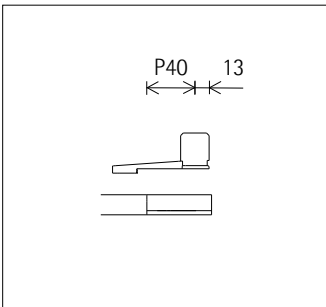
**13916.000**  
Kupplung  
für abstandslose Montage von ERCO  
Minirail Stromschiene 48V.  
Kunststoff.  
Durchverdrahtung.  
Schwarz  
CE



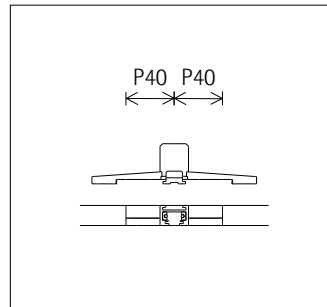
**13942.000**  
Montagepart  
für Abhängung am Eckverbinder der  
ERCO Minirail Stromschiene 48V.  
Metall.  
Schwarz  
Nur in Verbindung mit  
13919.000



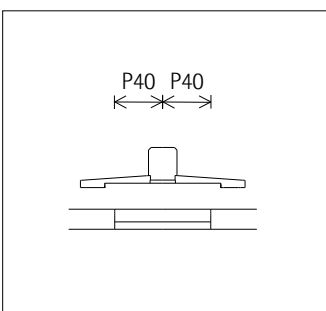
**13934.000**  
Montagepart  
für Abhängung an Einspeisung der  
ERCO Minirail Stromschiene 48V.  
Metall.  
Schwarz  
Nur in Verbindung mit  
13914.000  
13925.000



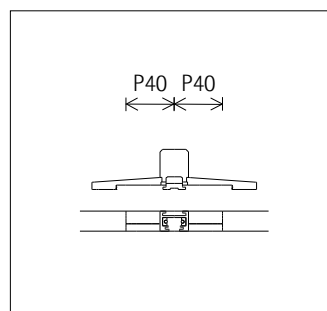
**13944.000**  
Montagepart  
für Abhängung am T-Verbinder der  
ERCO Minirail Stromschiene 48V.  
Metall.  
Schwarz  
Nur in Verbindung mit  
13921.000



**13936.000**  
Montagepart  
für Abhängung am Längsverbinder der  
ERCO Minirail Stromschiene 48V.  
Metall.  
Schwarz  
Nur in Verbindung mit  
13916.000  
13917.000  
13970.000



**13946.000**  
Montagepart  
für Abhängung am Kreuzverbinder der  
ERCO Minirail Stromschiene 48V.  
Metall.  
Schwarz  
Nur in Verbindung mit  
13923.000



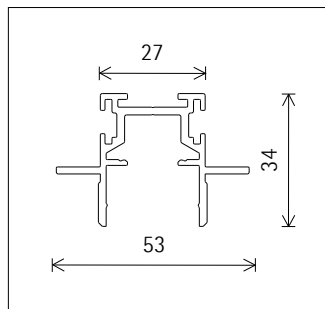
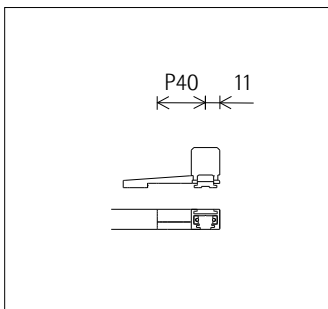
## Zubehör



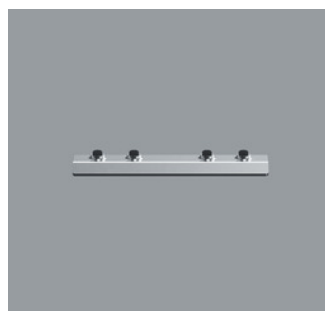
**13932.000**  
Montageteil  
für Abhängung am Flexverbinder der  
ERCO Minirail Stromschiene 48V.  
Metall.  
Schwarz  
Nur in Verbindung mit  
13940.000




**13965.000**  
Einputzprofil  
zur deckenbündigen Montage von  
ERCO Minirail Stromschiene 48V in  
Putzdecken.  
Aluminiumprofil.  
Für Deckenstärke 12,5mm.  
L 3000mm, H 34mm.  
Gewicht 2,25kg



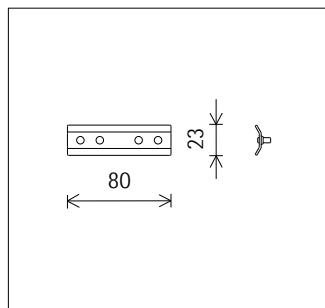
**12440.000**  
Drahtseil  
Belastung 20kg.  
ø 1,75mm, L 10m.



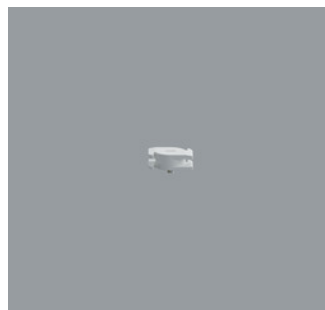
**13927.000**  
Mechanische Brücke  
zur Verbindung von Einputzprofilen.  
Für ERCO Minirail Stromschiene 48V.  
**CE**   
Nur in Verbindung mit  
13912.000  
13965.000



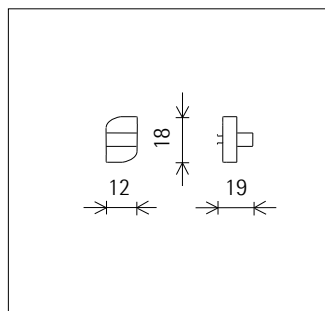
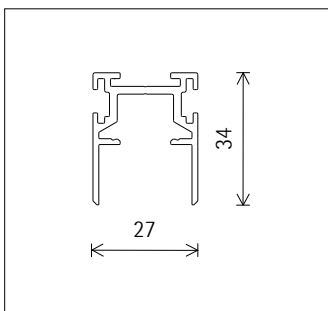
**16910.000**  
Spannschloss mit 2 Seilklemmen  
Metall, verzinkt.  
Belastung 60kg.  
Nur in Verbindung mit  
12440.000



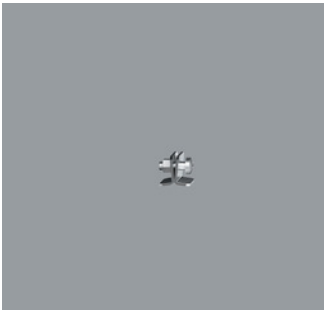
**13912.000**  
Einputzprofil  
zur deckenbündigen Montage von  
ERCO Minirail Stromschiene 48V in  
Putzdecken.  
Aluminiumprofil.  
L 3000mm, H 34mm.  
Gewicht 1,65kg



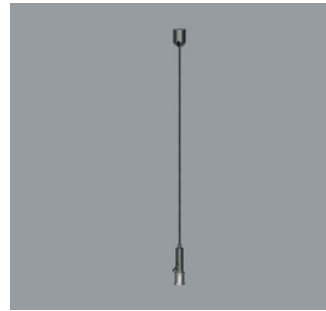
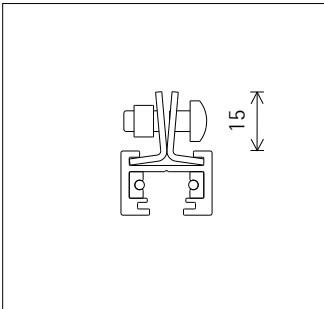
**13930.000**  
Knebel-Set  
3 Knebel zur Befestigung von 1m  
ERCO Minirail Stromschiene 48V im  
Einputzprofil.  
Gewicht 0,00kg  
Nur in Verbindung mit  
13912.000  
13965.000



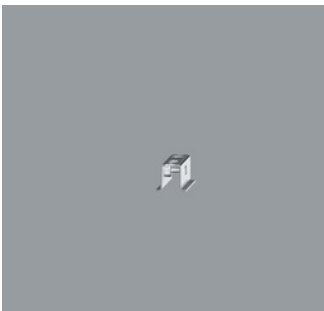
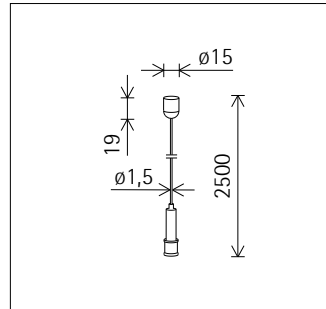
## Zubehör



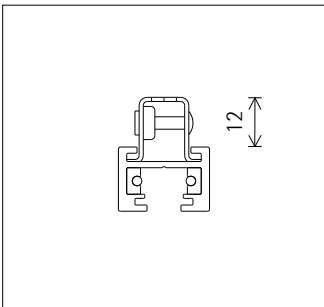
**13959.000**  
 Abhängung  
 für ERCO Minirail Stromschiene 48V.  
 Metall, verzinkt.  
 Die Abhängung kann nachträglich von  
 oben in die ERCO Minirail Stromschiene  
 48V eingesetzt werden.



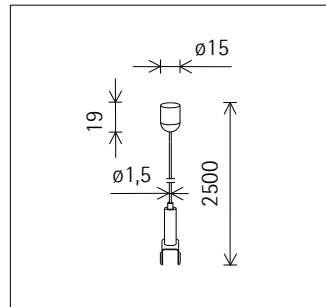
**12535.000**  
 Drahtseilabhängung  
 Mit Schnellspannhülse zum Höhenausgleich.  
 Drahtseil:  $\varnothing$  1,50mm, L 2500mm.  
 1-Punkt-Befestigung: Messing, schwarz.  
 $\varnothing$  15mm, H 21mm.  
 Auch für schräge Decken geeignet.  
 Belastung 20kg.  
 Schwarz  
 Nur in Verbindung mit  
 13932.000  
 13934.000  
 13936.000  
 13942.000  
 13944.000  
 13946.000



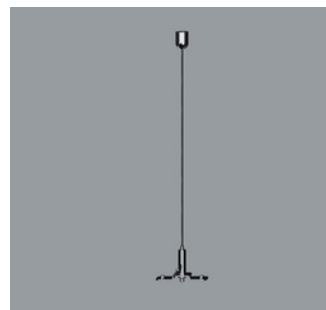
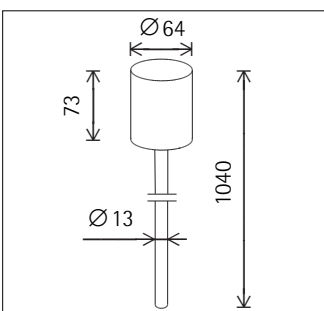
**13964.000**  
 Befestigungsklammer  
 für ERCO Minirail Stromschiene 48V.  
 Federstahl, verzinkt.



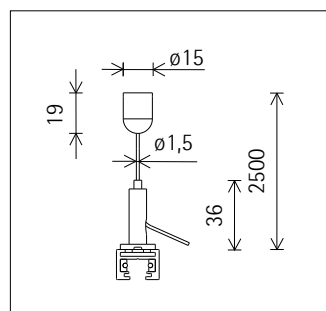
**13957.000**  
 Drahtseilabhängung  
 Mit Schnellspannhülse zum Höhenausgleich.  
 Drahtseil:  $\varnothing$  1,50mm, L 2500mm.  
 Befestigungsklammer für nachträgliche  
 Montage an ERCO Minirail Stromschiene 48V.  
 1-Punkt-Befestigung: Messing, schwarz.  
 $\varnothing$  15mm, H 21mm.  
 Auch für schräge Decken geeignet.  
 Schwarz



**12445.000**  
 Pendelrohrabhängung  
 Pendelrohr: Metall, pulverbeschichtet.  
 $\varnothing$  13mm, L 1040mm.  
 Baldachin: Kunststoff.  $\varnothing$  64mm,  
 H 73mm.  
 Belastung 20kg.  
 Schwarz  
**CE**  
 Nur in Verbindung mit  
 13932.000  
 13934.000  
 13936.000  
 13942.000  
 13944.000  
 13946.000

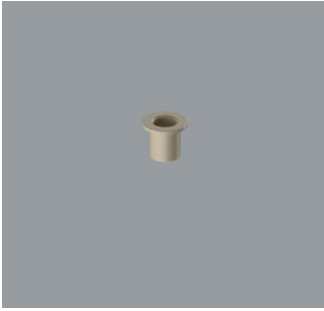


**13958.000**  
 Drahtseilabhängung  
 Mit Schnellspannhülse zum Höhenausgleich.  
 Drahtseil:  $\varnothing$  1,50mm, L 2500mm.  
 Montageteil für Montage an ERCO  
 Minirail Stromschiene 48V.  
 1-Punkt-Befestigung: Messing, schwarz.  
 $\varnothing$  15mm, H 21mm.  
 Auch für schräge Decken geeignet.  
 Schwarz  
 Nur in Verbindung mit  
 13916.000





## Zubehör



**13972.000**

Bohrhilfe  
für ERCO Minirail Stromschiene 48V.  
2 Kunststoffhülsen.