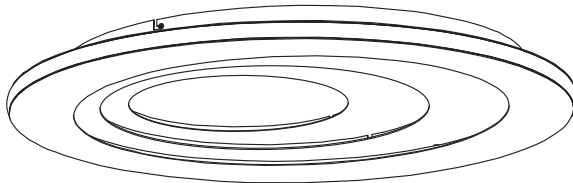
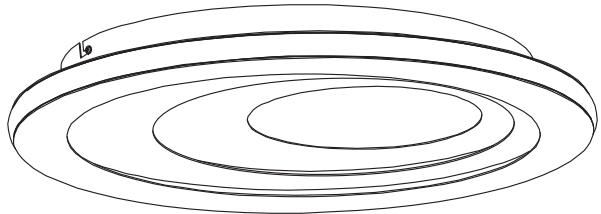
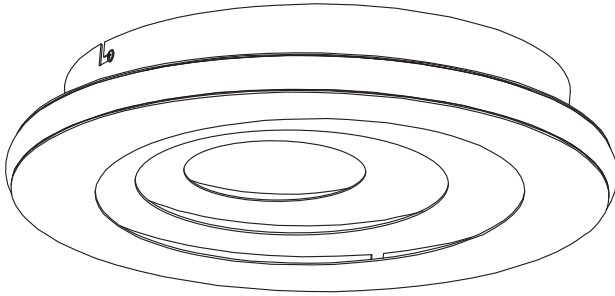



---

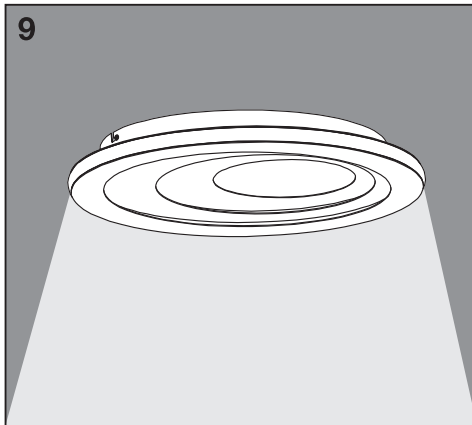
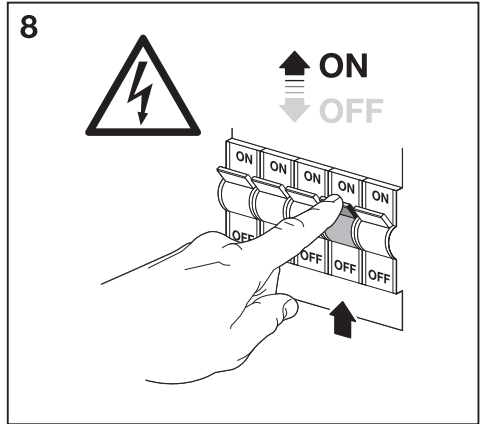
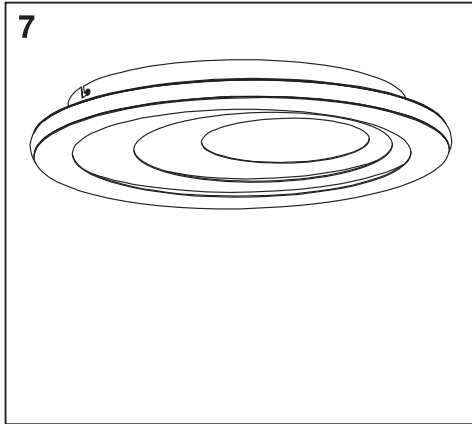
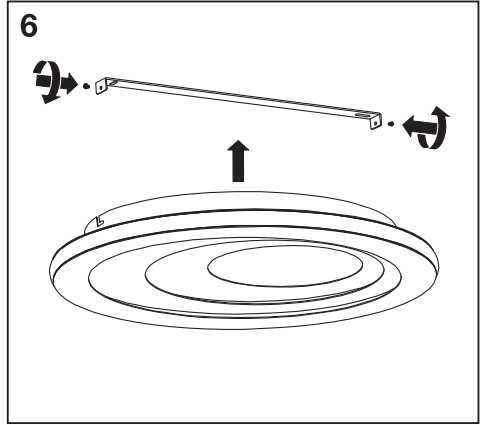
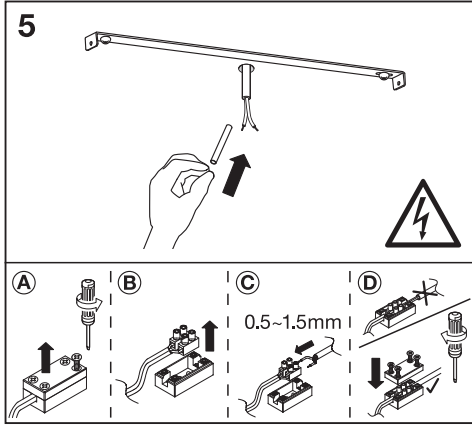
**ORBIS® SPIRAL**


---



	EAN	W	lm Light Source	lm Output	K	IP	Δ (°C)	V~	mA	Hz	DF	
<b>ORBIS SPIRAL OVAL 360X300MM27W830WT</b>	4099854093494	27	3130	1500	3000	20	-20...+40	220-240	114	50/60	>0.9	15000
<b>ORBIS SPIRAL OVAL 485X385MM37W830WT</b>	4099854093517	37	4400	2200	3000	20	-20...+40	220-240	158	50/60	>0.9	15000
<b>ORBIS SPIRAL OVAL 720X580MM63W830WT</b>	4099854093531	63	6840	3800	3000	20	-20...+40	220-240	262	50/60	>0.9	15000

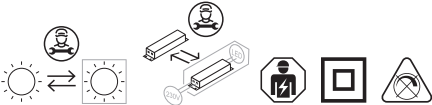






	EAN	n	LED	QR code	ENERGY * X =
ORBIS SPIRAL OVAL 360X300MM27W830WT	4099854093494	1	AC48852		E
ORBIS SPIRAL OVAL 485X385MM37W830WT	4099854093517	1	AC48852		E
ORBIS SPIRAL OVAL 720X580MM63W830WT	4099854093531	1	AC48856		E

\* Ⓞ Dieses Produkt enthält eine Lichtquelle der Energieeffizienzklasse <X>. Ⓜ This product contains a light source of energy efficiency class <X>. Ⓞ Ce produit contient une source lumineuse de classe d'efficacité énergétique <X>. Ⓞ Questo prodotto contiene una sorgente luminosa di classe di efficienza energetica <X>. Ⓞ Este producto contiene una fuente luminosa de la clase de eficiencia energética <X>. Ⓞ Este produto contém uma fonte de luz da classe de eficiência energética <X>. Ⓜ Το προϊόν αυτό περιέχει φωτεινή πηγή της τάξης ενεργειακής απόδοσης <X>. Ⓞ Dit product bevat een lichtbron van energie-efficiëntieklasse <X>. Ⓞ Denna produkt innehåller en ljuskälla med energieeffektivitetsklass <X>. Ⓞ Tämä tuote sisältää valonlähteen, jonka energiatehokkuusluokka on <X>. Ⓞ Dette produktet inneholder en lyskilde med energieffektivitetsklasse <X>. Ⓞ Dette produkt inneholder en lyskilde i energieffektivitetsklasse <X>. Ⓞ Tento výrobek obsahuje světelný zdroj s třídou energetické účinnosti <X>. Ⓞ Данный продукт содержит энергосберегающий источник света (класса <X>). Ⓞ Ez a termék egy <X> energiateljesítményű osztályú fényforrást tartalmaz. Ⓞ Ten produkt zawiera źródło światła o klasie efektywności energetycznej <X>. Ⓞ Tento výrobek obsahuje svetelný zdroj triedy energetickej účinnosti <X>. Ⓞ Ta izdelek vsebuje svetlobni vir razreda energetske učinkovitosti <X>. Ⓞ Bu ürün, enerji verimliliği sınıfında bir ışık kaynağı içerir <X>. Ⓞ Ovaj proizvod sadržava izvor svetlosti klase energetske učinkovitosti <X>. Ⓞ Acest produs conține o sursă de lumină cu clasa de eficiență energetică <X>. Ⓞ Tozi produkt uključava svetlinen izvorčnik s klas na energijina efektivnost <X>. Ⓞ Toode sisaldab energiatõhususe klassi <X> valgusallikat. Ⓞ Šiame gaminyje yra šviesos šaltinis, kurio energijos vartojimo efektyvumo klasė <X>. Ⓞ Ši s ražojums satur gaismas avotu, kura energoefektivitātes klase ir <X>. Ⓞ Ovaj proizvod sadrži izvor svetlosti klase energetske efikasnosti <X>. Ⓞ Цей виріб мстить джерело світла класу енергоефективності <X>. Ⓞ Бұл өнімде <X> энергия тиімділігі класының жарық көзі бар.



FR  
Cet appareil et son ampoule se recyclent

À DÉPOSER EN MAGASIN

À DÉPOSER EN DÉCHÈTERIE

OU

Points de collecte sur [www.quefairedemesdechets.fr](http://www.quefairedemesdechets.fr)

C10449057  
G11168162  
20.04.2023



LEDVANCE GmbH  
Steinerne Furt 62  
86167 Augsburg, Germany  
[www.ledvance.com](http://www.ledvance.com)