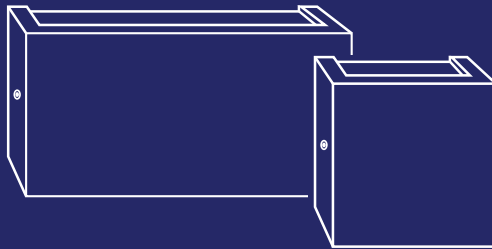


HERZBLUT



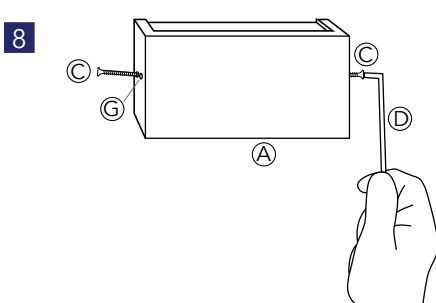
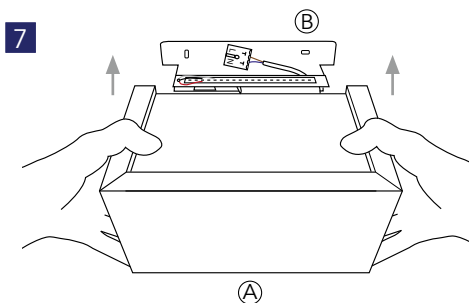
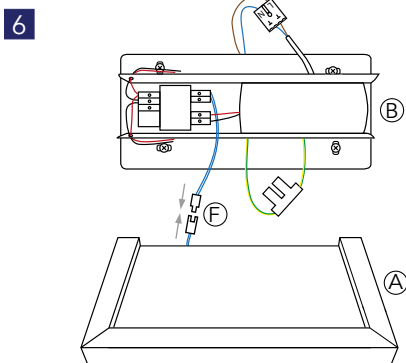
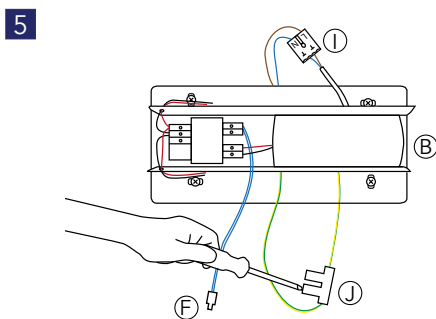
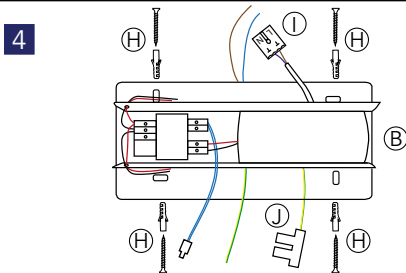
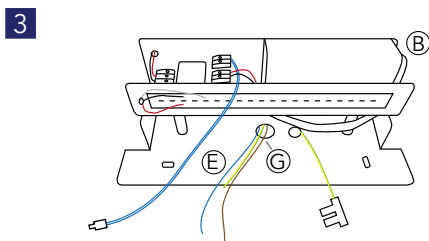
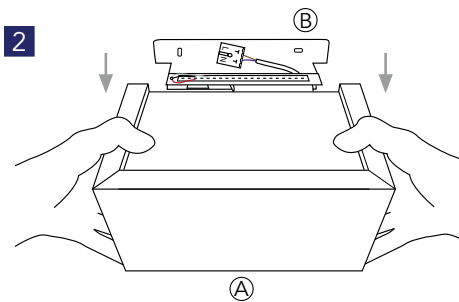
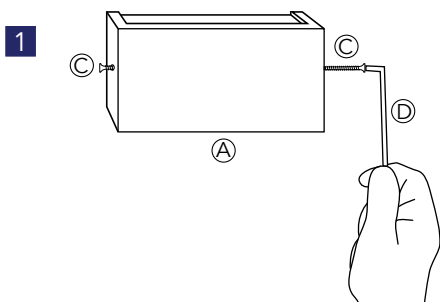
Bedienungsanleitung, Installations- und Montagehinweise

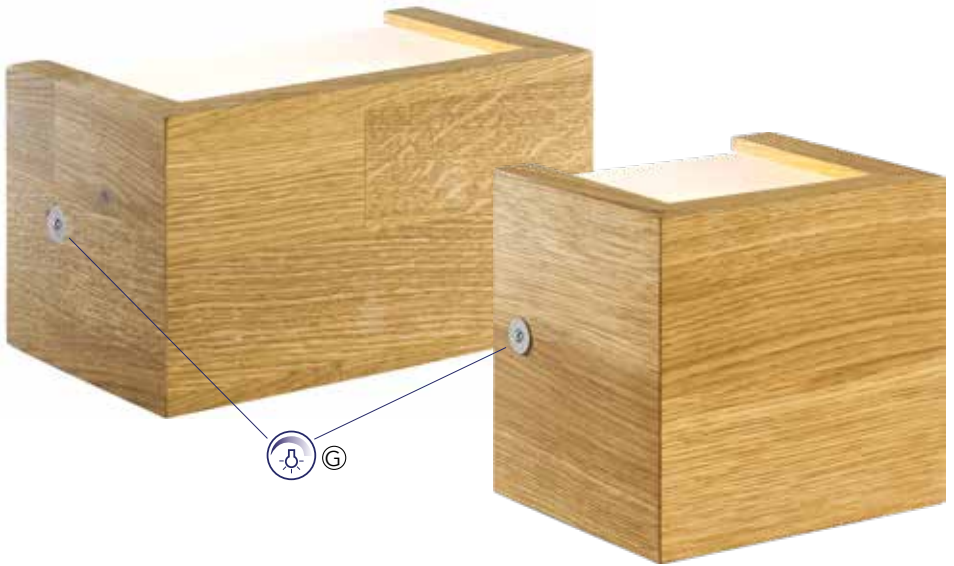
Amon Wandleuchte 14560 / 14561 / 14563 / 14568

Timon Wandleuchte 14570 / 14571 / 14573 / 14578

Instruction and installation manual for Amon and Timon wall lamp

Installations- und Montagehinweise / Installation:





Äste, Haarrisse, Markstrahlen und Färbungen sind Zeichen der Natur. Diese Holzzeichnungen machen jede HerzBlut-Leuchte zu einem Unikat. Sie sind kein Grund zur Beanstandung. Verwenden Sie zur Pflege Ihrer HerzBlut-Leuchte nur das HerzBlut-Holzpflegeöl, geeignet für geölte Eiche und Nussbaum. Sie erhalten das HerzBlut-Holzpflegeöl über den Fachhandel. /

Vascular rays, branches, hairline cracks and colourings are signs for nature. These characteristics make each HerzBlut luminaire an unique object. They are no reason to complain. Only use HerzBlut wood care oil on this lamp. This can be obtained from your retail store.

Installations- und Montagehinweise:

Die Montage darf nur durch eine Elektrofachkraft erfolgen. Schalten Sie vor der Installation den Stromkreis ab!

Hinweis: Stellen Sie vor der Montage sicher, dass durch das Bohren und Schrauben keine Leitungen im Untergrund beschädigt werden. Um dies zu vermeiden, ist unter anderem die Lage der Zuleitungen zu beachten. Dieses Produkt enthält ein Leuchtmittel mit der Energieeffizienzklasse E (nach alter EU-Norm A-A+).

Deckenmontage:

- Bestimmen Sie den Montageort.
- Lösen Sie die beiden seitlichen Schrauben (C) aus dem Holz der Wandleuchte mit dem beiliegenden Inbusschlüssel (D) um die Wandhalterung (B) vom Leuchtenkörper (A) zu trennen (Abb. 1).
- Ziehen Sie vorsichtig den Leuchtenkörper (A) von der Wandhalterung (B). Achten Sie dabei darauf, dass die Gläser nicht herausrutschen (Abb. 2)!
- Halten Sie die Wandhalterung (B) am gewünschten Montageort an. Beachten Sie, dass die Position der Wandhalterung (B) die Ausrichtung der Leuchte bestimmt.
- Ziehen Sie die Wandkabel (E) durch die mittlere Öffnung (G) der Wandhalterung (B) (Abb. 3).
- Zeichnen Sie die vier Befestigungspunkte an.
- Befestigen Sie die Wandhalterung (B) abhängig vom Untergrund mittels passender Schrauben und Dübel (H) (Abb. 4). Jede Deckenbeschaffenheit hat verschiedene Anforderungen, sodass aufgrund der vielen unterschiedlich benötigten Schrauben und Dübel, diese nicht im Lieferumfang enthalten sind.
- Schließen Sie die Kabel an den Stromkreis an. Stecken Sie das blaue Kabel an den N-Ausgang, das braune Kabel an den L-Ausgang von der Lüsterklemme (I) und das grün-gelbe Erdungskabel an die Lüsterklemme des Erdungskabels (J) (Abb. 5).
- Stecken Sie die Steckverbinder (F) der beiden blauen Kabel zusammen (Abb. 6).
- Schieben Sie den Leuchtenkörper (A) auf die Wandhalterung (B) (Abb. 7) und schrauben Sie diese wieder mit den beiden Schrauben (C) fest (Abb. 8). **Achten Sie hierbei unbedingt darauf, dass alle Kabel in der Wandhalterung (B) sind und kein Kabel eingequetscht wird!**
- Schalten Sie die Leuchte an Ihrem Wandschalter an und prüfen Sie die Funktion der Leuchte.

Bedienungsanleitung:

Die Dimmfunktion erfolgt durch längeres Drücken des Tastdimmers (G) auf dem Leuchtenkörper (A), dabei ändert sich auch die Lichtfarbe von warmweiß bis neutralweiß – ca. 2500K bis 4000K. Kurzes Drücken schaltet die Leuchte an bzw. aus.

Austausch von Ersatzteilen:



Bei Nicht-Funktion des Drivers ist ein Austausch durch eine Elektrofachkraft zu veranlassen.



Die LED muss durch eine Elektrofachkraft ausgetauscht werden.

Bei weiteren Fragen wenden Sie sich an unseren HerzBlut-Kundenservice unter:
Tel. +49 (0) 2393 9191-31 oder per E-Mail an info@herzblut.eu.com

Installation:

The installation should only be done by a qualified electrician. Before installing turn off power!

Note: Before installation, ensure that no cables could be hit when drilling or screwing. To avoid this, the position of the supply lines must be observed, among other things. This product contains a lamp with energy efficiency class E (according to the old EU standard A-A⁺⁺).

Ceiling mount:

1. Find the correct place in which to mount the holding bracket.
2. Loosen the two side screws **C** from the wood of the wall lamp with the allen key **D** provided to separate the wall bracket **B** from the lamp body **A** (fig. 1).
3. Carefully pull the lamp body **A** from the wall bracket **B**. Make sure that the glasses do not slip out (fig. 2).
4. Hold the wall mount **B** at the installation site. Note that the position of the wall mount **B** determines the orientation of the lamp.
5. Pull the wall cables **E** through the center hole **G** of the wall mount **B** (fig. 3).
6. Mark the four attachment points.
7. Fix the wall mount **B** using suitable screws and dowels **H**, depending on the surface (fig. 4). Every ceiling texture has different requirements, so that due to the many different screws and dowels required, these are not included in the scope of delivery.
8. Connect the cables **I** to the power cables. Plug the blue wire into the N output, the brown wire into the L output from the terminal block **I**, and the green/yellow ground wire into the terminal block **I** on the ground wire **J** (fig. 5).
9. Plug the connectors **F** of the two blue cables together (fig. 6).
10. Slide the lamp body **A** onto the wall mount **B** (fig. 7) and screw it tight again with the two screws **C** (fig. 8).

Make sure that all cables are inside wall mount **B and that no cable is pinched!**

11. Switch on the light at the switch and check the function of the lamp.

Instruction:

The dim function is operated using the touch sensor **G**. By pressing the on-off short touch the light colour changes from warm white to neutral white – ca. 2500 to 4000K. Light change variable with long touch.

Replacement of spare parts:

If the driver does not work, a qualified electrician must replace the driver permit.



The LED must be replaced by a qualified electrician.

If there are any questions please contact our HerzBlut customer service:
call +49 (0) 2393 9191-31 or e-mail at info@herzblut.eu

HERZBLUT