

A
V
V
E
R
T
E
N
Z
E



ATTENZIONE: LA SICUREZZA DELL'APPARECCHIO E' GARANTITA SOLO CON L'USI APPROPRIATO DELLE SEGUENTI ISTRUZIONI. CONSERVARLE CON CURA.

Prima di eseguire qualsiasi tipo di operazione togliere la tensione di rete
Per la pulizia dei vetri si raccomanda di non usare mai abrasivi o solventi
Fare attenzione a non superare il Max di watt indicati per l'apparecchio
L'apparecchio non può essere usato in ambienti umidi o all'esterno
Distanza minima tra lampada ed oggetti illuminati e tra lampada e parete/soffitto
Mai coprire l'apparecchio durante l'impiego.
L'apparecchio deve essere equipaggiato con lampade autoprotette che non necessitano di schermo di protezione

Max. potenza lampada **1x48W**
Attacco lampada **G9**
Tipo lampada
Apparecchio classe II
Grado di protezione **IP20**

Se il cavo flessibile esterno di questo apparecchio viene danneggiato, deve essere sostituito dal costruttore o dal suo servizio di assistenza, o da personale qualificato equivalente, al fine di evitare pericoli

W
A
R
N
I
N
G



ATTENTION: THE SAFETY OF THE APPLIANCE IS GUARANTEED ONLY IF IT IS PROPERLY USED, ACCORDING TO THE FOLLOWING INSTRUCTIONS, WHICH ARE TO BE KEPT.

Always disconnect the power supply before installing or performing any maintenance operations
For cleaning the glass do not use any abrasive or solvent materials
Make attention of not exceeding the maximum watt indicated on the appliance
The appliance may not be used in humid or external environments
Minimum distance between bulb and lighted objects, between bulb and wall/ceiling
Never cover the appliance while in function
The symbol means the use of self-protection lamps which don't need of any protection screen

Capacity of bulb **1x48W**
Type of lampholder **G9**
Type of bulb
Appliance in class II
Protection class **IP20**

If the external flexible cable or cord of this luminaire is damaged, it shall be exclusively replaced by the manufacturer or his service agent or a similar qualified person in order to avoid a hazard

W
H
I
C
H
W
E
I
S
E



ACHTUNG: DIE SICHERHEIT DIESES BELEUCHTUNGSKÖRPERS WIRD NUR DURCH DIE KORREKTE ANWENDUNG DER NACHSTEHENDEN ANWEISUNGEN GEWÄHRLEISTET. DIESE ÜSSEN DAHER SORGFÄLTIG AUFBEWAHRT WERDEN.:

Bevor irgendwelche Arbeitsgänge ausgeführt werden, muß die Stromversorgung unterbrochen
Zur Reinigung der Gläser dürfen keine Scheuer- bzw. Lösungsmittel verwendet werden
Achten Sie darauf, daß die auf dem Beleuchtungskörper angegebene maximale Wattzahl nicht überschritten wird
Der Beleuchtungskörper darf nicht in feuchten Räumen bzw. im Freien eingesetzt werden
Mindestabstand: Zwischen den Glühmitteln und dem Leuchtkörper / zwischen den Glühmitteln und der Wand/Decke
Den Beleuchtungskörper während dem Betrieb nicht abdecken
Die Geräte dürfen ausschließlich nur mit selbstschützenden Leuchtmitteln benutzt werden, die keine Schutzgläser benötigen
Wenn das äußere, flexible Kabel beschädigt sein sollte, darf es nur durch den Lieferanten, durch den Kundenservice oder von Fachleuten ausgetauscht werden, um Schäden und Gefahren zu vermeiden

Leistung der Gluebirne **1x48W**
Anschluss **G9**
Typ der Gluebirne
Gerät der Klasse II
Schutzklasse **IP20**

Wenn das äußere, flexible Kabel beschädigt sein sollte, darf es nur durch den Lieferanten, durch den Kundenservice oder von Fachleuten ausgetauscht werden, um Schäden und Gefahren zu vermeiden

A
V
E
R
T
I
S
S
E
M
E
N
T



ATTENTION: LA SÉCURITÉ DE CET APPAREIL N'EST GARANTIE QUE SI L'ON RESPECTE LES INSTRUCTIONS SUIVANTES. IL EST, PAR CONSÉQUENT, INDISPENSABLE DE LES CONSERVER SOIGNEUSEMENT.

Avant d'effectuer toute opération, débrancher la tension de réseau
Ne jamais utiliser des abrasifs ou des solvants pour le nettoyage des parties en verre
Veiller à ne pas dépasser la limite maximale des watts indiquée sur l'appareil
Cet appareil ne peut pas être utilisé dans des pièces humides ni à l'extérieur
Distance minime: entre ampoule et objets éclairés, entre ampoule et mur/plafond
Ne jamais couvrir l'appareil pendant son fonctionnement
L'appareil doit être équipé avec ampoules masquées. écran de protection non nécessaire

Puissance ampoule **1x48W**
Culot **G9**
Type ampoule
Appareil de classe II
Classe de protection **IP20**

Si vient endommagé le câble électrique flexible, il doit être remplacé par le constructeur ou par des techniciens qualifiés et compétents pour éviter tout danger

A
D
V
E
R
T
È
N
C
I
A
S



ATENÇÃO: A SEGURANÇA DO APARELHO É GARANTIDA SOMENTE SE FOREM RESPEITADAS AS INSTRUÇÕES. PORTANTO, É NECESSÁRIO CONSERVÁ-LAS.

Antes de fazer qualquer tipo de operação, desligar a corrente elétrica da rede
Para limpeza do vidro não usar materiais abrasivos ou solventes
Prestar atenção para não superar o número de watts indicados para o aparelho
O aparelho não pode ser utilizado em ambientes húmidos ou no exterior
Distância mínima: entre a lâmpada e o objeto iluminado, entre a lâmpada e o teto ou parede
Nunca cobrir o aparelho durante o funcionamento
Este símbolo significa o uso de lâmpadas protegidas, as quais não necessitam proteção adicional

Potência máxima da lâmpada **1x48W**
Tipo de suporte da lâmpada **G9**
Tipo de lâmpada
Aparelho de CLASSE II
Classe de protecção **IP20**

Se os cabos elétricos externos ou cabos de sustentação estiverem danificados, devem ser trocados exclusivamente pelo fabricante, assistente técnico ou por profissional qualificado com objetivo de evitar danos maiores

A
D
V
E
R
T
E
N
C
I
A
S

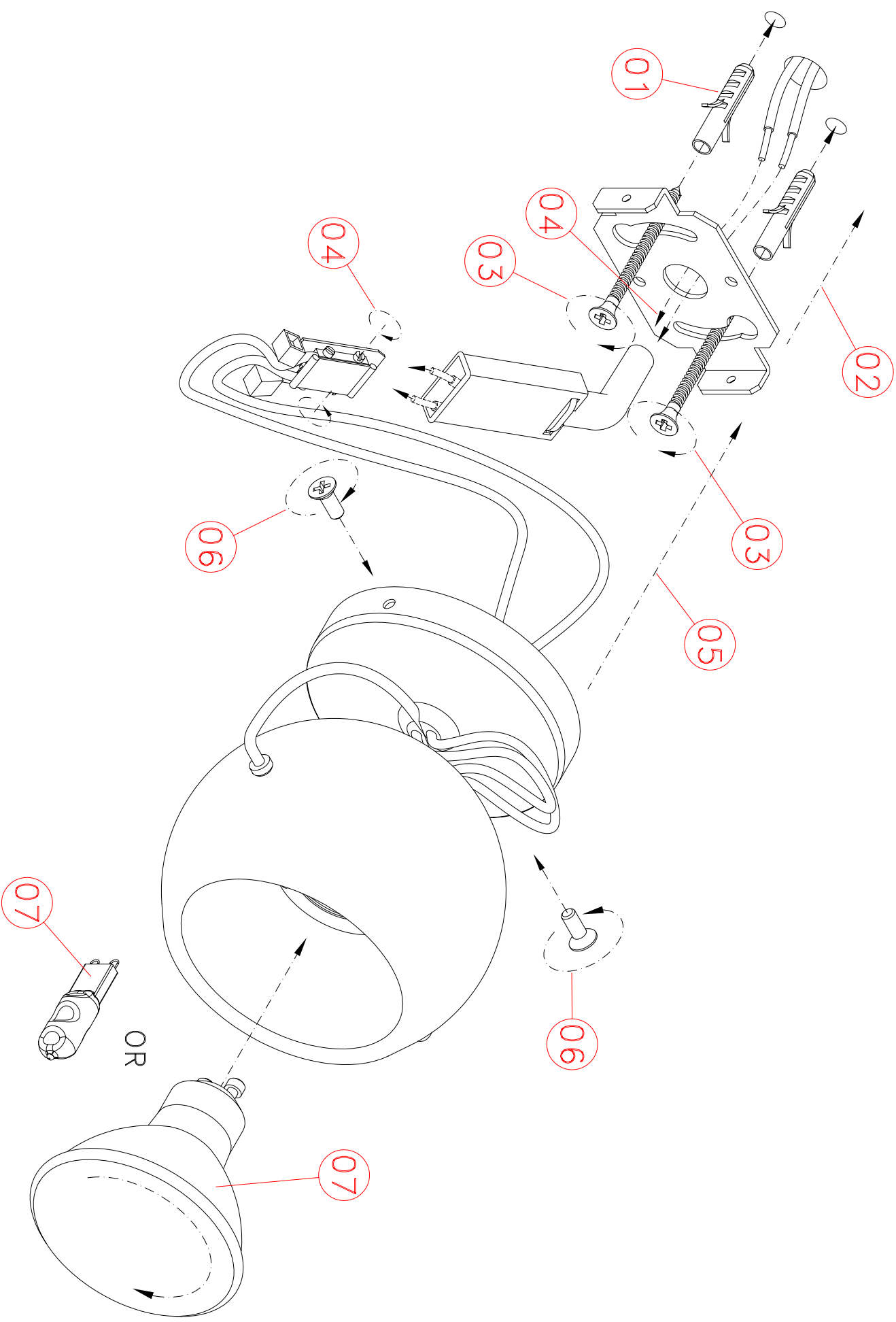


ATENCIÓN: LA SEGURIDAD DEL APARATO ESTÁ GARANTIZADA SÓLO POR UN USO ADECUADO DE LAS SIGUIENTES INSTRUCCIONES; POR CONSIGUIENTE, ES PRECISO CONSERVARLAS.

Antes de llevar a cabo cualquier tipo de operación, desconectar la tensión de la red
Para limpiar el cristal no utilice ningún abrasivo o solvente
Prestar atención a no superar el máximo de los vatios indicados en el aparato
El aparato no podrá utilizarse en ambientes húmedos ni en exteriores
Distancia mínima: entre bombilla y objetos encendidos, entre bombilla y pared/techo
No cubrir jamás el aparato durante el funcionamiento
La lampara tiene que ser equipada con bombillas autoprotectidas que no necesitan de escudo de protección

Potencia máxima de la bombilla **1x48W**
Casquillo de la bombilla **G9**
Tipo de bombilla
Aparato CLASE II
Clase de protección **IP20**

En caso de que el cable exterior flexible se dane, debe ser cambiado por el fabricante o su servicio de asistencia o personas cualificadas a fin de evitar peligros



- 1 - Procedere al montaggio seguendo le operazioni in ordine numerico progressivo.
- 2 - Proceed with assembling following the operations in progressive numerical order.
- 3 - Arbeitsgänge in numerischer Ordnung ausführen, um das Gerät zu installieren.
- 4 - Производите установку в порядке увеличения обозначенных выше номеров.
- 5 - Il faut procéder à le montage exécutant les opérations par l'ordre numérique progressif.
- 6 - Proceed a montagem segundo as instruções em ordem numerica progressiva.
- 7 - Proceder al montaje siguiendo las operaciones en orden numerico progressivo.

D57 G11 - D57 G13 -
D57 G27

Fabbian

Rev.01 - 31.03.11