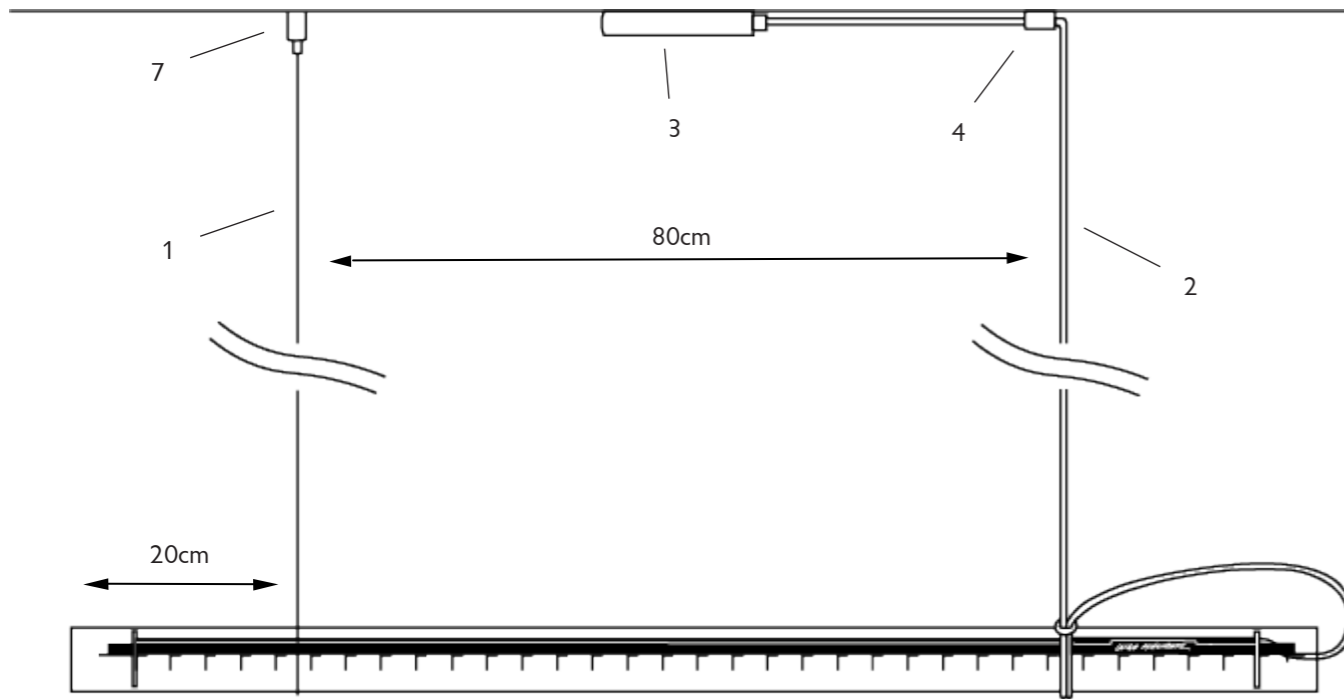
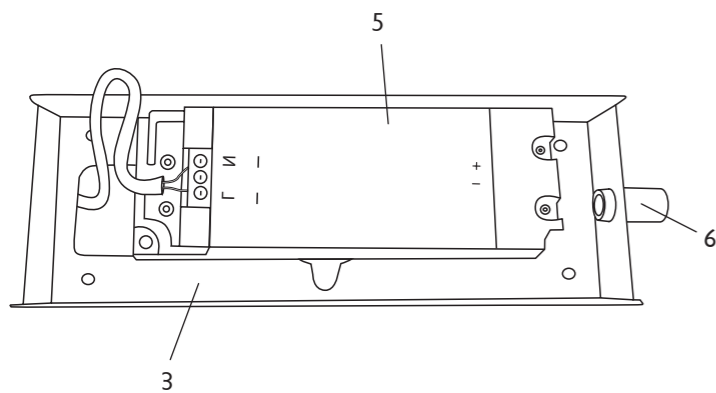


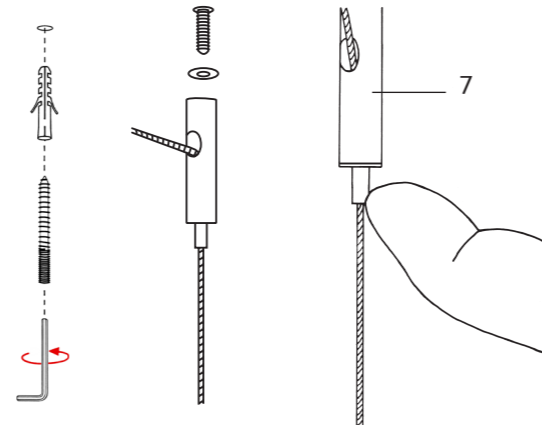
1. Aufhängepunkte vorbereiten / prepare suspension points/  
 Préparer les points de suspension / preparare i punti di  
 sospensioni



2. Baldachin montieren / Mounting the canopy / Monter le  
 baldachin / Montare il rosone



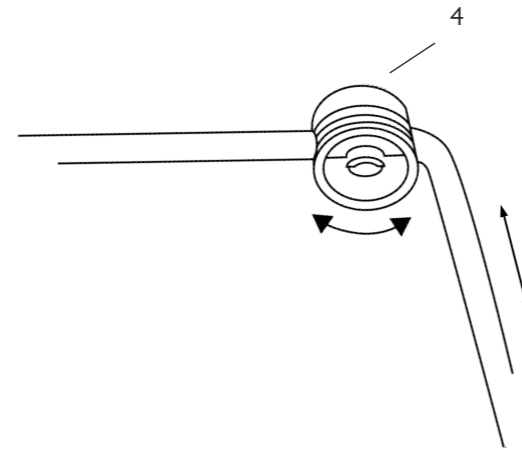
3. Stahlseil montieren / Installing steel cable/ Installation du  
 câble en acier / Installazione del cavo d'acciaio



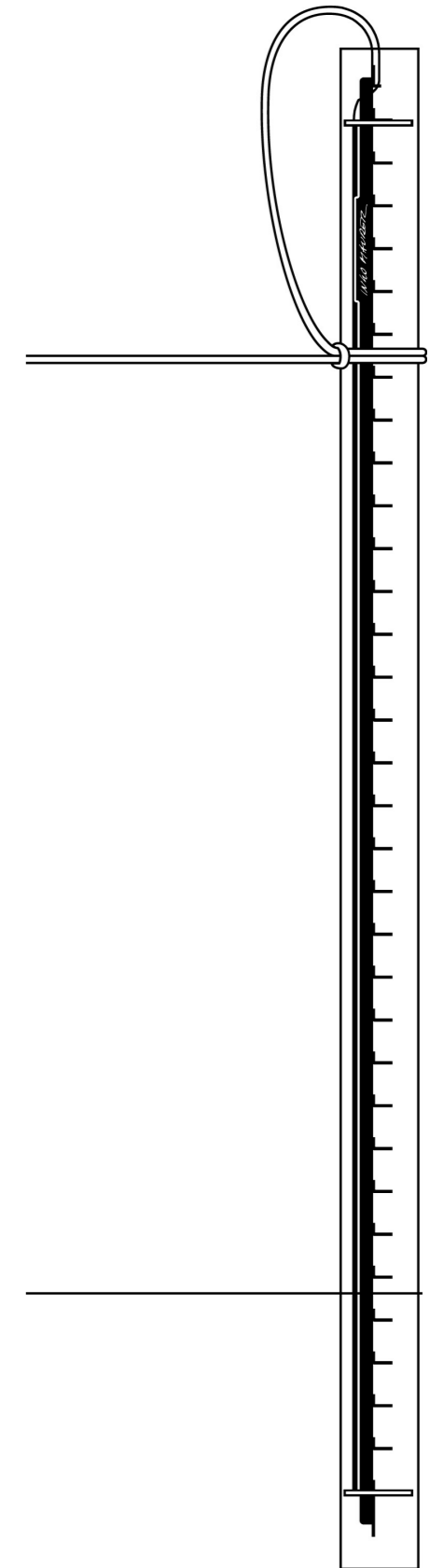
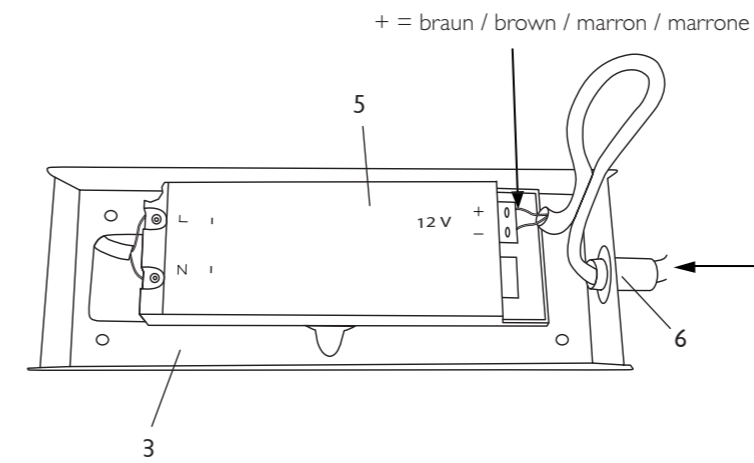
4. Kabelklemme anschrauben/ Screw on cable clamp/ Visser le  
 serre-câble / Avvitare il serracavo



5. Höhenverstellung / Height adjustment / Réglage de la hau-  
 teur / Regolazione dell'altezza



6. Kabel anschließen / Connecting the cable/ Connecter le  
 câble / Collegamento del cavo elettrico



deutsch

Bitte vor Inbetriebnahme aufmerksam lesen und aufbewahren. Die Montage muss von **zwei Personen**, der Elektroanschluss von einer **Elektrofachkraft** ausgeführt werden

### Inbetriebnahme

- Die Aufhängepunkte für den Drahtseilhalter **(7)** un die Kabelklemme **(4)** im Abstand von 80cm markieren. Idealerweise sitzt der Baldachin **(3)** zwischen den beiden Aufhängepunkten. Das Leuchtenkabel **(2)** verläuft an der Decke bis zur Kabelklemme **(4)**, dann nach unten zur Leuchte. Die Dübellöcher (Ø6mm) bohren und Dübel einsetzen.
- Zur Montage des Baldachins, die Abdeckung abnehmen und mit der Baldachindose **(3)** die Bohrungen markieren. Achten Sie darauf, daß die Zugentlastung **(6)** in Richtung der Kabelklemme **(4)** zeigt. Die Dübellöcher (Ø 6mm) bohren, Dübel einsetzen und den Baldachin festschrauben. Die Klemmenabdeckung des Vorschaltgeräts **(5)** abnehmen und das Netzkabel gemäß der Markierungen (N und L) anschließen. Dann die Klemmenabdeckung wieder schließen.
- Den Drahtseilhalter **(7)** mit dem Stahlseil **(1)** montieren. Die Länge des Stahlseils können sie verstellen indem sie den Zapfen am Drahtseilhalter eindrücken und das Seil herausziehen oder weiter einschieben. Die Position der Schlaufe entspricht der Leuchtenhöhe.
- Die Kabelklemme **(4)** an der Decke anschrauben. Die Leuchte mit den Stoffhandschuhen aus der Verpackung nehmen und das kabellose Ende des Glasrohres in die Seilschlaufe einschieben. Das lose Kabelende von der Schlaufe senkrecht zur Decke führen.
- Das Kabel durch die Kabelklemme **(4)** führen und mit dem Schraubdeckel fixieren. Die Kabellänge so einstellen, dass die Leuchte in der gewünschten Höhe waagrecht hängt. Gegebenenfalls das Stahlseil nachjustieren.
- Das Kabelende durch die Zugentlastung **(6)** in den Baldachin **(3)** führen und am Vorschaltgerät **(5)** anschließen. **Wichtig:** Auf richtige Polung achten: *braun* = +, *blau* = -. Das übrige Kabel im Baldachin verstauen und die Zugentlastung **(6)** verschrauben. Den Baldachin schließen.
- Zum Verstellen der Lichtrichtung s kann das Glasrohr in den Schlaufen gedreht werden.
- Die Leuchte kann über Phasen-Abschnittsdimmung oder I-10V-Signal gedimmt werden.

### Pflege

Reinigen Sie die Leuchte mit einem trockenen Mikrofasertuch. und handelsüblichem Glasreiniger.

### Technische Daten

100-240 V, 50/60 Hz. Sekundär 12V. 20W LED, 0,90 cosΦ, Nennstrom 2A, 2800 lm, 3000 K, CRI >90, dimmbar. Mit im Baldachin integriertem Transformator. Die LEDs haben eine Lebensdauer von ca. 25.000 Stunden (Herstellerangabe). Dimmerempfehlungen siehe Website.

Diese Leuchte enthält eingebaute LED-Lampen der Energieklasse A++ und können vom Nutzer nicht getauscht werden.

Eventuell notwendige Reparaturen müssen von einer Elektrofachkraft ausgeführt werden. Bei Schäden, die durch Nichtbeachten dieser Bedienungsanleitung, unsachgemäßer Inbetriebnahme und/oder baulicher Veränderung z.B. durch Fremdbauteile, Handhabung oder Fremdeingriff verursacht werden, erlischt der Garantieanspruch.

english

Please read carefully and keep them in a safe place for future reference. The installation must be carried out by **two persons**, the electrical connection by a **qualified electrician**

### Assembly

- Mark the suspension points for the wire rope holder **(7)** and the cable clamp **(4)** at a distance of 80 cm. Ideally, the canopy **(3)** should sit between the two suspension points. The lamp cable **(2)** runs along the ceiling to the cable clamp **(4)**, then down to the lamp. Drill the dowel holes (Ø6mm) and insert dowels.
- To install the canopy, remove the cover and mark the holes with the canopy box **(3)**. Make sure that the strain relief **(6)** points in the direction of the cable clamp **(4)**. Drill the dowel holes (Ø 6mm), insert dowels and screw the canopy tight. Remove the terminal cover of the ballast unit **(5)** and connect the mains cable according to the markings (N and L). Then close the terminal cover again.
- Mount the wire rope holder **(7)** with the steel rope **(1)**. You can adjust the length of the steel cable by pushing in the pin on the wire rope holder and pulling the cable out or pushing it in further. The position of the loop corresponds to the height of the lamp.
- Screw the cable clamp **(4)** to the ceiling. Remove the lamp with the cloth gloves from the packaging and insert the wireless end of the glass tube into the rope loop. Guide the loose cable end from the loop perpendicular to the ceiling.
- Feed the cable through the cable clamp **(4)** and fix it with the screw cap. Adjust the cable length so that the lamp hangs horizontally at the desired height. If necessary, readjust the steel cable.
- Feed the cable end through the strain relief **(6)** into the canopy **(3)** and connect it to the ballast unit **(5)**. **Important:** *Ensure correct polarity: brown* = +, *blue* = -. Stow the remaining cable in the canopy and screw the strain relief **(6)**. Close the canopy.
- To adjust the light direction s the glass tube can be turned in the loops.
- The luminaire can be dimmed via phase cut or I-10V signal.

### Cleaning

The lamp can be cleaned with a dry microfiber cloth and standard glass cleaner.

### Technical specification

100-240 V, 50/60 Hz. Secondary 12 V. 20W LED, 0,90 cosΦ, rated current 2A, 2800 lm, 3000 K, CRI >90, dimmable. With transformer integrated in the ceiling box. According to the manufacturer, the LEDs have an average life of 25 000 hours. Dimmer recommendations see website.

The lamp is supplied with built-in LEDs of energy class A+ which cannot be replaced by the user.

Any repairs that may become necessary must be carried out by a qualified electrician. In the event of damage to the external power cord, replacements may only be fitted by Ingo Maurer GmbH.

Français

Instructions de montage à lire attentivement avant le montage et à conserver soigneusement! L'installation doit être effectuée par **deux personnes**, le raccordement électrique par un **électricien qualifié**.

### Mise en service

- Marquer les points de suspension du support de câble métallique **(7)** et du serre-câble **(4)** à intervalles de 80 cm. Idéalement, le baldaquin **(3)** devrait se trouver entre les deux points de suspension. Le câble de la lampe **(2)** court le long du plafond jusqu'au serre-câble **(4)**, puis descend jusqu'à la lampe. Percer les trous des chevilles (Ø6mm) et insérer les chevilles.
- Pour installer le baldaquin, enlever le couvercle et marquer les trous avec le boîtier du baldaquin **(3)**. Assurez-vous que la décharge de traction **(6)** est orientée dans la direction du serre-câble **(4)**. Percer les trous de cheville (Ø 6mm), insérer les chevilles et visser fermement le baldaquin. Enlever le cache-bomes du ballast électronique **(5)** et raccorder le câble d'alimentation en suivant les indications (N et L). Puis refermer le cache-bomes.
- Monter le support de câble métallique **(7)** avec le câble d'acier **(1)**. Vous pouvez ajuster la longueur du câble d'acier en enfonçant la goupille du support de câble métallique et en tirant le câble ou en l'enfonçant davantage. La position de la boucle correspond à la hauteur de la lampe.
- Visser le serre-câble **(4)** au plafond. Retirer la lampe de l'emballage en utilisant les gants en tissu joints et insérer l'extrémité sans fil du tube de verre dans la boucle du câble métallique. Guider l'extrémité libre du câble depuis la boucle perpendiculairement au plafond.
- Faire passer le câble par le serre-câble **(4)** et fixer le avec le bouchon à vis. Ajuster la longueur du câble de manière à ce que la lampe soit suspendue horizontalement à la hauteur souhaitée. Si nécessaire, réajuster le câble en acier.
- Faire passer l'extrémité du câble par le serre-câble **(6)** dans le baldaquin **(3)** et raccorder le au ballast **(5)** Important: veillez à la bonne polarité : *marron* = +, *bleu* = -. Ranger le reste du câble dans le baldaquin et visser la décharge de traction **(6)**. Fermer le baldaquin.
- Pour ajuster la direction de la lumière, le tube de verre peut être tourné dans les boucles.
- L'intensité lumineuse du luminaire peut être variée grâce à une graduation par section de phase ou un signal I-10V.

### Entretien

Nettoyer la lampe avec un chiffon sec à microfibre et avec un nettoyant standard utilisé pour le verre.

### Données techniques

100-240 V, 50/60 Hz. Secondaire 12 volts, 20 W LED, 0,90 cosΦ, courant nominal 2A, 2800 lm, 3000 K, CRI >90, dimmable. Avec transformateur intégré dans le baldaquin. Les LEDs ont une durée de vie d'env. 25 000 heures (données du fabricant).Variateur recommandé, voir site Web.

Cette lampe est équipée de modules LED intégrés de la classe énergétique A+ qui ne peuvent pas être changés par l'utilisateur

Des réparations éventuellement nécessaires ne doivent être effectuées que par un spécialiste. Des dommages causés par le non-respect de ce mode d'emploi, une mise en service incorrecte et/ou des modifications structurelles, par exemple par l'utilisation de composants tiers, une manipulation ou une intervention de tiers, entraînent l'annulation du droit à la garantie.

Italiano

Prima della messa in opera leggere attentamente le presenti istruzioni e conservarle per futuro riferimento. Il montaggio ed il collegamento elettrico devono essere eseguiti da **due persone ed un elettricista specializzato**.

### Messa in opera

- Segnare i punti di sospensione per il gripper **(7)** e il serracavo **(4)** ad intervalli di 80 cm. Idealmente, il rosone **(3)** dovrebbe essere posizionato tra i due punti di sospensione. Il cavo della lampada **(2)** corre lungo il soffitto fino al morsetto del cavo **(4)**, poi giù fino alla lampada. Praticare i fori per i tasselli (Ø6mm) e inserire i tasselli. Segnare i punti di sospensione per la fune e il cavo ad una distanza di 80 cm. Praticare i fori per i tasselli. Inserire i tasselli
- Per installare il rosone, rimuovere il coperchio e contrassegnare i fori con la scatola del rosone **(3)**. Assicurarsi che lo scarico della trazione **(6)** sia rivolto in direzione del serracavo **(4)**. Praticare i fori per i tasselli (Ø 6 mm), inserire i tasselli e avvitare la calotta. Rimuovere il coperchio dei morsetti dell'alimentatore **(5)** e collegare il cavo di rete secondo le indicazioni (N e L). Poi richiudere il coperchio del morsetto.
- Montare il gripper **(7)** con il cavo d'acciaio **(1)**. È possibile regolare la lunghezza del cavo d'acciaio spingendo il perno sul gripper e tirando il cavo verso l'esterno o spingendolo ulteriormente. La posizione del loop corrisponde all'altezza della lampada.
- Avvitare il serracavo **(4)** al soffitto. Rimuovere la lampada con i guanti di stoffa dalla confezione e inserire l'estremità senza fili del tubo di vetro nell'anello di corda. Guidare l'estremità del cavo sciolto dall'anello perpendicolare al soffitto.
- Far passare il cavo attraverso il serracavo **(4)** e fissarlo con il tappo a vite. Regolare la lunghezza del cavo in modo che la lampada sia appesa orizzontalmente all'altezza desiderata. Se necessario, regolare nuovamente il cavo d'acciaio.
- Inserire l'estremità del cavo attraverso lo scarico della trazione **(6)** nella calotta **(3)** e collegarla all'alimentatore **(5)**. Importante: Assicurare la corretta polarità: *marrone* = +, *blu* = -. Riporre il cavo rimanente nel rosone e avvitare lo scarico della trazione **(6)**. Chiudi il rosone.
- Per regolare la direzione della luce, il tubo di vetro può essere ruotato nei loop.
- L'apparecchio può essere dimmerato tramite taglio di fase o il segnale I-10V.

### Cura

Pulire la lampada con un panno asciutto in microfibra e con un detergente comune per vetri.

### Dati tecnici

100-240 V, 50/60 Hz. Secondario 12V. 20W LED, 0,90 cosΦ, corrente 1A, 2800 lm, 3000 K, CRI >90, dimmerabile. Con trasformatore integrato nel rosone. I LED hanno una durata di vita di ca. 25 000 ore (dichiarazione del costruttore). Dimmer raccomandato, vedi sito Web.

Questa lampada è dotata di un LED integrato della classe di efficienza energetica A+. Il modulo a LED non può essere sostituito dall'utente.

Eventuali riparazioni possono essere effettuate esclusivamente da un elettricista. Il cavo esterno – se danneggiato – può essere sostituito soltanto dalla Ingo Maurer GmbH.