

# LED-Wandleuchte Miroir 40 KTGLW434/AL

ohne  
LED-Punkte!

EAN-13: 5903148514963

## . Technische Daten

### LEUCHTEMITTEL:

LED Leistung (W@12.00VDC)	<b>4.1</b>
LED Lichtstrom (lm)	<b>305</b>
LED Effektivität*) (lm/W)	<b>~69</b>
LED Energieeffizienzklassen*)	<b>G</b>
LED Lebensdauer (St)	<b>30000</b>
LED Farbtemperatur (K)	<b>3000 (warmweiss)</b>
LED Farbwiedergabeindex (Ra)	<b>&gt;90</b>
LED Stromversorgung (V DC)	<b>12</b>

### LED NETZTEIL:

Eingangsspannung (V <sub>RMS</sub> )	<b>220 ~ 240</b>
Eingangsstrom (I <sub>RMS</sub> mA@230V)	<b>50</b>
Aufgenommene Leistung (W)	<b>6.5</b>
Verschiebungsfaktor (DF)	<b>0.8838</b>
Oberschwingungsgehalt des I <sub>RMS</sub> (THDi %)	<b>118.01</b>
Leistungsfaktor (PF)	<b>0.571</b>
Durchschnittliche Effizienz im Betrieb (%)	<b>63</b>

### ALLGEMEINE PARAMETERN

Abmessungen (mm)	<b>400 x 80 x 50</b>
IP-Schutzart	<b>44</b>
Typ	<b>wasserfest</b>
Schutzklasse	<b>I</b>
Dimmbar (Seite 230V)	<b>Nein</b>
Beleuchtung dimmbar	<b>Nein</b>
Integrierter LED-Dimmer	<b>Nein</b>
Integrierter LED-Touch-Schalter	<b>Nein</b>
Fernbedienung vorhanden	<b>Nein</b>
Integrierter Bewegungsmelder	<b>Nein</b>
Netzanschluss	<b>Lüsterklemme im Gehäuse IP44</b>
Fassung (Leuchtmittel)	<b>LED festverbaut</b>
Bescheinigung	<b>CE</b>

## . Etiketten

ENERGY STAR  
MCJ® LED Leuchte  
www.mcj.pl KTGLW434/...

A  
B  
C  
D  
E  
F  
G

6.5 kWh/1000h

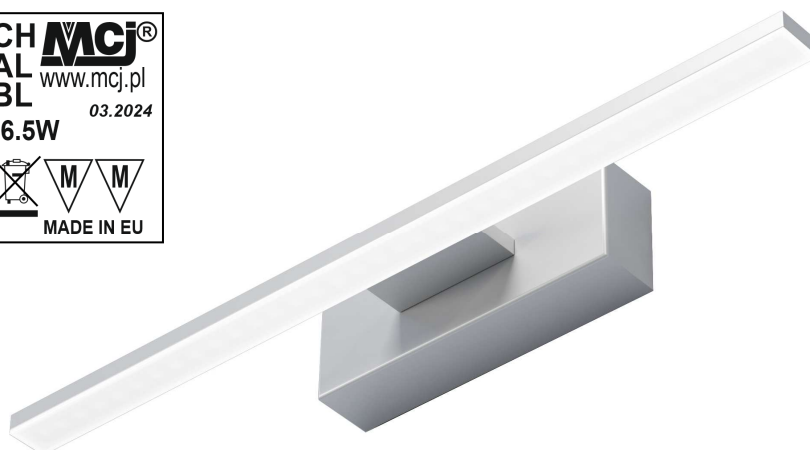
2019/2015

KTGLW434/  CH  AL  BL MCJ®  
~230V/50Hz www.mcj.pl  
warmweiss 3000K 03.2024  
4.1W LED | TOTAL 6.5W

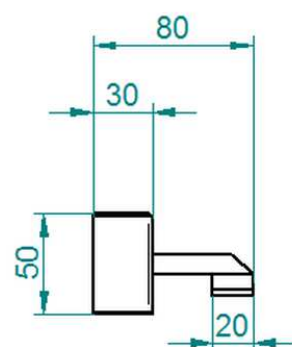
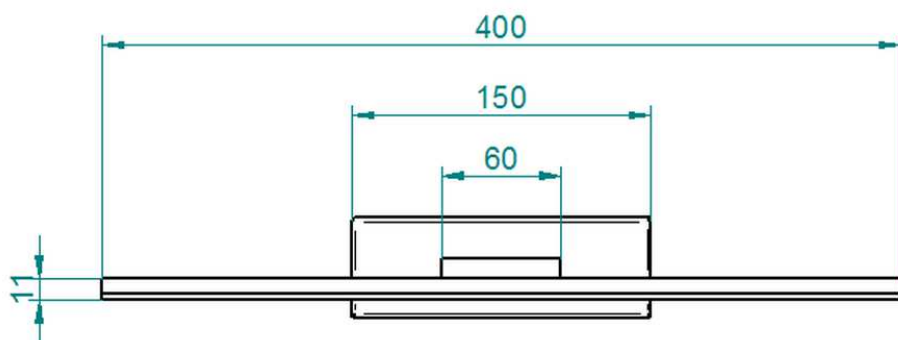
CE IP44

MADE IN EU

## . Zeichnungen



Gehäuse: Aluminium



\*) Verordnung (EU) 2019/2015