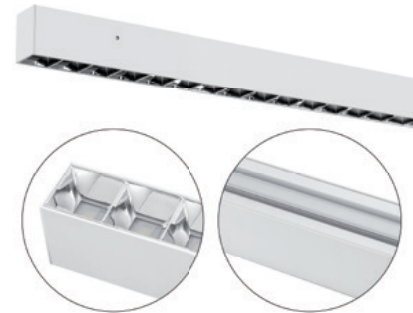
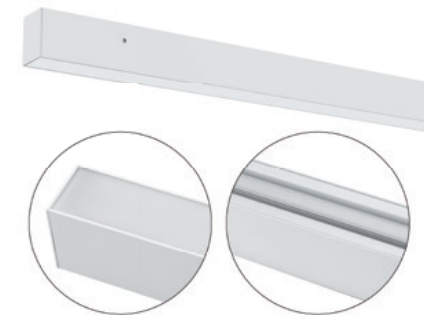


Installations- und Bedienungsanleitung

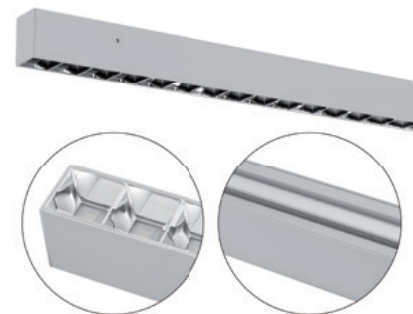
BALD12500140 | BALR12500140



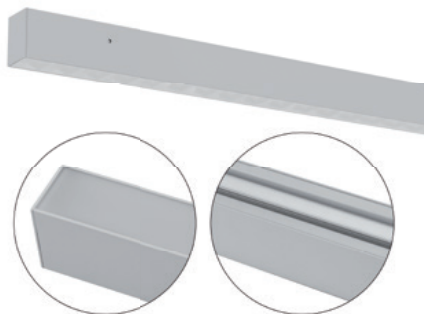
BALD12500125 | BALM12500125



BALD12501440 | BALR12501440



BALD12501425 | BALM12501425



Herzlichen Dank, dass Sie sich für den Kauf unserer **Deckenanbauleuchte** entschieden haben.

Bitte lesen Sie diese Installations- und Bedienungsanleitung sorgfältig durch und bewahren Sie diese auch nach der Montage gut auf.

Bei Sach- und Personenschäden durch Nichtbeachten der Anleitung oder durch unsachgemäße Handhabung, bzw. vorgenommene Änderungen am Produkt übernimmt EVN-Lichttechnik GmbH keine Haftung!

EVN-Lichttechnik GmbH

Zum Lichtblick 1-12 · 90610 Winkelhaid
Tel.: 0 91 87 / 97 09-0 · Fax: 0 91 87 / 97 09-99
www.evn-lichttechnik.com

Technische Daten (BALD12500125 | BALD12501425)

Material	Aluminium
Schlagfestigkeit	IK06
Gehäusefarbe	weiß matt (BALD12500125) silber (BALD12501425)
Kelvin	5700, 4000, 3000K
Leistung	50W
Abdeckung	PC-opal
Downlight	70% direktes Licht, Abstrahlwinkel 120°
Uplight	30% indirektes Licht Abstrahlwinkel 120°
Dimmbar	über DALI
Versorgungsspannung	220 - 240V/AC
Schutzklasse	I
Schutzart	IP20
Breite	56 mm
Länge	1204 mm
Höhe	75 mm
Qualitäts-/Prüfzeichen	CE

Technische Daten (BALD12500140 | BALD12501440)

Material	Aluminium
Schlagfestigkeit	IK06
Gehäusefarbe	weiß matt (BALD12500140) silber (BALD12501440)
Kelvin	4000K
Leistung	50W
Downlight	70% direktes Licht, Abstrahlwinkel 60°
Uplight	30% indirektes Licht Abstrahlwinkel 120°
Dimmbar	über DALI
Versorgungsspannung	220 - 240V/AC
Schutzklasse	I
Schutzart	IP20
Breite	56 mm
Länge	1204 mm
Höhe	75 mm
Qualitäts-/Prüfzeichen	CE

Technische Daten (BALM12500125 | BALM12501425)

Material	Aluminium
Schlagfestigkeit	IK06
Gehäusefarbe	weiß matt (BALM12500125) silber (BALM12501425)
Kelvin	5700, 4000, 3000K
Leistung	50W
Abdeckung	PC-opal
Downlight	70% direktes Licht, Abstrahlwinkel 120°
Uplight	30% indirektes Licht Abstrahlwinkel 120°
Versorgungsspannung	220 - 240V/AC
Schutzklasse	I
Schutzart	IP20
Breite	56 mm
Länge	1204 mm
Höhe	75 mm
Qualitäts-/Prüfzeichen	CE

Technische Daten (BALR12500140 | BALR12501440)

Material	Aluminium
Schlagfestigkeit	IK06
Gehäusefarbe	weiß matt (BALR12500140) silber (BALR12501440)
Kelvin	4000K
Leistung	50W
Downlight	70% direktes Licht, Abstrahlwinkel 60°
Uplight	30% indirektes Licht Abstrahlwinkel 120°
Versorgungsspannung	220 - 240V/AC
Schutzklasse	I
Schutzart	IP20
Breite	56 mm
Länge	1204 mm
Höhe	75 mm
Qualitäts-/Prüfzeichen	CE

Energieeffizienzklasse

Dieses Produkt enthält eine Lichtquelle der Energieeffizienzklasse E sowie ein integriertes Netzgerät, welche Teil eines umgebenen Produktes sind.

Verpackungsinhalt

• Deckenanbauleuchte	1 x
• gegebenenfalls DALI-Netzgerät	1 x
• BALSAB (2x Seilabhangung 2,00m und 1x transparente Anschlussleitung 2,25m)	1 x
• Installations- und Bedienungsanleitung	1 x

Optionales Zubehor

- BALWB (Wandbefestigungsclip)
- BALVB (Leuchtenverbinder)
- BALSAB (Baldachin fur Seilabhangung)

Vor der Installation

- Die Leuchte darf nur auerhalb der Verpackung betrieben werden.
- Bevor Sie die Leuchte in Betrieb nehmen, vergewissern Sie sich, dass diese auf dem Transportweg nicht beschadigt wurde. Bei Beschadigungen am Kabel oder elektrischen Teilen darf die Leuchte nicht betrieben werden.

Montage

- siehe Bildanleitung

Wichtig

- LEDs / LED-Leuchten durfen nur im fest angeschlossenen Zustand getestet werden!

Eine Nichtbeachtung kann zur Zerstorung der LEDs fuhren!

Die maximal mogliche Anzahl an Leuchten, welche mittels Durchverdrahtung uber eine Einspeisung angeschlossen werden konnen, ist abhangig von dem verwendeten Leiterquerschnitt. Bei Verwendung einer Anschlussleitung mit 3x 1,5mm² konnen maximal 16 Leuchten durchverdrahtet werden.

5 Jahre Garantie

Unsere Garantievoraussetzungen finden Sie unter folgenden Link: <https://www.evn-lichttechnik.com/garantie>

Sicherheitshinweise

- Die elektrische Installation bzw. Reparatur darf nur von offiziell anerkanntem Fachpersonal vorgenommen werden.
- Vor dem Beruhren vergewissern Sie sich immer, ob die Abschaltung und Kuhlung bereits erfolgt ist.
- Auf Grund der Warmeentwicklung der Leuchte darf diese keinesfalls durch warmedammende Abdeckungen oder ahnliche Werkstoffe abgedeckt werden. Ein Abstand von min. 50 cm zu brennbaren Materialien ist einzuhalten.
- Verpackungsmaterial und Kleinteile von Kindern und Haustieren fernhalten. Erstickungsgefahr !

Hinweise zur Reinigung

Leuchte vom Netz trennen. Keine atzenden oder scheuern- den Reinigungs- oder Losungsmittel verwenden. Lediglich ein weiches, angefeuchtetes Tuch benutzen. Immer erst abwarten, bis die Leuchte vollstandig abgekuhlt ist, bevor mit der Reinigung begonnen wird.

Auerbetriebnahme

Bauen Sie die Leuchte unter Berucksichtigung aller Sicherheitshinweise wie beschrieben aus. Reinigen Sie die Leuchte wie beschrieben. Lagern Sie die Leuchte in einer geeigneten Verpackung (Originalkarton falls vorhanden!) an einem trockenen, frostsicheren Ort.

Hinweise zur Entsorgung und Recycling

Alle Materialien sind entsprechend Ihrer spezifischen Eigenschaften und Vorschriften zu trennen und fachgerecht zu Entsorgen, bzw. zur Wiederaufbereitung (Recycling) zuzufuhren.

Fragen

Bitte fragen Sie Ihren Fachhandler falls bei Ihnen irgendwelche Zweifel aufkommen sollten oder Sie weitere Informationen wunschen