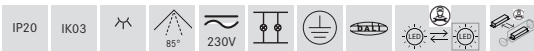
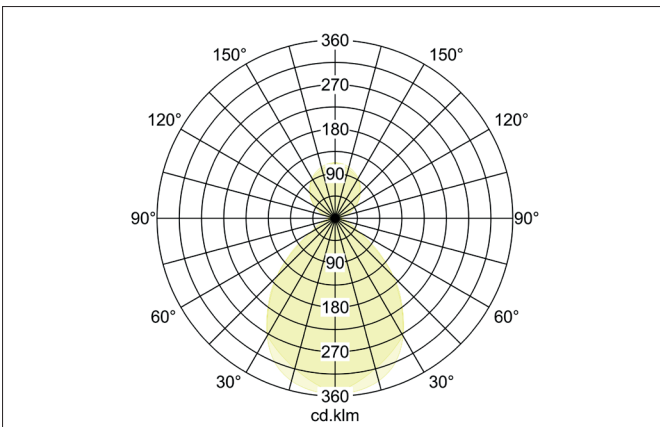
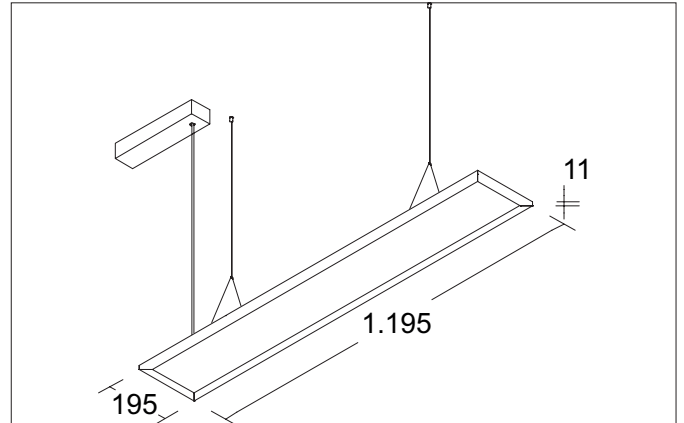
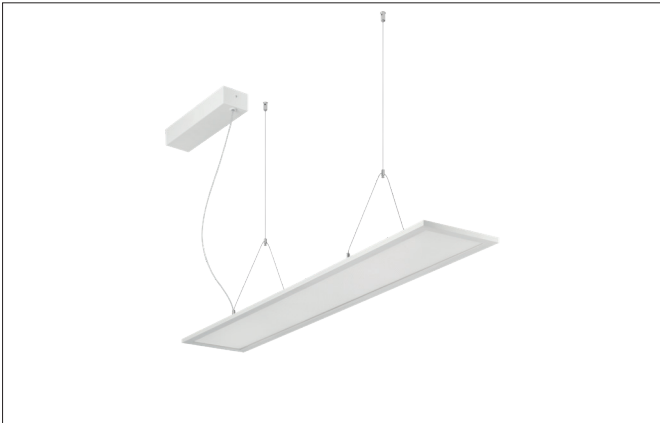




**ADARA LED-Pendelleuchte, 1.195 x 195 mm, TunableWhite, mikroprismatisch**  
 Artikel-Nr. 49220073TW



**Ausschreibungstext**  
 Rechteckige LED-Pendelleuchte, 1.195 x 195 mm, TunableWhite, mikroprismatisch, Leuchtenlänge 1.195 mm, Leuchtenbreite 195 mm, Höhe 12,5 mm, für Pendelmontage. Pendellänge max. 1.500 mm, Gewicht 3,3 kg, mit rotationssymmetrisch tief-breit-strahlender Lichtstärkeverteilung. Abdeckung Kunststoff mikroprismatisch Bemessungslichtstrom 5.020 - 5.140 lm, UGR < 19, Bemessungsleistung 1 x 39,5 W, Lichtfarbe warmweiß bis tageslichtweiß, ähnlichste Farbtemperatur (CCT) 2.700 - 6.500 K, allgemeiner Farbwiedergabeindex CRI > 80, Lebensdauer L70/B10 bei 25 °C: 110.000 h, Lebensdauer L70/B50 bei 25 °C: 125.000 h, Lebensdauer L80/B10 bei 25 °C: 78.000 h, Lebensdauer L80/B50 bei 25 °C: 100.000 h, Gehäusewerkstoff: Aluminium / PMMA, Farbe: weiß matt, zulässige Umgebungstemperatur (ta): -20 °C bis +45 °C, Schutzklasse (EN 61140): I, Schutzart (DIN EN 60529): IP20, Stoßfestigkeitsgrad nach IEC62262: IK03. Mit elektronischem Betriebsgerät, DALI-2, DALI-DT8 dimmbar.

Artikeldaten	
Artikel-Nr.	49220073TW
GTIN	4255752525738
Serienname	ADARA
Kurzbeschreibung	LED-Pendelleuchte, 1.195 x 195 mm, TunableWhite, mikroprismatisch
Material	Aluminium / PMMA
Farbe	weiß matt
Form	rechteckig
Länge	1.195 mm
Breite	195 mm
Aufbauhöhe	12,5 mm
Nettogewicht	3,3 kg
D-Kennzeichen	Nein
Konformität	CE, UKCA



**ADARA LED-Pendelleuchte, 1.195 x 195 mm, TunableWhite, mikroprismatisch**  
 Artikel-Nr. 49220073TW

Lichttechnik	
Farbtemperatur	2.700 K - 6.500 K
Lichtfarbe	weiß
Farbtemperatur 1	2.700 K
Farbtemperatur 2	6.500 K
Lichtaustritt	direkt/indirekt
Lichtstrom	5.020 - 5.140 lm
Lichtstrom 1	5.020 lm
Lichtstrom 2	5.140 lm
Lichtstrom bei Notlichtbetrieb	390 lm
Systemeffizienz	130 lm/W
Farbtoleranz	McAdam-Step 3
Farbwiedergabe	CRI > 80
Reflektor	ohne
Abstrahlwinkel	85°
Blendungsbewertung	UGR < 19
Lichtverteilung	symmetrisch
Photobio. Risikogruppe nach EN 62778	RG0
Photobio. Risikogruppe nach EN 62471	RG0
Farbtemperatur einstellbar	stufenlos

Betriebstechnik Leuchte	
Systemleistung	39,5 W
Spannungsart	AC/DC
AC Nennspannung min.	198 V
AC Nennspannung max.	264 V
DC Nennspannung min.	176 V
DC Nennspannung max.	276 V
Frequenz max.	60 Hz
Frequenz min.	50 Hz
Leuchtmittel	LED austauschbar
Ausführung	ohne Fassung
Schutzklasse	I
Schutzart raumseitig	IP20
Umgebungstemperatur	-20°C bis +45°C
Dimmbar	Ja
Ansteuerung	DALI-2, DALI-DT8
Leuchtmittelwechsel möglich	Die Lichtquelle dieser Leuchte darf nur vom Hersteller oder einem von ihm beauftragten Servicetechniker oder einer vergleichbar qualifizierten Person ersetzt werden.
Glühdrahtprüfung nach IEC 60695-2-12	650°C
Lebensdauer L70/B50 bei 25 °C	125.000 h
Lebensdauer L80/B10 bei 25 °C	78.000 h
Lebensdauer L80/B50 bei 25 °C	100.000 h
Lebensdauer L90/B10 bei 25 °C	30.000 h
Energieeffizienzklasse	nicht erforderlich
max. Anz. Leuchten an B16 A	73
max. Anz. Leuchten an C10 A	46
max. Anz. Leuchten an C16 A	73

Montagetechnik	
Montageart	Pendelmontage
Montageort	Deckenmontage
Verstellbarkeit	nicht verstellbar
Schlagfestigkeit	IK03
Pendellänge max.	1.500 mm
Abdeckung	Kunststoff mikroprismatisch
Geeignet für Durchgangsverdrahtung	Ja



**ADARA LED-Pendelleuchte, 1.195 x 195 mm, TunableWhite, mikroprismatisch**

Artikel-Nr. 49220073TW

Logistische Daten	
Bruttogewicht	3,9 kg
Länge Verpackung	1.245 mm
Breite Verpackung	240 mm
Höhe Verpackung	40 mm
Entsorgung am Ende der Lebensdauer	Das Produkt darf nicht mit dem Hausmüll entsorgt werden. Sie sind verpflichtet, solche Elektro-Altgeräte separat zu entsorgen. Informieren Sie sich bitte bei Ihrer Kommune über die Möglichkeiten der geregelten Entsorgung. Mit der getrennten Entsorgung führen Sie die Altgeräte dem Recycling oder anderen Formen der Wiederverwertung zu. Sie helfen damit zu vermeiden, dass u. U. belastende Stoffe in die Umwelt gelangen.