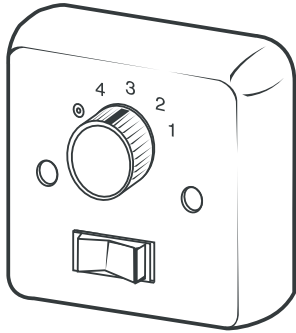


**GS-MULTI-IndustrialDeluxe-WH04**

- Ⓒ **Wall Control Installation and Operating Instructions**
- Ⓓ **Einbau- und Betriebsanleitung für Wandsteuerung**
- Ⓕ **Instructions d'installation et de fonctionnement pour la commande murale**
- Ⓔ **Instrucciones para la instalación y modo de empleo del control de pared**
- Ⓖ **Installatie en gebruiksaanwijzing voor wandbediening**
- Ⓘ **Istruzioni per l'installazione e il funzionamento del controllo a parete**
- Ⓗ **Installation och bruksanvisning för väggkontroll**
- Ⓕ **Seinäsaätimen asennus- ja käyttöohjeet**
- Ⓒ **Bruksanvisning for montering og bruk av veggkontroll**

Ⓒ **WARNING! SHUT POWER OFF AT THE FUSE BOX OR CIRCUIT BREAKER.**

**SAFETY PRECAUTIONS:**

1. **WARNING:** To avoid fire, electrical shock and serious personal injury, follow all instructions carefully. Read your Owner's Manual carefully before installing this ceiling fan control. Retain the Owner's Manual for future reference.
2. To avoid personal electrical shock, make sure electricity is turned off at the main fuse box or circuit breaker panel before wiring.
3. This control is designed to operate only one ceiling fan and accessory light fixture. If your ceiling fan is equipped with variable fan speed and ON/OFF light fixture pull chain controls, make sure to set the fan speed control at the highest fan speed, and the light fixture control to the ON position prior to installing the wall control unit. This will avoid the chance of erratic speed and possible damage to your ceiling fan.
4. After wiring, make certain no bare wires are exposed outside the connectors from the wall control unit.
5. All wiring must conform to National and Local Electrical Codes. If you feel you do not have enough electrical wiring knowledge, or experience, have your wall control installed by a licensed electrician. Any electrical work not described in this manual should be performed by a licensed electrician.
6. Use of this control with some ceiling fans could result in fire, electrical shock and serious personal injury. Use this fan wall control with capacitor speed controlled fans only.

## GS-MULTI-IndustrialDeluxe-WH04

### **D ACHTUNG! UNTERBRECHEN SIE DIE STROMZUFUHR AM HAUPTSICHERUNGSKASTEN BZW. AN DER SICHERUNG DES STROMKREISES**

#### SICHERHEITSVORKEHRUNGEN:

1. **VORSICHT:** Bitte halten Sie sich genau an die Anleitung, um Brand, Stromschläge und schwere Verletzungen zu vermeiden. Machen Sie sich mit der Bedienungsanleitung vertraut, bevor Sie mit der Installation dieser Steuerung für den Deckenventilator beginnen. Bewahren Sie die Bedienungsanleitung auf, um später bei Bedarf darauf zurückkehren zu können.
2. Um die Gefahr von Stromschlägen zu vermeiden, sollten Sie sich vor Beginn der Verkabelungsarbeiten vergewissern, dass die Stromzufuhr am Hauptsicherungskasten bzw. an der Sicherung des Stromkreises unterbrochen ist.
3. Diese Steuerung ist nur zum Betrieb eines einzigen Deckenventilators und einer einzigen Lampe konzipiert. Falls Ihr Deckenventilator mit einer Geschwindigkeitsregelung und einer Ein/Aus-Zugkette an der Lampe ausgerüstet ist, sollten Sie sich vergewissern, dass die Geschwindigkeitsregelung auf die höchste Geschwindigkeit und die Zugkette an der Lampe auf die Position „ON“ (Ein) gestellt ist, bevor Sie mit dem Einbau der Wandsteuereinheit beginnen. Dadurch wird die Gefahr plötzlich auftretender, hoher Geschwindigkeit und möglicher Beschädigung Ihres Deckenventilators vermieden.
4. Stellen Sie sicher, dass sich keine blanken Kabel außerhalb der zur Wandsteuereinheit gehörenden Kabelverbindungen befinden.
5. Sämtliche Kabelarbeiten müssen in Übereinstimmung mit den jeweils gültigen, örtlichen Vorschriften zur Arbeit an elektrischen Einrichtungen vorgenommen werden. Überlassen Sie die Installation der Ventilator-Wandsteuerung einem zugelassenen Elektriker, falls Sie der Meinung sind, dass Sie nicht über ausreichendes Fachwissen oder Erfahrung verfügen. Sämtliche elektrische Arbeiten, die nicht in dieser Anleitung beschrieben sind, sollten einem zugelassenen Elektriker überlassen werden.
6. Der Betrieb dieser Steuereinheit kann zu Feuer, Stromschlägen und schweren Verletzungen führen, wenn sie mit bestimmten Deckenventilatoren verwendet wird. Verwenden Sie diese Wandsteuerung nur mit Ventilatoren, deren Geschwindigkeit kondensatorgesteuert ist.

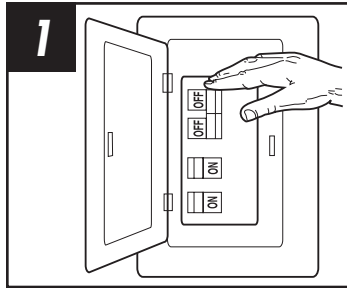
### **F ATTENTION ! METTEZ L'INTERRUPTEUR DE LA BOITE A FUSIBLES OU DE DISJONCTEURS SUR « OFF ».**

#### MESURES DE PRECAUTION :

1. **ATTENTION :** Afin d'éviter les incendies, l'électrocution et les blessures corporelles, suivez attentivement toutes les instructions. Consultez votre guide d'utilisation avant de commencer l'installation de cette commande du ventilateur de plafond. Conservez le guide d'utilisation pour future référence.
2. Afin d'éviter le risque d'électrocution, assurez-vous que l'alimentation électrique principale est coupée à la boîte de fusibles ou de disjoncteurs avant de passer aux raccordements.
3. Cette commande est conçue pour faire fonctionner un seul ventilateur de plafond et un élément d'éclairage. Si votre ventilateur de plafond est doté d'une chaîne permettant de contrôler les vitesses et d'allumer ou d'éteindre l'élément d'éclairage, assurez-vous de régler la vitesse au niveau le plus élevé et la lumière en position ON, avant d'installer la commande murale. Ceci évitera d'obtenir des vitesses irrégulières et peut-être d'endommager votre ventilateur de plafond.
4. Après avoir connecté les fils, assurez-vous qu'aucun fil nu ne dépasse des connecteurs de la commande murale.
5. Les câbles électriques doivent être conformes aux codes national et local d'électricité. Si vous croyez ne pas avoir suffisamment de connaissances ou d'expérience en matière d'électricité, faites installer votre commande murale par un électricien agréé. Tout travail d'électricité qui n'est pas décrit dans ce guide d'utilisation doit être réalisé par un électricien agréé.
6. L'utilisation de cet appareil de commande avec certains ventilateurs de plafond pourrait causer un incendie, un choc électrique et de graves blessures personnelles. Utilisez cette commande murale uniquement avec les ventilateurs de plafond dont la vitesse est commandée par un condensateur.

## GS-MULTI-IndustrialDeluxe-WH04

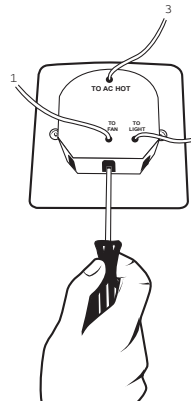
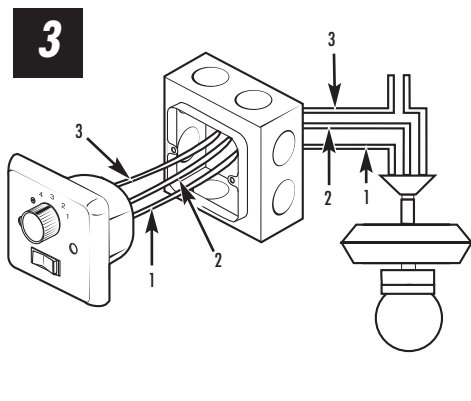
- (GB)** NOTE: Installation of this control requires that the three-conductor cable with ground wire be run in between the control wall outlet box and the ceiling fan outlet box.
- (D)** HINWEIS: Zum Einbau dieser Steuereinheit gehört die Verlegung eines 3-fach Kabels mit Erdung zwischen der Dose der Wandsteuereinheit und der Dose am Deckenventilator.
- (F)** NOTE : L'installation de cette commande exige que les trois fils conducteurs et le fil de mise à la terre passent entre la boîte murale de la commande et la boîte de sortie de courant du ventilateur.
- (E)** NOTA: Para instalar este control se debe tender un cable de tres conductores con cable de tierra entre la caja de embutir del control y la caja de embutir del ventilador de techo.
- (NL)** NB: Voor de installatie van deze bediening moet een drieaderige geleider met aardedraad tussen de contactdoos van de wandbediening en de contactdoos van de plafondventilator worden geleid.
- (I)** NOTA: L'installazione di questo controllo richiede l'uso di un cavo trifase (a 3 conduttori), in cui il filo di massa si collega dalla presa a parete del controllo alla spina del ventilatore.
- (S)** OBS!: Installation av denna kontroll fordrar att en 3-ledarkabel med jordledning dras mellan väggkontrollens kopplingsdosa och takfläktens kopplingsdosa.
- (FI)** HUOMAUTUS: Tämän säätimen asennus edellyttää, että seinäsäätimen kytkentäkotelon ja kattotuulettimen kytkentäkotelon välille vedetään maajohtolla varustettu kolmijohtiminen kaapeli.
- (N)** MERKNAD: För å montere denne kontrollen kreves det at en jordnet kabel med tre ledere føres mellom kontakten på kontrollboksen på veggen og kontakten på takviften.



- (GB)** After electricity has been turned off at the main fuse box or circuit breaker panel, remove the existing wall plate and switch.
- (D)** Nachdem die Stromzufuhr am Hauptsicherungskasten bzw. an der Sicherung des Stromkreises unterbrochen ist, die bestehende Abdeckung des Wandschalters und den Schalter entfernen.
- (F)** Après avoir coupé l'alimentation électrique principale à la boîte de fusibles ou de disjoncteurs, retirez la plaque murale et l'interrupteur.
- (E)** Una vez apagada la alimentación en la caja principal de fusibles o el panel del cortacircuito, saque la placa de pared y el interruptor.
- (NL)** Nadat de stroom aan de hoofdzekeringkast of stroomonderbreker is uitgeschakeld, verwijder u de bestaande wandplaat en schakelaar.
- (I)** Dopo aver disattivato la corrente di rete alla scatola del fusibile principale o dell'interruttore di sicurezza, rimuovere la piastra e l'interruttore a parete.
- (S)** Efter det att strömmen blivit avstängd vid säkringsdosa eller vid strömbrytarpanelen, ta bort den befintliga täckramen och väggkontakten.
- (FI)** Irrota seinässä oleva suojalevy ja kytkin sen jälkeen, kun virta on katkaistu sulaketalusta tai pääkytkimestä.
- (N)** Etter at strømmen er slått av i hovedsikringsboksen eller med en overbelastningsbryter, tar du av den eksisterende veggplaten og bryteren.

2

- (GB)** Proceed to make the wire connections following the next step. Make certain the fan and light switches on the wall control unit are set to the OFF position.
- (D)** Mit den dem nächsten Schritt folgenden Kabelverbindungen fortfahren. Vergewissern Sie sich, dass sich die Ventilator- und Lampenschalter an der Wandsteuereinheit auf „OFF“ (Aus) befinden.
- (F)** Effectuez les raccordements électriques selon l'étape suivante des instructions. Assurez-vous que les commutateurs du ventilateur et de l'élément d'éclairage sur la commande murale sont en position OFF.
- (E)** Proceda con las conexiones de cableado siguiendo el próximo paso. Cerciórese de que los interruptores del ventilador y del juego de luces en la unidad de control de pared estén en la posición de APAGADO.
- (NL)** Leg de draadverbindingen aan de hand van de volgende stap. Verzeker u dat de ventilator en lichtsakelaars op de wandbediening in de stand OFF (UIT) staan.
- (I)** Effettuare i collegamenti dei cavi secondo le istruzioni sotto riportate. Assicurarsi che gli interruttori di azionamento del ventilatore e della luce dell'unità di controllo a parete siano in posizione OFF.
- (S)** Fortsätt med att utföra anslutningen enligt följande steg. Var säker på att fläkt- och belysningskontaktarna på väggkontrollen befinner sig i AV-läget (OFF).
- (FI)** Valmistaudu tekemään kytkennät seuraavan vaiheen jälkeen. Varmista, että seinäsäätimen tuuletin- ja valokytkimet ovat POIS-asennossa (OFF).
- (N)** Fortsett med å koble ledningene som beskrevet i neste trinn. Påse at vifte- og lysbryterene i veggkontrollenheten er slått OFF (AV).



**E**  
Conecte el cable del control del ventilador del ventilador a la terminal marcada "TO FAN" (AL VENTILADOR) en la parte posterior de la unidad de control de pared (1). Conecte el cable del control del juego de luces del ventilador a la terminal marcada "TO LIGHT" (AL JUEGO DE LUCES) en la parte posterior de la unidad de control de pared (2). Conecte el cable vivo de 230 V AC de la casa a la terminal marcada "To AC hot" (A vivo de CA) en la parte posterior de la unidad de control de pared (3). Asegure los cables insertándolos dentro de la terminal y ajustándolos con un destornillador. **NOTA:** Consulte las ilustraciones para clarificar.

**NL**  
Verbind de draad van de ventilatorbediening met het contact aangeduid als "TO FAN" (naar ventilator) op de achterkant van de wandbediening (1). Verbind de draad van de lichtbediening van de ventilator met het contact aangeduid als "TO LIGHT" (naar lamp) op de achterkant van de wandbediening (2). Verbind de fase draad van 230 V wisselstroom met het contact "TO AC HOT" (naar wisselstroomfase draad) op de achterkant van de wandbediening (3). Maak de draden vast door de draad in de aansluiting te plaatsen en met een schroevendraaier vast te zetten. **NB:** Raadpleeg de afbeeldingen.

**I**  
Collegare il filo del controllo del ventilatore al terminale "TO FAN" posto sul retro dell'unità di controllo a parete (1). Collegare il filo del controllo della luce al terminale "TO LIGHT" posto sul retro dell'unità di controllo a parete (2). Collegare il filo della rete elettrica a 230 V CA al terminale "TO AC HOT" posto sul retro dell'unità di controllo a parete (3). Fissare i fili inserendoli ciascuno in un terminale e avvitandoli con un cacciavite. **NOTA:** fare riferimento alle illustrazioni per maggiore chiarezza.

**GB**  
Connect the fan control wire from the fan, to the terminal marked "TO FAN" on the back of the wall control unit (1). Connect the light control wire from the fan to the terminal marked "TO LIGHT" on the back of the wall control unit (2). Connect the 230V AC hot house wire to the "TO AC HOT" terminal on the back of the wall control unit (3). Secure the wires by inserting the wire into the terminal and tightening with a screwdriver. **NOTE:** Refer to the illustrations for clarity.

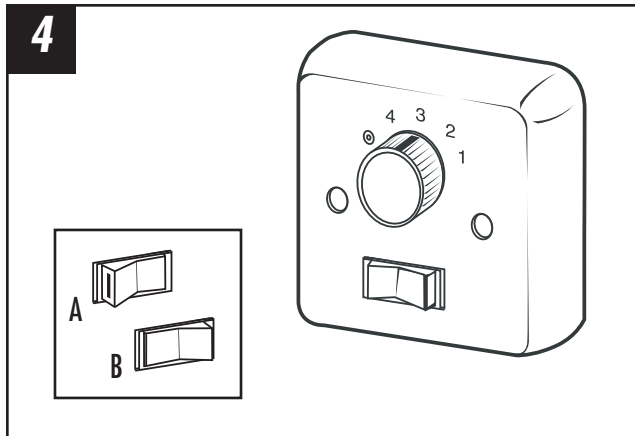
**D**  
Das Ventilatorsteuerkabel vom Ventilator mit dem Anschluss "TO FAN" (zum Ventilator) auf der Rückseite der Wandsteuereinheit (1) verbinden. Das Lampensteuerkabel vom Ventilator mit dem Anschluss "TO LIGHT" (zur Lampe) auf der Rückseite der Wandsteuereinheit (2) verbinden. Da stromführende Installationskabel (230 V/ Wechselstrom) mit dem Anschluss "TO AC HOT" (zum Wechselstrom, positiv) verbinden auf der Rückseite der Wandsteuereinheit (3). Sichern Sie die Kabel, indem Sie sie in die Anschlusseinheit einführen und mit einem Schraubenzieher festschrauben **HINWEIS:** Siehe Abbildungen für Details.

**F**  
Branchez le fil de la commande du ventilateur à la position portant la mention « TO FAN » sur la boîte de connexions, se trouvant sur la partie arrière de la commande murale (1). Branchez le fil de la commande de l'élément d'éclairage à la position portant la mention « TO LIGHT » sur la boîte de connexions, se trouvant sur la partie arrière de la commande murale (2). Branchez le fil chargé de la résidence de 230 V CA à la position portant la mention « TO AC HOT » sur la boîte de connexions sur la partie arrière de la commande murale (3). Fixez les fils en place en les faisant passer par la boîte de connexions et serrez à l'aide d'un tournevis. **NOTE :** Reportez-vous aux illustrations en cas de doute.

**S**  
Anslut fläktkontrolltråden från fläkten till uttaget märkt "TO FAN" (till fläkten) på baksidan av väggkontrollen (1). Anslut belysningskontrolltråden från fläkten till uttaget märkt "TO LIGHT" (till belysningen) på baksidan av väggkontrollen (2). Anslut 230V växelström strömförande huvudanslutning till "TO AC HOT" - uttaget på baksidan av väggkontrollen (3). Fäst trådarna genom att föra in trådarna i kabelfästet och dra åt med en skruvmejsel. **OBS!:** Se klargörande illustrationer.

**FI**  
Kytke tuulettimesta tuleva tuulettimen säätimen johto seinäsäätimen takana olevaan liittimeen, jossa lukee "TO FAN" (tuulettimeen) (1). Kytke tuulettimesta tuleva valaisimen säätimen johto seinäsäätimen takana olevaan liittimeen, jossa lukee "TO LIGHT" (valaisimeen) (2). Kytke 230 V:n verkkovirtajohto seinäsäätimen takana olevaan "TO AC HOT" (jännitteelliseen verkkovirtaan) liittimeen (3). Kiinnitä johdot työntämällä johto liittimeen ja kiristämällä ruuvi ruuvitalalla. **HUOMAUTUS:** Katso selvyiden vuoksi kuvia.

**N**  
Koble kontrollledningen fra viften til polen merket "TO FAN" [til vifte] på baksiden av veggkontrollenheten (1). Koble kontrollledningen fra lysarmaturen til polen merket "TO LIGHT" [til lys] på baksiden av veggkontrollenheten (2). Koble den strømførende 230 V vekselstrømledningen til polen merket "TO AC HOT" [til strømmett] på baksiden av veggkontrollenheten (3). Sikre ledningene ved å koble ledningen til tilkoblingspunktet og fest med en skrutrekker. **MERKNAD:** Illustrasjonene gjør det lettere å forstå anvisningene.



(GB)

**Operation:**  
**Fan Rotary Control**

- ⊖ - Fan Speed OFF
- 4 - Fan Speed HIGH
- 3 - Fan Speed MEDIUM HIGH
- 2 - Fan Speed MEDIUM
- 1 - Fan Speed LOW

**Operation:**  
**Light Switch**

- A - Light On
- B - Light Off

(D)

**Betrieb:**  
**Geschwindigkeitskontrolle  
des Ventilators**

- ⊖ - Geschwindigkeit Aus
- 4 - Geschwindigkeit Hoch
- 3 - Geschwindigkeit Mittel - Hoch
- 2 - Geschwindigkeit Mittel
- 1 - Geschwindigkeit Niedrig

**Betrieb:**  
**Lichtschalter**

- A - Licht An
- B - Licht Aus

(F)

**Fonctionnement :**  
**Commande rotative du ventilateur**

- ⊖ - Le ventilateur S'ARRETE
- 4 - La vitesse la plus ELEVEE
- 3 - La vitesse MOYENNE - ELEVEE
- 2 - La vitesse MOYENNE
- 1 - La vitesse la plus FAIBLE

**Fonctionnement :**  
**Interrupteur de l'élément d'éclairage**

- A - Allumé
- B - Eteint

(E)

**Operación:**  
**Control giratorio para ventilador**

- ⊖ - Control de velocidad del ventilador APAGADO
- 4 - Control de velocidad del ventilador ALTA
- 3 - Control de velocidad del ventilador MEDIANA/ALTA
- 2 - Control de velocidad del ventilador MEDIANA
- 1 - Control de velocidad del ventilador BAJA

**Operación:**  
**Interruptor de la luz**

- A - Luz encendida
- B - Luz apagada

(NL)

**Bediening:**  
**Draaiknop ventilator**

- ⊖ - Ventilatorsnelheid UIT
- 4 - Ventilatorsnelheid HOOG
- 3 - Ventilatorsnelheid MIDDELHOOG
- 2 - Ventilatorsnelheid MIDDEL
- 1 - Ventilatorsnelheid LAAG

**Bediening:**  
**Lichtschakelaar**

- A - Licht aan
- B - Licht uit

(I)

**Funzionamento:**  
**Controllo a ruota  
del ventilatore**

- ⊖ - Velocità: SPENTO
- 4 - Velocità: ALTA
- 3 - Velocità: MEDIO ALTA
- 2 - Velocità: MEDIA
- 1 - Velocità: BASSA

**Funzionamento:**  
**Interruttore luce**

- A - Luce accesa
- B - Luce spenta

(S)

**Drift:**  
**Vridkontakt för fläkt**

- ⊖ - Fläkthastighet AV
- 4 - Fläkthastighet HÖG
- 3 - Fläkthastighet MELLANHÖG
- 2 - Fläkthastighet MEDIUM
- 1 - Fläkthastighet LÅG

**Drift:**  
**Belysningskontakt**

- A - Lyset på
- B - Lyset av

(FI)

**Käyttö:**  
**Tuulettimen kääntösäädin**

- ⊖ - Tuulettimen nopeus POIS
- 4 - Tuulettimen nopeus NOPEA
- 3 - Tuulettimen nopeus KESKIHOPEA
- 2 - Tuulettimen nopeus KESKIHIDAS
- 1 - Tuulettimen nopeus HIDAS

**Käyttö:**  
**Valaisimen kytkin**

- A - Valo palaa
- B - Valo pois

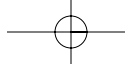
(N)

**Bedjening:**  
**Omdreiningsskjott for vifte**

- ⊖ - Viftehastighet AV
- 4 - Viftehastighet HØY
- 3 - Viftehastighet MIDDELS HØY
- 2 - Viftehastighet MIDDELS
- 1 - Viftehastighet LAV

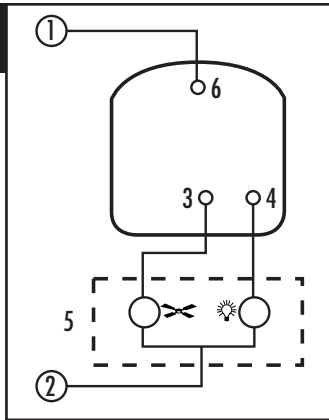
**Bedjening:**  
**Lysbryter**

- A - Lys på
- B - Lys av



## GS-MULTI-IndustrialDeluxe-WH04

# 5


**(GB)**

### WARNING! HOOK UP "IN SERIES" ONLY!

Do not connect the switch directly to the neutral wires of the electric circuit or the switch will be damaged. Refer to diagram shown.

1. To Hot
2. To Neutral
3. To Fan
4. To Light
5. Fan
6. To AC HOT

**(D)**

### ACHTUNG! NUR IN REIHE SCHALTEN!

Den Schalter nicht direkt mit den negativen Kabeln (neutral) des Stromkreises verbinden. Der Schalter wird sonst beschädigt. Siehe Abbildung.

1. Zu positiv
2. Zu negativ
3. Zum Ventilator
4. Zur Lampe
5. Ventilator
6. Zum Wechselstrom positiv

**(F)**

### ATTENTION ! RACCORDEZ « EN SERIE » SEULEMENT !

Ne pas brancher l'interrupteur directement aux fils neutres du circuit électrique car ceci pourrait endommager l'interrupteur. Reportez-vous au diagramme.

1. Au fil chargé
2. Au fil neutre
3. Au ventilateur
4. A l'élément d'éclairage
5. Ventilateur
6. To AC HOT

**(E)**

### ¡ADVERTENCIA! ¡CONECTE SOLO EN SERIE!

No conecte el interruptor directamente a los cables neutros del circuito eléctrico o se dañará el interruptor. Consulte el siguiente diagrama.

1. A vivo:
2. A neutro
3. Al ventilador
4. Al juego de luces
5. Ventilador
6. A vivo de CA

**(NL)**

### WAARSCHUWING! UITSLUITEND "IN SERIE" AANSLUITEN!

De schakelaar niet rechtstreeks op de nuldraden van het stroomcircuit aansluiten want dit zal de schakelaar beschadigen. Raadpleeg het onderstaande schema.

1. Naar fase draad
2. Naar nul draad
3. Naar ventilator
4. Naar lamp
5. Ventilator
6. Naar wisselstroomfase draad

**(I)**

### AVVERTENZA. EFFETTUARE SOLTANTO COLLEGAMENTI IN SERIE.

Non collegare l'interruttore direttamente ai fili neutri del circuito elettrico, poiché così facendo l'interruttore risulterà danneggiato. Consultare lo schema illustrato.

1. Alla rete elettrica
2. Al conduttore neutro
3. Al ventilatore
4. Alla luce
5. Ventilatore
6. Alla rete elettrica CA

**(S)**

### VARNING! KOPPLA ENDAST "I SERIE"!

Anslut inte kontakten direkt till nollledningarna i strömkretsen, det skulle orsaka skador på kontakten. Se diagrammet.

1. Till strömförande
2. Till nollledare
3. Till fläkt
4. Till belysning
5. Fläkt
6. Till strömförande växelström

**(FI)**

### VAROITUS! TEE KYTKENTÄ AINOASTAAN SARJAANKYTKENTÄNÄ!

Älä liitä kytkintä suoraan sähköpiirin nollajohtimiin, sillä se vaurioittaa kytkintä. Tutustu ohessa olevaan kytkentäkaavioon.

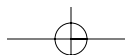
1. Jännitteelliseen
2. Nollajohtimeen
3. Tuulettimeen
4. Valaisimeen
5. Tuuletin
6. Jännitteelliseen verkkovirtaan

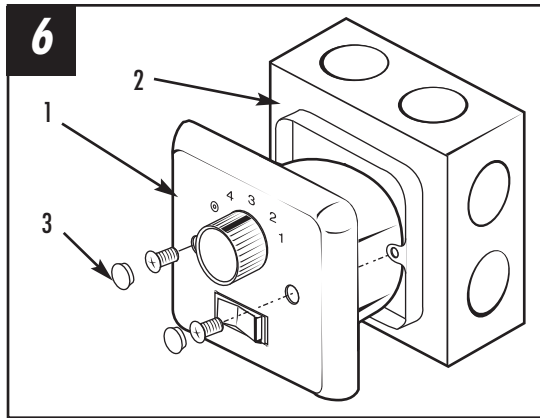
**(N)**

### ADVARSEL! SKAL BARE SERIEKOBLES I RIKTIG REKKEFØLGE!

Lysbryteren kan skades hvis den kobles direkte til de nøytrale ledningene i den elektriske kretsen. Følg diagrammet nedenfor.

1. Til strømførende
2. Til nøytral
3. Til vifte
4. Til lysarmatur
5. Vifte
6. Til vekselstrømmettet





(GB)

When wiring is complete, make sure no bare wires are exposed from the terminal connections on the back of the fan control unit. Push wiring back into wall outlet box, and secure the wall control unit (1) to the outlet box (2) with screws provided. Install decorative screw covers (3) into the screw holes.

(D)

Vergewissern Sie sich, dass sich nach Abschluss der Verkabelung keine blanken Kabel außerhalb der Anschlussverbindungen auf der Rückseite der Ventilatorsteuereinheit befinden. Die Kabel in der Dose der Wandsteuereinheit unterbringen und mit den mitgelieferten Schrauben die Wandsteuereinheit (1) an der Dose (2) befestigen. Die dekorativen Schraubenabdeckungen (3) auf den Schraubenlöchern anbringen.

(F)

Lorsque les raccordements ont été effectués, assurez-vous qu'aucun fil nu n'est exposé à l'extérieur de la boîte de connexions sur la partie arrière de la commande du ventilateur. Remettez tous les fils dans la boîte murale et attachez la commande murale (1) à la boîte de sortie de courant (2) avec les vis fournies. Installez les couvercles de vis décoratifs (3) dans les trous de vis.

(E)

Después de completar el cableado, cerciórese de que ningún cable sin aislación quede fuera de los conectores de la terminal en la parte posterior de la unidad del control de pared del ventilador. Vuelva a meter los cables dentro de la caja de embutir de pared y asegure la unidad de control de pared (1) a la caja de embutir (2) con los tornillos incluidos. Instale las tapas decorativas para tornillos (2) en los agujeros para tornillos.

(NL)

Wanneer de bedrading voltooid is, moet u controleren of geen blote draden uit de contactpunten achteraan de ventilatorbediening uitsteken. Duw de draden in de wandcontactdoos en zet de wandbediening (1) aan de contactdoos (2) vast met de bijgeleverde schroeven. Installeer de sierdoppen voor de schroeven (3) in de schroefgaten.

(I)

Ultimato il cablaggio, assicurarsi che non siano visibili fili nudi che fuoriescono dai connettori terminali sul retro dell'unità di controllo del ventilatore. Spingere i fili all'interno della presa a parete e fissare l'unità di controllo a parete (1) alla presa stessa (2) con le viti fornite. Installare i coperchietti decorativi (3) nei fori delle viti.

(S)

Efter avslutat anslutningsarbete, var säker på att det inte finns några blanka trådar utanför uttaget på baksidan av fläktkontrollen. Skjut tillbaka trådarna i kopplingsdosan på väggen och fäst väggkontrollen (1) vid kopplingsdosan (2) med skruvar som medföljer. Installera de dekorativa skruvbestagen (3) i skruvhålen.

(FI)

Kun kytkennätön suoritettu, varmista, ettei tuulettimen säätimen takana olevien liittimien ulkopuolella ole näkyvissä paljaita johtoja. Työnä johdot takaisin seinässä olevaan kytkentäkoteloon ja kiinnitä seinäsäädin (1) kytkentäkoteloon (2) mukana tulleilla ruuveilla. Kiinnitä ruuvien koristepäälliset (3) ruuvinreikiin.

(N)

När ledningene er på plass, skal du sørge for at ingen bare ledninger stikker ut fra kontaktene på baksiden av veggkontrollen. Skyv ledningene inn i boksen for veggkontaktene igjen, og fest veggkontrollen (1) til kontaktboksen (2) med de medfølgende skruene. Sett de dekorative skruedekslene (3) inn i skru hullene.

# D

## WARTUNG

### Wartung

1. Aufgrund der typischen Ventilatorbewegungen können einige Verbindungen locker werden. Die Stützverbindungen, Halterungen und Flügelbefestigungen zweimal pro Jahr überprüfen. Sicherstellen, dass sie gut festsitzen.
2. Den Ventilator regelmäßig reinigen, damit sein Aussehen viele Jahre erhalten bleibt. Nicht mit Wasser reinigen. Dadurch kann der Motor oder das Holz beschädigt werden, oder es kommt eventuell zu einem Stromschlag.
3. Nur eine weiche Bürste oder einen fusselfreien Lappen benutzen, damit die Oberfläche nicht verkratzt wird. Die Plattierung ist mit einem Klarlack versiegelt, um eine Verfärbung, bzw. ein Anlaufen zu verhindern.
4. Der Ventilator muss nicht geölt werden. Der Motor hat dauergeschmierte Lager.

**VORSICHT – Um die Gefahr eines Stromschlags zu verringern, sollte dieser Wandschalter nur für einen Ventilator verwendet werden (max. 80W).**

## STÖRUNGSSUCHE-ÜBERSICHT

Kommt es beim Betrieb des neuen Deckenventilators zu Störungen, kann dies Folge einer unsachgemäßen Montage, Installation oder Verkabelung sein. Manchmal werden diese Installationsfehler für Defekte am Deckenventilator gehalten. Stellen Sie Störungen fest, überprüfen Sie diese anhand der nachfolgenden Übersicht zur Störungssuche. Wenn das Problem somit nicht behoben werden kann, wenden Sie sich an einen qualifizierten Elektriker und versuchen Sie nicht, diese Reparaturen selbst durchzuführen.

### STÖRUNG

### EMPHOHLENE BEHEBUNG

1. Wenn Ventilator nicht anläuft:

1. Die Sicherungen oder Sicherungsautomatik der Haupt- und Nebenschaltungen überprüfen.
2. Die Anschlüsse am Klemmkasten überprüfen, die in den Installations-Schritten Nr. 3 durchgeführt wurden. **VORSICHT:** Darauf achten, dass die Hauptstromzufuhr unterbrochen ist.
3. Läuft der Ventilator immer noch nicht, wenden Sie sich an einen qualifizierten Elektriker. Nehmen Sie keine Reparaturen an inneren elektrischen Verbindungen selbst vor.

2. Wenn Ventilator sehr laut läuft:

1. Sicherstellen, dass alle Schrauben im Motorgehäuse festsitzen (nicht zu sehr festgezogen).
2. Sicherstellen, dass die Schrauben festsitzen, mit denen die Ventilatorflügelhalterungen am Motor befestigt sind.
3. Einige Motore sind anfällig für Signale von variablen Festkörper-Drehzahlreglern. **KEINE** variablen Festkörper-Drehzahlregler **BENUTZEN**.
4. Eine "Einlaufphase" von 24 Stunden zulassen. Die meisten, durch einen neuen Deckenventilator verursachten Geräusche verschwinden dann.

3. Wenn Ventilator wackelt:

1. Sicherstellen, dass alle Flügelhalterungen fest am Motor befestigt wurden.
2. Sicherstellen, dass Abdeckung und Deckenplatte fest am Deckenbalken befestigt sind.
3. Wackelt der Ventilator immer noch, so kann das Gewicht durch Auswechseln zweier nebeneinanderliegender (Seite an Seite) Flügelblätter umverteilt werden und zu einem reibungslosen Betrieb führen.

4. Wenn Leuchte nicht funktioniert:

1. Überprüfen, dass der Molex-Anschluss im Schaltergehäuse angeschlossen ist.
2. Auf defekte Glühbirnen überprüfen.
3. Funktioniert Leuchte immer noch nicht, wenden Sie sich an einen befugten Elektriker.



**GS-MULTI-IndustrialDeluxe-WH04****(GB) ELECTRIC RATING**

230V-50Hz

 Maximum Light – 400 Watts Maximum Fan Motor – 0.5A T3.15AH/250V**(D) ELEKTRISCHE LEISTUNG**

230 V 50Hz

 Lampe maximal 400 Watt Motor des Ventilators maximal 0,5 A T3.15AH/250V**(F) LES CARACTERISTIQUES ELECTRIQUES**

230V 50Hz

 Le wattage maximal : 400 Watts La puissance maximale du ventilateur : 0,5 A T3.15AH/250V**(E) CLASIFICACIÓN ELÉCTRICA**


230V 50Hz

 400 vatios como máximo Velocidad máxima del motor del ventilador – 0.5A T3.15AH/250V**(NL) NOMINALE ELEKTRISCHE WAARDEN**

230 V 50 Hz

 Maximum licht – 400 Watt Maximum ventilatormotor – 0,5 A T3.15AH/250V**(I) POTENZA ELETTRICA NOMINALE**

230V 50Hz

 Lampadina – 400 watt max. Velocità motore – 0,5 A max. T3.15AH/250V**(S) ELEKTRISKA MÄRKDATA**

230V 50Hz

 Maximum belysning – 4300 watt Maximum fläktmotor – 0,5 ampere T3.15AH/250V**(FI) SÄHKÖLUOKITUS**

230 V 50 Hz

 Suurin valaisin – 400 W Suurin tuulettimen moottori – 0,5 A T3.15AH/250V**(N) STRØMKAPASITET**

230V 50Hz

 Maksimalverdi for lys – 400 watt Maksimalverdi for viftemotor – 0,5 A T3.15AH/250V