

**9960030**

1x E27 max. 60W  
230V ~ 50Hz



**(DE) Bestimmungsgemäße Verwendung**

(GB) Intended use / (FR) Utilisation conforme / (NL) Beoogd gebruik / (PL) Stosowanie zgodnie z przeznaczeniem / (NO) Riktig bruk / (DK) Korrekt brug / (SE) Avsedd användning / (FI) Määräystenmukainen käyttö / (IT) Impiego appropriato / (ES) Uso prescrito / (CZ) Použití v souladu s určením / (PT) Utilização correta / (GR) Ενδεδειγμένη χρήση

<b>(DE)</b> Ortsfeste Verwendung an Wegen/in Beeten im Außenbereich	<b>(GB)</b> Provided for stationary outdoor use on trails / flower beds
<b>(FR)</b> Pose fixe le long des allées/des parterres de plantes, à l'extérieur	<b>(NL)</b> Vast gebruik langs paden en bloembedden buitenshuis
<b>(PL)</b> Do montażu stacjonarnego na zewnątrz przy drogach/ grządkach	<b>(NO)</b> Til stasjonært bruk på veier og i bed utendørs
<b>(DK)</b> Til stationær brug på veje og i bed udendørs	<b>(SE)</b> Fast användning vid stigar/rabatter utomhus
<b>(FI)</b> Kiinteä käyttö ulkotilojen kulkureiteillä/kukkapenkeissä	<b>(IT)</b> Impiego fisso su sentieri/aiuole in ambienti esterni
<b>(ES)</b> Empleo fijo en caminos / jardineras en el exterior	<b>(CZ)</b> Stacionární použití jako cestiček u záhonů v exteriéru
<b>(PT)</b> Aplicação fixa para caminhos/ canteiros em exteriores	<b>(GR)</b> Σταθερή χρήση σε διαδρόμους/παρτέρια σε εξωτερικό χώρο

**(DE) Verwendete Symbole**

(GB) Safety Precautions / (FR) Symboles utilises / (NL) Gebruikte symbolen / (PL) Stosowane symbole / (NO) Brukte symboler / (DK) Brugte symboler / (SE) Använda symboler / (FI) Käytetyt symbolit / (IT) Simboli usati / (ES) Símbolos empleados / (CZ) Použité symboly / (PT) Símbolos utilizados / (GR) Χρησιμοποιούμενα σύμβολα

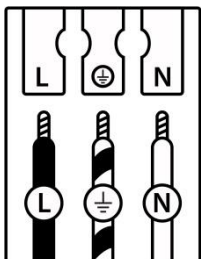
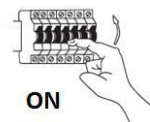
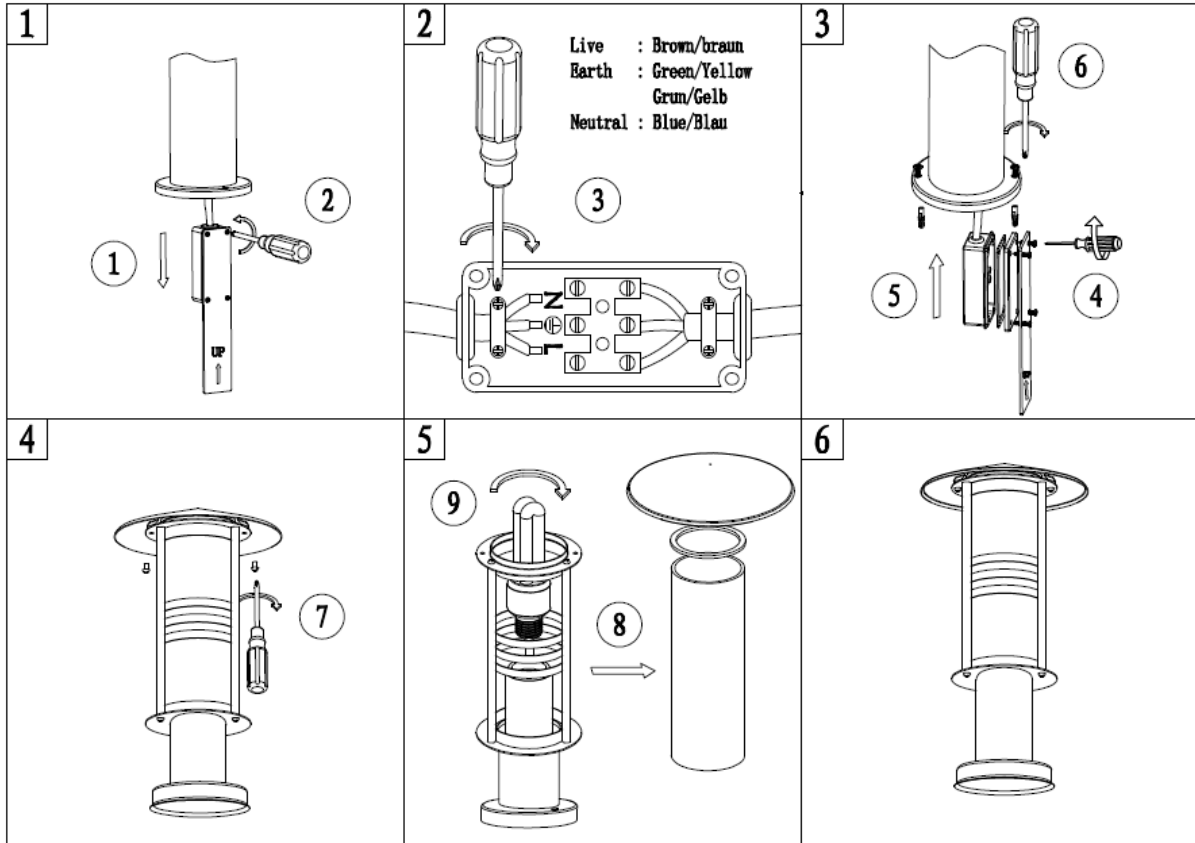
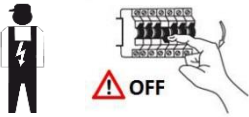
IP 44



**(DE) Lieferumfang**

(GB) Package contents / (FR) Contenu de la livraison / (NL) Bij de levering inbegrepen / (PL) Zakres dostawy / (NO) Levering / (DK) Leveringsomfang / (SE) Leveransomfattning / (FI) Toimitussisältö / (IT) Fornitura / (ES) Volumen de suministro / (CZ) Rozsah dodávky / (PT) Material fornecido / (GR) Παραδοτέος εξοπλισμός

<b>(DE)</b> 1 Sockelleuchte Montagematerial Montageanleitung	<b>(GB)</b> 1 Pillar light Installation hardware Mounting instructions	<b>(FR)</b> 1 Luminaire pour socle Matériel de montage Instructions de montage
<b>(NL)</b> 1 Sockellamp Monteringsmateriale Montagehandleiding	<b>(PL)</b> 1 Lampa na cokół Elementy montażowe Instrukcja montażu	<b>(NO)</b> 1 Sockellampe Monteringsmateriale Brukerveiledning
<b>(DK)</b> 1 Sockellampe Monteringsmateriale Brugervejledning	<b>(SE)</b> 1 Markklykta Monteringsmaterial Monteringsanvisning	<b>(FI)</b> 1 Pollarivalaisin Asennus materiaali Asennusohjeet
<b>(IT)</b> 1 Lampioncino Materiale di montaggio Istruzioni di montaggio	<b>(ES)</b> 1 Lámpara de zócalo Material de montaje Instrucciones de montaje	<b>(CZ)</b> 1 Lampa s podstavcem Materiál pro montáž Návod k montáži
<b>(PT)</b> 1 Luminária de chão Material de montagem Instruções de montagem	<b>(GR)</b> 1 Φωτιστικό με βάση Υλικό συναρμολόγησης Οδηγίες συναρμολόγησης	



	(DE)	(GB)	(FR)	(NL)	(PL)	(NO)	(DK)
<b>L</b>	Stromführender Leiter	Live conductor	Conducteur	Spanningvoerende draad	Przewód prądowy	Strømførende leder	Strømførende leder
	Schutzleiter	Earth conductor	Conducteur de protection (terre)	Aardkabel	Przewód uziemiający	Jordledningen	Jordledningen
<b>N</b>	Neutralleiter	Neutral conductor	Conducteur neutre	Nulleider	Przewód zerowy	Nøytralleder	Neutralleider

	(SE)	(FI)	(IT)	(ES)	(CZ)	(PT)	(GR)
<b>L</b>	Strömförande ledare	Virtajohdin	Conduttore sotto tensione	Líneas conductoras de corriente	Vodič pod napětím	Condutor vivo	Ρευματοφόρος αγωγός
	Skyddsledare	Suojajohdin	Conduttore di terra	Conductor de protección	Ochranný vodič	Condutor de terra	Αγωγός γείωσης
<b>N</b>	Neutralledare	Nollajohdin	Conduttore neutro	Conductor neutro	Neutrální vodič	Condutor neutro	Ουδέτερος αγωγός