

## D

### Hinweise zur Solarleuchte

Die Leuchte ist eine Solarbetriebene Akzent- und Markierungsleuchte. Die Leuchte nur senkrecht betreiben. Sie ist wetterfest und sollte bei direkter Sonneneinstrahlung betrieben werden. Die Akkus werden im teilgeladenen Zustand ausgeliefert. Die volle Leistungsfähigkeit steht Ihnen nach ca. drei Tagen Betrieb bei Sonnenschein zur Verfügung. Bitte entfernen Sie die Schutzfolie der Solarzelle und schalten Sie den Schalter auf „ein“, um die Leuchte zu aktivieren. Bei geladenem Akku kann eine Leuchtdauer von bis zu 8 Stunden erreicht werden. Im Winter und bei schlechten Witterungsverhältnissen kann sich die Zeitspanne verkürzen.

### Wartung und Pflege

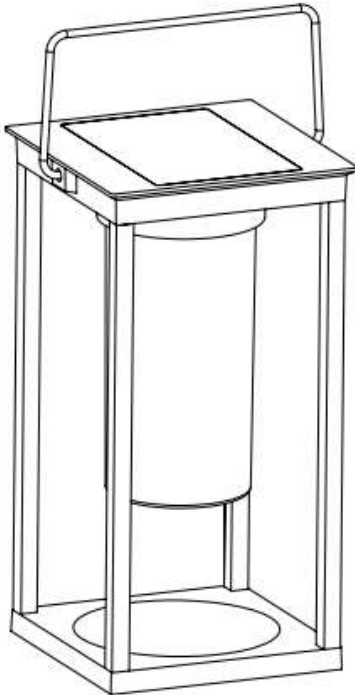
Bei verschmutzter oder zugeschneiter Solarzelle kann die Leuchtdauer verkürzt werden. Zur Reinigung keine Lösungsmittel verwenden und keinen Druck auf das Solarmodul ausüben.

**Leuchten sind kein Spielzeug.** Kinder erkennen oft nicht die Gefahren, die bei unsachgemäßem Umgang mit elektrischen Artikeln oder deren Verpackung entstehen können. Halten Sie Kinder deshalb davon fern.

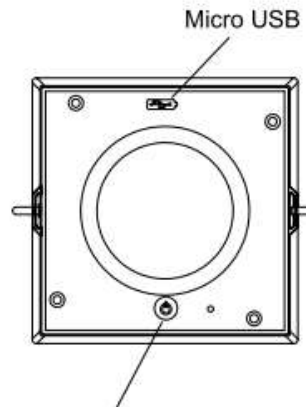
Bei Weitergabe dieser Leuchte an Dritte ist die Bedienungsanleitung mitzugeben.

### Umweltschutz

Entsorgen Sie den Akku der Leuchte bei den dafür eingerichteten Sammelstellen für Akkus und Batterien



Micro USB 5V max. 1A input



1x ON 100%  
2x ON 50%  
3x OFF

3180922

LED Solar

Akku  
2\* Li-ion 18650 2000mAh 3,7V  
Not replacable

Näve Leuchten

Austr. 5

D-74670 Forchtenberg

NAVE

## F

### Soin et entretien

La durée d'illumination peut être raccourcie si le couvercle supérieur est encrassé. Ne pas employer de solvant pour nettoyer ; n'exercer aucune pression sur le panneau solaire.

### Remarques concernant le luminaire solaire

Ce luminaire est une lampe solaire de décoration. Utiliser le luminaire en position verticale seulement. Résiste aux intempéries ; à exposer directement au rayonnement solaire. A la livraison, les piles rechargeables ne sont que partiellement chargées. Fournissent un plein rendement au bout de 3 jours environ d'exposition au soleil. Veuillez retirer le film protégeant le panneau solaire et mettre le commutateur sur « on » pour activer le luminaire.

Si la pile a été complètement chargée, la durée d'illumination peut atteindre 8 heures. Cette durée peut se réduire considérablement en hiver ou dans les périodes de mauvais temps.

**Les luminaires ne sont pas un jouet.** Les enfants n'ont pas conscience des dangers émanant de l'emploi abusif et d'une mauvaise utilisation d'articles électriques ou de leur emballage. C'est pourquoi il faut les garder hors de portée des enfants.

Si vous remettez ce luminaire à des tiers, il faut également en donner la notice d'emploi.

### Protection de l'environnement

Éliminez la pile du luminaire dans le bac de collecte dédié aux piles et batteries.

## I

### Cura e manutenzione

Una copertura superiore sporca può portare ad una riduzione della durata della lampada. Quando si pulisce la lampada, non utilizzare solventi e non esercitare nessuna pressione sul modulo solare.

### Istruzioni relative alla lampada ad energia solare

Si tratta di una lampada di segnalazione ad energia solare, elegante e decorativa. Utilizzare la lampada soltanto in verticale. È resistente alle intemperie e si dovrebbe adoperare in posizione esposta direttamente ai raggi del sole. Le batterie sono fornite parzialmente cariche. La piena capacità prestazionale risulta disponibile dopo circa tre giorni di funzionamento in posizione esposta al sole. Per attivare la lampada, togliere la pellicola protettiva della cella solare e portare l'interruttore sulla posizione "on".

Quando la batteria è carica, la lampada può fornire luce per una durata di 8 ore max. In inverno ed in presenza di condizioni atmosferiche avverse, questo lasso di tempo si può ridurre notevolmente.

**Le lampade non sono giocattoli.** Spesso i bambini non si rendono conto dei pericoli che possono derivare dall'uso improprio di oggetti di funzionano a corrente o delle relative confezioni. Tenere, quindi, lontano i bambini dalla lampada.

Se questa lampada viene consegnata a terzi, si devono allegare anche le istruzioni per l'uso.

### Difesa dell'ambiente

Smaltire la batteria della lampada presso i punti di raccolta batterie previsti allo scopo.

## BG

### Указания за соларната лампа

Лампата представява работеща със слънчевата светлина лампа за акцентирание и маркиране.

Лампата може да работи само вертикално. Тя е устойчива на атмосферните влияния и може да се използва само при директна слънчева светлина. Батериите се доставят частично заредени.

Пълната мощност ще постигнете след функциониране от ок. три дни при греене на слънцето.

Лампата е осигурена с регулируема слънчева клетка. Това дава възможност за оптималното ѝ ориентирание на юг. Свалете защитното фолио на слънчевата клетка и включете прекъсвача на „вкл.“, за да активирате лампата. При затъмняване лампата се включва автоматично. При заредена батерия може да се постигне продължителност на светенето до 8 часа. През зимата и при лоши атмосферни условия интервалът от време може да се съкрати.

### Обслужване и поддръжка

При замърсена или покрита със сняг слънчева клетка продължителността на светене може да се намали. За почистването не използвайте разтворители и не упражнявайте натиск върху соларния модул.

**Лампите не са играчка.** Децата често не забелязват опасностите, които могат да възникнат при неправилна употреба с електрически уреди и тяхната опаковка. Затова дръжте децата далече от тях.

При прехвърлянето на тази лампа на трето лице инструкцията за експлоатация също трябва да се предаде.

### Опазване на околната среда

Изхвърляйте батерията на тази лампа само на изградените за това пунктове за събиране на акумулатори и батерии.

След припл. една година мощността на батериите се губи. Сменете ги.

## B

### Aanwijzingen voor de solarlamp

De lamp is een accentuerende en markerende lamp die op zonne-energie werkt. De lamp uitsluitend rechtop gebruiken. Ze is weersbestendig en moet bij direct zonlicht gebruikt worden. De accu's zijn bij de levering gedeeltelijk geladen. Ze bereiken hun volledige capaciteit nadat ca. drie dagen bij zonlicht gebruikt zijn. De lamp is voorzien van een instelbare zonnecel. Dit maakt een optimale uitrichting naar het zuiden mogelijk. Verwijder a.u.b. eerst de beschermfolie van de zonnecel en zet de schakelaar op „aan“ om de lamp te activeren. Met een volledig geladen accu is een max. branduur van 8 uur mogelijk. In de winter en bij slechte weersomstandigheden kan deze tijdsduur iets korter zijn.

### Onderhoud en instandhouding



Als de zonnecel vuil of met sneeuw bedekt is, kan de brandduur korter worden. Voor de reiniging geen oplosmiddelen gebruiken en geen druk op de solarmodule uitoefenen.

**Lampen zijn geen speelgoed.** Kinderen zien de gevaren niet, die bij een onvakkundige omgang met elektrische artikelen of de verpakking ervan kunnen ontstaan. Houd kinderen daarom uit de buurt.

Indien u deze lamp aan derden geeft, moet u ook de bedieningshandleiding meegeven

#### **Milieubescherming**

Bied de accu van de lamp als afval aan bij de speciale verzamelplaatsen voor accu's en batterijen. Na ca. een jaar wordt de capaciteit van de accu's minder. Accu's vervangen a.u.b.

#### **NL**

##### **Aanwijzingen voor de solarlamp**

De lamp is een accentuerende en markerende lamp die op zonne-energie werkt. De lamp uitsluitend rechtop gebruiken. Ze is weersbestendig en moet bij direct zonlicht gebruikt worden. De accu's zijn bij de levering gedeeltelijk geladen. Ze bereiken hun volledige capaciteit nadat ca. drie dagen bij zonlicht gebruikt zijn. De lamp is voorzien van een instelbare zonnecel. Dit maakt een optimale uitrichting naar het zuiden mogelijk. Verwijder a.u.b. eerst de beschermfolie van de zonnecel en zet de schakelaar op „aan“ om de lamp te activeren. Met een volledig geladen accu is een max. brandduur van 8 uur mogelijk. In de winter en bij slechte weersomstandigheden kan deze tijdsduur iets korter zijn.

##### **Onderhoud en instandhouding**

Als de zonnecel vuil of met sneeuw bedekt is, kan de brandduur korter worden. Voor de reiniging geen oplosmiddelen gebruiken en geen druk op de solarmodule uitoefenen.

**Lampen zijn geen speelgoed.** Kinderen zien de gevaren niet, die bij een onvakkundige omgang met elektrische artikelen of de verpakking ervan kunnen ontstaan. Houd kinderen daarom uit de buurt.

Indien u deze lamp aan derden geeft, moet u ook de bedieningshandleiding meegeven

#### **Milieubescherming**

Bied de accu van de lamp als afval aan bij de speciale verzamelplaatsen voor accu's en batterijen. Na ca. een jaar wordt de capaciteit van de accu's minder. Accu's vervangen a.u.b.

#### **HR**

##### **Napomene o solarnim svjetiljkama**

Radi se o svjetiljci koja radi na solarnu energiju i služi za naglašavanje i označavanje. Svjetiljku koristite samo u uspravnom položaju. Svjetiljka je otporna na vremenske utjecaje i treba joj omogućiti da bude neposredno obasjana sunčevom svjetlošću. Isporučuju se djelomično napunjeni akumulatori. Svjetiljka postiče punu učinkovitost nakon otprilike tri dana rada, ukoliko je cijelo vrijeme bilo sunčano. Svjetiljka raspolaže podesivim solarnom ćelijom. To omogućava optimalnu usmjerenost prema jugu. Uklonite zaštitnu foliju solarne ćelije i prekidač postavite u položaj „ein“ (uključeno), kako biste aktivirali svjetiljku. Svjetiljka se u sumrak automatski uključuje. Kad je akumulator pun, svjetiljka može svijetliti do osam sati. U zimi i kad su vremenski uvjeti nepovoljni taj se vremenski raspon može skratiti.

##### **Održavanje i njega**

Ako je solarna ćelija prljava ili je na nju napadao snijeg, to može skratiti vrijeme svijetljenja. Za čišćenje ne koristite nikakva otapala i ne pritišćite solarni modul.

**Svjetiljke nisu igračka.** Djeca vrlo često ne prepoznaju opasnosti koje mogu nastati uslijed nestručnog rukovanja električnim uređajima ili njihovom ambalažom. Stoga držite djecu podalje od njih.

Ako svjetiljku dajete dalje trećim osobama, morate im dati i Upute za uporabu.

##### **Zaštita okoliša**

Akumulator svjetiljke zbrinite na za to organiziranim skupljalištima akumulatora i baterija.

Nakon otprilike godinu dana akumulator gubi svoju radnu sposobnost. Zamijenite ga.

#### **TR**

##### **Solar Lambaya ilişkin Açıklamalar**

Lamba, solar işletimli bir işaretleme lambasıdır. Lambayı sadece dikey kullanınız. Hava koşullarına dayanıklıdır ve doğrudan güneş ışığına maruz durumda işletilmelidir. Piller, kısmen dolu şekilde teslim edilirler. Tam kapasiteli çalışma, güneş ışığında yaklaşık üç gün kullanıldıktan sonra mümkündür. Lamba, ayarlanabilir bir solar hücre ile donatılmıştır. Bu, optimum bir güney yönlendirmesine imkan tanır. Lütfen solar hücrenin koruyucu filmini çıkarınız ve lambayı çalışır hale getirmek için şalteri "açık" konumuna getiriniz. Hava karardığında, lamba otomatik olarak devreye girer. Pilin dolu olduğu durumda, 8 saate kadar bir yanma süresi elde edilebilir. Kışın ve kötü hava koşullarında bu zaman aralığı kısalabilir.

##### **Bakım ve Koruyucu Bakım**

Solar hücre kirlendiğinde veya üzeri karla kapandığında, yanma süresi kısalabilir. Temizlemek için çözücü maddeler kullanmayınız ve solar modül üzerine basınç uygulamayınız.

**Lambalar oyuncak değildir.** Çocuklar, elektrikli ürünler veya bunların ambalajları ile ortaya çıkabilecek tehlikeleri çoğu zaman anlayamazlar. O nedenle çocukların yaklaşmasına izin vermeyiniz.

Bu lambanın üçüncü kişilere verilmesi durumunda bu Kullanma Talimatını da beraberinde veriniz.

##### **Çevre Koruma**

Lamba pillerini, piller ve aküler için toplama tesislerine ulaştırabilecek şekilde atınız.

Pilin randımanı yaklaşık bir yıl sonunda kaybolur. Bu durumda lütfen yenisiyle değiştiriniz.

#### **SLO**

##### **Napotki glede solarne svetilke**

Gre za svetilko, ki obratuje na sončno energijo ter za usmerjevalno in označevalno svetilko. Svetilko uporabljajte samo v navpičnem stanju. Je odporna na vremenske razmere in se uporablja ob neposrednem sončnem sevanju. Akumulatorske baterije ob dobavi niso popolnoma napolnjene. Polno zmogljivost svetilke doseže po približno tridnevem obratovanju pri sončni svetlobi. Svetilka je opremljena z nastavljivo solarno celico. Ta omogoča optimalno usmeritev na jug. Prosimo odstranite zaščitno folijo solarne celice in stikalo vklopite s pritiskom na »vklop«, da bi aktivirali svetilko. Ob mraku se svetilka



samodejno vklopi. Pri napolnjeni akumulatorski bateriji lahko svetilka sveti do 8 ur. Pozimi in pri slabših vremenskih razmerah se lahko časovno obdobje skrajša.

#### **Vzdrževanje in čiščenje**

Ob umazani ali zasneženi solarni celici se lahko svetilni čas skrajša. Pri čiščenju ne uporabljajte razredčil in na solarni modul ne izvajajte pritiska.

**Svetilke niso igrača.** Otroci pogosto ne vidijo nevarnosti, ki lahko nastanejo pri nepravilnem ravnanju z električnimi napravami ali z njihovim pakiranjem. Otrokom ne pustite blizu.

Pri posredovanju te svetilke tretjim osebam priložite navodilo za uporabo.

#### **Varstvo okolja**

Akumulatorsko baterijo odstranite na posebej označenih zbirnih mestih za akumulatorske baterije in baterije.

Po približno enem letu se zmanjša zmogljivost baterije. Takrat jo zamenjajte.

## **H**

### **Útmutató a napelemes lámpához**

Ez egy napelemes megvilágító és útjelző lámpa. A lámpát csak függőleges helyzetben szabad üzemeltetni. Időjárásálló és közvetlen napsütésnek kitéve használható. Az akkumulátorokat részlegesen feltöltve szállítjuk. Az teljes kapacitásukat kb. 3 napi, napsütésben történt használat után érik el. A lámpát beállítható napelemmel szereltük fel. Ez lehetővé teszi, hogy az optimális déli irányba állítsa. A lámpa üzembe helyezéséhez vegye le a napelemről a védőfóliát, és a kapcsolót állítsa „be” állásba. Alkonyatkor a lámpa automatikusan bekapcsolódik. Feltöltött akkumulátor esetén akár 8 óra üzemidő is elérhető. Ez az időtartam télen, és borús időben lecsökkenhet.

### **Karbantartás és ápolás**

A világítási idő lecsökkenhet, ha a napelem elszennyeződött, vagy behavazódott. A tisztításhoz ne használjon oldószert, és ne fejtse ki erőt a napelemre.

**A lámpa nem játékszer.** A gyermekek gyakran nem ismerik fel az elektromos készülékek és azok csomagolóanyagainak szakszerűtlen kezeléséből eredő veszélyeket. Tartsa tehát távol a készüléket a gyermekektől.

Ha a készüléket harmadik személynek továbbadja, adja vele ezt a használati utasítást is.

### **Környezetvédelem**

A készülék elhasználandó akkumulátorait juttassa el a megfelelő gyűjtőhelyre.

Az akkumulátorok kb. egy év után veszítik el kapacitásukat. Ekkor cserélje ki.

## **E**

### **Instrucciones Generales**

Lea detenidamente estas instrucciones con el fin de garantizar el correcto funcionamiento de la pica solar. La pica solar es una lámpara para crear acentos y puntos de referencias en su entorno (caminos, jardines, balcones etc).

### **Exposición y montaje**

Coloque la pica solar en posición vertical, así evitara que pueda penetrar agua en su interior en caso de lluvia.

Elija una ubicación a pleno sol y oriente la placa solar hacia el mismo. Solo así se garantiza la carga total. El acumulador viene parcialmente cargado. Para obtener el máximo rendimiento debe ser cargado unos 3 días. La pica solar empezará a iluminar cuando disminuya la iluminación, por lo general al anochecer. Si el acumulador está cargado al máximo la autonomía será de aproximadamente 6 horas. En invierno o en malas condiciones climáticas, la autonomía puede disminuir.

Introduzca el acumulador “batería” en el dispositivo teniendo en cuenta la polaridad del mismo. Ponga el interruptor en posición “ON” y ciérrelo. Quite el plástico protector de la célula solar y por último atornille la figura cuidadosamente a la punta de la pica solar teniendo precaución de no dañar la “bombilla” LED. La pica solar esta ahora preparada para su funcionamiento.

### **Limpeza**

La suciedad en la célula solar reduce la captación de los rayos solares, lo que a su vez disminuye la carga del acumulador. Esto conlleva a una reducción de tiempo de autonomía del mismo. Limpie la superficie de la célula solar con un paño húmedo sin ejercer fuerza sobre esta.

**Este aparato no es un juguete.** Los niños no ven al primer instante el peligro que puede tener un mal uso del artículo eléctrico o de su embalaje. Si ustedes se desprende de este artículo, hágalo siempre con estas instrucciones.

### **Protección del medio ambiente**

Eliminad el acumulador de la pica en las en los puntos de recogida por acumuladores e pilas.

## **S**

### **Bruksanvisningen ligger i förpackningen.**

### **Anvisningar för solcelllampan**

Denna armatur är en accent- och markeringslampa, som drivs av solceller. Lampan bör endast användas i upprätt läge. Den är väderbeständig och bör användas vid direkt solstrålning. Batterierna är vid leverans delvis laddade. Full effekt uppnår de efter ca 3 dagars användning vid solljus. Lampan är utrustad med en inställbar solcell. Det ger möjlighet att rikta lampan helt mot söder. Ta bort skyddsfolien från solcellen, och sätt omkopplaren på ”TILL” för att aktivera lampan. Vid skymning tänds lampan automatiskt. Med laddat batteri kan lampa vara tänd upp till 8 timmar i sträck. Under vintersäsongen och vid dåliga väderförhållanden kan tiden bli kortare.

### **Underhåll och skötsel**

Om solcellen är smutsig eller snötäckt, kan lystiden förkortas. Använd inga lösningsmedel för rengöring och tryck inte mot solcellmodulen.



**Lampor är inga leksaker.** Barn inser ofta inte faran, som uppstår vid felaktig hantering av elektriska artiklar eller deras förpackningar. Håll därför barnen på avstånd.

Denna bruksanvisning ska följa med, om du överlämnar lampan till en annan person.

**Miljöskydd**

Lampans batteri ska lämnas till ett uppsamlingsställe för ackumulatorer och batterier.



## RO

Explicațiile se află în interior.

### Indicații pentru corpurile de iluminat solare

Acest corp de iluminat este acționat solar, pentru accentuare și marcarea. Utilizați corpul de iluminat numai în poziție verticală. Este rezistent la intemperii și trebuie să fie utilizat numai la iradiere solară directă. Acumulatorii sunt livrați parțial încărcăți. Întreaga capacitate vă stă la dispoziție după circa trei zile de funcționare în lumină solară. Acest corp de iluminat este echipat cu o celulă solară (fotovoltaică) reglabilă. Acest fapt permite orientarea optimă către sud. Vă rugăm să îndepărtați folia de protecție a celei solare și să cuplați întrerupătorul pe „pornit”. La crepuscul corpul de iluminat pornește automat. În cazul în care acumulatorul este încărcat se poate atinge o durată a iluminării de până la 8 ore. Iarna și în caz de vreme urâtă acest interval de timp se poate micșora.

### Întreținere și curățare

În cazul în care celula solară este murdară sau acoperită cu zăpadă durata de iluminare se poate scurta. Pentru curățare nu utilizați solvenți, și nu apăsați pe modulul solar (fotovoltaic).

### Remedierea deficiențelor:

Dacă corpul de iluminat nu funcționează cu toate că s-au respectat instrucțiunile, vă rugăm să verificați următoarele:

- Întrerupătorul este cuplat pe „pornit”
- Respectați introducerea acumulatorului cu polii + - dispuși corect.
- Verificați dacă celula solară este spartă sau deteriorată.
- Asigurați-vă că corpul de iluminat nu este așezat ziua la umbră.
- În cazul în care durata de iluminare este mică, chiar dacă iradierea solară este optimă, atunci acumulatorii sunt epuizați și trebuie să fie înlocuiți. Vă rugăm să utilizați numai acumulatori reîncărcabili de același tip și în nici un caz - baterii nereîncărcabile. Vă recomandăm să utilizați acumulatorii noștri solari NÄVE 037302.

**Corpurile de iluminat nu sunt jucării.** Deseori copiii nu recunosc pericolele care pot să apară în cazul utilizării neconforme a articolelor electrice sau a ambalajelor acestora. De aceea țineți copiii la distanță de acestea.

În cazul în care acest corp de iluminat este transmis terților împreună cu produsul se vor da și instrucțiunile de utilizare.

### Protecția mediului

Predați acumulatorii uzați ai corpului de iluminat la centrele de colectare a acumulatorilor și bateriilor uzate.

## GR

### Παρατηρήσεις για τον ηλιακό λαμπτήρα

Ο λαμπτήρας είναι τονικός και μαρκαρισμένος με ηλιακή ενέργεια. Ο λαμπτήρας να λειτουργείται μόνο σε οριζόντια θέση. Αντέχει στις καιρικές συνθήκες και θα πρέπει να χρησιμοποιείται σε απευθείας ηλιακή επίδραση. Οι συσσωρευτές παραδίδονται σε ημιφορτισμένη κατάσταση. Ολόκληρη η δυνατότητα απόδοσης προσφέρεται μετά από περ. τρεις μέρες λειτουργίας σε ηλιακό φωτισμό. Ο λαμπτήρας έχει εξοπλιστεί με ένα ρυθμιζόμενο ηλιακό κύτταρο. Αυτό κάνει δυνατή μία βέλτιστη νότια ευθυγράμμιση. Παρακαλώ απομακρύνετε την προστατευτική μεμβράνη του ηλιακού κυττάρου και ενεργοποιήστε το διακόπτη στο „εντός, για να ενεργοποιήσετε το λαμπτήρα. Μόλις αρχίζει να σκοτεινιάζει ο λαμπτήρας ενεργοποιείται αυτόματα. Με φορτισμένο συσσωρευτή μπορεί να επιτευχθεί μία διάρκεια φωτισμού μέχρι και έως 8 ώρες. Το χειμώνα μπορεί σε κακές καιρικές συνθήκες να μειωθεί το χρονικό διάστημα.

### Συντήρηση και περιποίηση

Σε βρώμικό ή χιονισμένο ηλιακό κύτταρο μπορεί να μειωθεί η διάρκεια φωτισμού. Κατά τον καθαρισμό να μη χρησιμοποιείτε διαλυτικά και μην εξασκείτε πίεση στην ηλιακή μονάδα.

### Αντιμετώπιση βλάβης:

Εάν ο λαμπτήρας δε λειτουργεί παρά την τήρηση των παρατηρήσεων, παρακαλώ ελέγξτε τα παρακάτω σημεία:

- Ενεργοποιήστε το διακόπτη στο „εντός”
- Προσέξτε τη σωστή θέση του συσσωρευτή + - πολικότητα.
- Ελέγξτε εάν το ηλιακό κύτταρο έχει σπάσει ή έχει υποστεί ζημιά.
- Διασφαλίστε ο λαμπτήρας να μη βρίσκεται κατά τη διάρκεια της ημέρας στη σκιά.
- Όταν η διάρκεια φωτισμού παρά την ιδανική ηλιακή ακτινοβολία είναι μειωμένη οι συσσωρευτές έχουν εξαντληθεί και πρέπει να αντικατασταθούν. Παρακαλώ να χρησιμοποιείται μόνο επαναφορτιζόμενους συσσωρευτές του ίδιου είδους και σε καμία περίπτωση πρωταρχικές μπαταρίες. Συνιστούμε τη χρήση των ηλιακών συσσωρευτών NÄVE 037302.

**Οι λαμπτήρες δεν είναι παιχνίδια.** Τα παιδιά συχνά δεν αναγνωρίζουν τους κινδύνους, που προκαλούνται από μη ενδεδειγμένη χρήση ηλεκτρικών ειδών ή τη συσκευασία τους. Κρατήστε για αυτό τα παιδιά σας μακριά από αυτό. Όταν παραδίνετε το λαμπτήρα σε τρίτους θα πρέπει να δίνετε μαζί και τις οδηγίες χρήσης.

### Προστασία περιβάλλοντος

Η αποκομιδή του συσσωρευτή του λαμπτήρα να γίνεται μόνο στα ειδικά σημεία συλλογής συσσωρευτών και μπαταριών.

Μετά από περ. Ένα χρόνο χάνεται η ικανότητα απόδοσης των συσσωρευτών. Παρακαλώ αντικαταστήστε.



## SI

### Napotki glede solarne svetilke

Gre za svetilko, ki obratuje na sončno energijo ter za usmerjevalno in označevalno svetilko. Svetilko uporabljajte samo v navpičnem stanju. Je odporna na vremenske razmere in se uporablja ob neposrednem sončnem sevanju. Akumulatorske baterije ob dobavi niso popolnoma napolnjene. Polno zmogljivost svetilka doseže po približno tridnevnem obratovanju pri sončni svetlobi. Svetilka je opremljena z nastavljivo solarno celico. Ta omogoča optimalno usmeritev na jug. Prosimo odstranite zaščitno folijo solarne celice in stikalo vklopite s pritiskom na »vklop«, da bi aktivirali svetilko. Ob mraku se svetilka samodejno vklopi. Pri napolnjeni akumulatorski bateriji lahko svetilka sveti do 8 ur. Pozimi in pri slabših vremenskih razmerah se lahko časovno obdobje skrajša.

### Vzdrževanje in čiščenje

Ob umazani ali zasneženi solarni celici se lahko svetilni čas skrajša. Pri čiščenju ne uporabljajte razredčil in na solarni modul ne izvajajte pritiska.

### Odpravljanje napak:

Če svetilka kljub upoštevanju napotkov ne deluje, preverite naslednje točke:

- Stikalo prestavite na »vklop«.
- Pazite na dobro sedenje akumulatorske baterije in na polariteto.
- Preverite, če je solarna celica zlomljena ali poškodovana.
- Prepričajte se, da se svetilka podnevi ne nahaja v senci.
- Pri zmanjšanem svetilnem času kljub optimalnemu sončnemu sevanju so akumulatorske baterije izčrpane in jih je treba zamenjati. Uporabljajte samo akumulatorske baterije enakega tipa in nikakor ne primarnih baterij. Priporočamo vam uporabo naših solarnih akumulatorskih baterij NÁVE 037302.

**Svetilke niso igrača.** Otroci pogosto ne vidijo nevarnosti, ki lahko nastanejo pri nepravilnem ravnanju z električnimi napravami ali z njihovim pakiranjem. Otrokom ne pustite blizu.

Pri posredovanju te svetilke tretjim osebam priložite navodilo za uporabo.

### Varstvo okolja

Akumulatorsko baterijo odstranite na posebej označenih zbirnih mestih za akumulatorske baterije in baterije.

Po približno enem letu se zmanjša zmogljivost baterije. Takrat jo zamenjajte.

## TU

### Solar Lambaya ilişkin Açıklamalar

Lamba, solar işletimli bir ışaret lambasıdır. Lambayı sadece dikey kullanınız. Hava koşullarına dayanıklıdır ve doğrudan güneş ışığına maruz durumda işletilmelidir. Piller, kısmen dolu şekilde teslim edilirler. Tam kapasiteli çalışma, güneş ışığında yaklaşık üç gün kullanıldıktan sonra mümkündür. Lamba, ayarlanabilir bir solar hücre ile donatılmıştır. Bu, optimum bir güneş yönlendirmesine imkan tanır. Lütfen solar hücrenin koruyucu filmini çıkarınız ve lambayı çalışır hale getirmek için şalteri "açık" konumuna getiriniz. Hava karardığında, lamba otomatik olarak devreye girer. Pilin dolu olduğu durumda, 8 saate kadar bir yanma süresi elde edilebilir. Kışın ve kötü hava koşullarında bu zaman aralığı kısalmaktadır.

### Bakım ve Koruyucu Bakım

Solar hücre kirlendiğinde veya üzeri karla kapandığında, yanma süresi kısalmaktadır. Temizlemek için çözücü maddeler kullanmayınız ve solar modül üzerine basınç uygulamayınız.

### Arızaların giderilmesi:

Eğer lamba, tüm açıklamalara uyulmasına rağmen çalışmıyorsa, lütfen devamda belirtilen noktaları kontrol ediniz:

- Şalteri "açık" konumuna getiriniz
- Pilin doğru + - kutuplandırma ile yerleştirilmesine dikkat ediniz.
- Solar hücrenin kırılıp kırılmadığını veya hasarlı olup olmadığını kontrol ediniz.
- Lambanın gündüz gölgede kalmamasını temin ediniz.
- Optimal güneş ışığına rağmen düşük yanma süresinde piller artık ömrünü doldurmaya başlamıştır ve yenisiyle değiştirilmesi gerekmektedir. Lütfen aynı türde tekrar şarj edilebilir piller kullanınız ve hiçbir surette normal pil kullanmayınız. NÁVE 037302 solar pillerimizi kullanmanızı tavsiye ederiz.

**Lambalar oyuncak değildir.** Çocuklar, elektrikli ürünler veya bunların ambalajları ile ortaya çıkabilecek tehlikeleri çoğu zaman anlayamazlar. O nedenle çocukların yaklaşmasına izin vermeyiniz.

Bu lambanın üçüncü kişilere verilmesi durumunda bu Kullanma Talimatını da beraberinde veriniz.

### Çevre Koruma

Lamba pillerini, piller ve aküler için toplama tesislerine ulaştırabilecek şekilde atınız.

Pilin randımanı yaklaşık bir yıl sonunda kaybolur. Bu durumda lütfen yenisiyle değiştiriniz.

## LV

### Norādes solārajam gaismeklim.

Gaismeklis ir saules darbināms akcenta un atzīmes elements. Darbināt šo gaismekli tikai slīpā novietojumā. Tā ir paredzēta lietošanai ārpus telpām un ekpluatācijai tiešos saules staros. Pievienotos akumulatorus piegādā daļēji uzlādētus. Pilna gaismekļa jauda tiek sasniegta pēc apmēram trim saulainām dienām. Gaismeklis aprīkots ar regulējamu saules bateriju. Tas nodrošina iespējami labāko pozīciju pret dienvidiem. Lai aktivizētu gaismekli, lūdzu, noņemiet saules baterijas aizsargfoliju un pagrieziet slēdzi uz „ieslēgts”. Iestājoties krēslai, gaismeklis automātiski ieslēgsies. Ja akumulators ir uzlādēts, gaismeklis darbojas līdz pat 8 stundām. Ziemā un sliktos laika apstākļos darbības ilgums var saīsināties.

### Apkope un uzglabāšana

Ja baterija ir nosmērēta vai apsnigusi, gaismekļa darbības laiks var saīsināties. Tīrīšanai neizmantojiet šķīdinātus, šķīdumus un nelietot spiedienu.

### Bojājumu novēršana

Ja gaismeklis, lai gan ir ievērotas instrukcijas, nefunkcionē, lūdzu, veiciet šādas darbības.

- Slēdzi pagrieziet uz atzīmi „ieslēgts”.
- Pārbaudiet akumulatora novietojumu un + / - polaritāti.
- Pārbaudiet, vai nav bojāta saules baterija.
- Pārlicinieties, vai gaismeklis dienas laikā neatrodas ēnā.
- Ja degšanas ilgums, lai gan saules gaismas daudzums ir optimāls, ir īss, akumulators ir nolietojies un jānomaina. Lūdzu, izmantojiet tikai atkaluzlādējamus akumulatorus, nekādā gadījumā primārbaterijas. Mēs iesakām izmantot mūsu saules akumulatorus NÁVE 037302.

**Gaismekļi nav rotaļlietas.** Bērni neapzinās draudus, kādi var rasties, rīkojoties ar elektriskiem priekšmetiem vai to iesaiņojuma materiāliem. Atturiet bērnus no šiem priekšmetiem.

Nododot šo gaismekli trešajai personai, šī instrukcija jāpievieno komplektācijai.

### Dabas aizsardzība



Izlietos akumulatorus, lūdzu, utilizējiet speciāli šim nolūkam paredzētajās akumulatoru un bateriju savākšanas vietās.





## DK

### Henvisninger ved solarlampen

Lampen er en solardrevet lampe, der bruges til at frembringe effekter og markeringer. Lampen må kun bruges lodret. Den er vejrbestandig og bør drives af direkte sollys. Batterierne leveres i delvis opladet tilstand. Den fulde kapacitet er til rådighed efter ca. 3 dage i solskin. Lampen er udstyret med en indstillelig solcelle, der gør det muligt at rette den optimalt mod syd. Fjern beskyttelsesfolien fra solcellen og sæt kontakten på "ind" for at aktivere lampen. Lampen tænder automatisk, når tasmørket falder på. Ved fuldt opladet batteri kan man opnå indtil 8 timers lys. Om vinteren og ved dårlige vejrforhold kan tidsrummet blive kortere

### Vedligeholdelse og pleje

Hvis solcellen bliver snavset eller sner til, kan lysets varighed blive kortere. Brug ikke opløsningsmiddel til rengøringen og udøv ikke noget tryk på solarmodulet.

### Afhjælpning af fejl:

Hvis lampen ikke virker, selv om man har overholdt henvisningerne, så kontroller følgende punkter:

- Står kontakten på „ind“?
- Sidder batteriet korrekt med + - poling?
- Kontroller om solcellen er brudt eller beskadiget.
- Kontroller, at lampen ikke står i skygge om dagen.
- Hvis lysvarigheden er kort trods optimal solstråling er batterierne tomme og skal udskiftes. Brug kun genopladelige batterier af samme type og under ingen omstændigheder primærbatterier. Vi anbefaler at bruge vores solarbatterier NÅVE 037302.

**Lamper er ikke legetøj.** Børn erkender normalt ikke de farer, der kan opstå ved forkert omgang med elektriske artikler eller deres emballage. Derfor skal børn holdes væk.

Lad denne betjeningsvejledning følge med, hvis lampen overdrages til tredjemand.

### Miljøbeskyttelse

Lampens batteri skal bortskaffes ved aflevering på etablerede indsamlingssteder for akkuer og batterier.

## EST

### Nõuandeid solaarvalgusti kohta

Solaarvalgustid on märgutuled, mis kasutavad toiteks päikeseenergiat. Solaarvalgusti töötab vaid rippasendis. See on ilmastikukindel ja töötab vaid otsese päikesevalguse olemasolu korral. Akud tarnitakse laetud seisundis. Akude täieliku laadimise tagab kolmepäevane päikesepaiste. Selle valgusti komplektis on seatav päikeseptareid. See tuleb suunata maksimaalsele päikesevalgusele (tavaliselt lõuna suunas). Eemaldage päikeseptareid kaitsekile ja lülitage valgusti lüliti abil sisse. Hämaruse saabudes hakkab valgusti automaatselt põlema. Täislaetud aku puhul on põlemisaeg kuni 8 tundi. Talvisel ajal ja halva ilma korral võib see aeg olla lühem.

### Hooldus ja korrahoold

Määrduvad või kriimustatud päikeseptareid puhul võib valgusti põlemisaeg olla lühem. Ärge kasutage puhastamiseks lahusteid ega ärge avaldage päikeseptareid survet.

### Tõrke kõrvaldamine:

Kui valgusti ei tööta vaatamata kasutusjuhendi järgimisele, palume kontrollida järgmisi asjaolusid:

- Lülitage lüliti sisse
- Aku polaarsus on õige (+/-).
- Kas päikeseptareid on katki või vigastatud.
- Veenduge, et valgusti ei asetseks valgel ajal varjus.
- Kui vaatamata piisavale päikesevalgusele põleb valgusti tuhmilt, on aku tööiga lõppenud ja kuulub väljavahetamisele. Kasutage vaid ühesuguseid laetavaid akusid, mitte mingil juhul tavalisi ptareid. Soovitame kasutada meie solaarakusid NÅVE 037302.

**Valgusti ei ole märguasi.** Lapsed ei taju sageli elektriseadmetega või nende pakendiga kaasnevaid ohte. Seetõttu hoidke väikelapsed elektriseadmetest alati eemal.

Valgusti üleandmisel kolmandale isikule andke kaasa ka käesolev kasutusjuhend.

### Keskkonnateave

Viige vanad ja kõlbatud akud ainult selleks ettenähtud akude ja ptareid kogumiskohta.

## FI

### Aurinkokennovalaisin

Valaisin on aurinkokennokäyttöinen korostus- ja merkintävalaisin. Käytä valaisinta vain pystysuorassa. Käytä säännestävää valaisinta, kun auringonvalo kohdistuu siihen suoraan. Akut toimitetaan osittain ladattuna. Akkujen täysi on käytettävissä, kun valaisinta on käytetty kolme aurinkoista päivää. Valaisimessa on säädettävä aurinkokenno. Sen voi suunnata optimaalisesti etelään. Poista aurinkokennon suojakalvo ja aseta kytkin asentoon „on“ valaisimen aktivoimiseksi. Valo syttyy automaattisesti illan hämärtyessä. Kun akku on varautunut, valaisin palaa jopa 8 tuntia. Aika voi olla lyhyempi talvella ja huonoissa sääoloissa.

### Huolto ja hoito

Valaisimen toiminta-aika voi lyhentyä, kun aurinkokenno on likainen. Puhdistettaessa ei saa käyttää liuottimia, eikä aurinkokennoa saa painaa.

### Vikojen korjaaminen:

Mikäli valaisin ei toimi, vaikka olet noudattanut ohjeita:

- Aseta kytkin asentoon „on“
- Tarkasta, että akku on liitetty oikein (navat + ja -).
- Tarkasta, onko aurinkokenno rikki tai vaurioitunut.
- Huolehdi siitä, että valaisin ei ole päivällä varjossa.
- Jos toiminta-aika on lyhyt, vaikka auringonvaloa saadaan optimaalisesta, akut ovat kuluneet loppuun ja ne on vaihdettava. Käytä vain saman tyyppisiä ladattavia akkuja, ei tavallisia paristoja. Suosittelemme NÅVE 037302 -akkujemme käyttöä.

**Valaisimet eivät ole leikkikaluja.** Lapset eivät usein tunne vaaroja, joita aiheutuu sähkölaitteiden tai niiden pakkausten käsittelystä. Älä anna lasten käsitellä valaisinta.

Kun luovutat valaisimen uudelle omistajalle, anna käyttöohjeet mukaan.

### Ympäristönsuojelu

Toimita valaisimen akku akkujen ja paristojen keräilypisteeseen



## LIT

### Nurodymai saulės lempoms

Šviestuvo akcentas ir požymis - tai saulės energiją naudojančios lempos. Šviestuvą naudokite tik statmenai. Jis atsparus orui ir gali būti naudojamas tiesioginiuose saulės spinduliuose. Akumuliatoriai pristatomi iš dalies sukomplektuoti. Šviečiant saulei, pilnas pajėgumas bus pasiektas maždaug po trijų dienų naudojimo. Šviestuve yra įmontuotas nustatomasis saulės elementas, kuris optimaliai nukreipia į pietų kryptį. Prašome pašalinti apsauginę foliją nuo saulės elemento ir paspausti jungiklį „įjungti“, tam, kad aktyvuotumėte šviestuvą. Esant prieblandai šviestuvą automatiškai išsijungia pats. Pakrovus akumuliatorių, lempa gali šviesti iki 8 valandų. Žiemą arba esant blogam orui, laiko intervalas gali sutrumpėti.

### Techninis aptarnavimas ir priežiūra

Susitepus arba apsnigus saulės elementui, švietimo trukmė gali sumažėti. Valant nenaudokite jokių valiklių ir nespauskite saulės modulio.

### Gedimų pašalinimas:

Jeigu, atsižvelgus į nurodymus, lempa neveiktų, tai dar kartą peržiūrėkite šiuos punktus:

- Paspausti jungiklį „įjungti“
- Atkreipti dėmesį į tinkamą vietą akumuliatoriui + - poliui.
- Patikrinkite ar saulės elementas nėra sulūžęs ar sugadintas.
- Įsitikinkite, ar lempa dieną nestovi šešėlyje.
- Akumuliatorius išsikrauna esant mažiausiai švietimo trukmei, nepaisant optimalaus saulės švietimo, todėl jį reikia pakeisti. Prašome naudokite tik tos pačios rūšies vėl pakrautus akumuliatorius, bet jokių būdu ne pradines baterijas. Siūlome naudoti mūsų saulės akumuliatorius NAVE 037302.

**Šviestuvai nėra žaislai.** Vaikai dažnai nesupranta koks pavojus gali kilti netinkamai naudojant elektros prietaisus arba jų pakuotes. Todėl apsaugokite nuo jų vaikus.

Perduodant šį šviestuvą tretiesiems asmenims, perduokite kartu ir šiuos naudojimo nurodymus.

### Aplinkos apsauga

Utilizuokite lempas akumuliatorių tam skirtose akumuliatorių ir baterijų surinkimo vietose.

## PL

### Wskazówki dotyczące lamp słonecznych

Lampa zasilana energią słoneczną stanowi oświetlenie akcentujące i zaznaczające. Lampa może pracować tylko w położeniu pionowym. Lampa jest odporna na warunki atmosferyczne i powinna być wystawiona na bezpośrednie promieniowanie słoneczne. Akumulatory dostarczane są w stanie częściowo naładowanym. Pełną moc lampa uzyskuje po około trzech dniach wystawienia na światło słoneczne. Lampa wyposażona jest w regulowany kolektor słoneczny. Można optymalnie ustawić kolektor w kierunku na południe. Prosimy zdjąć folię ochronną z kolektora słonecznego i ustawić wyłącznik w położeniu „włączenia”, aby aktywować lampę. Lampa włącza się automatycznie po zapadnięciu zmroku. Przy naładowanych akumulatorach lampa świeci do 8 godzin. Zimą i w gorszych warunkach atmosferycznych czas świecenia może skrócić się.

### Konserwacja i dozór

Jeśli kolektor jest zabrudzony lub ośnieżony, czas świecenia może skrócić się. Do czyszczenia nie używać rozpuszczalników i nie wywierać nacisku na moduł słoneczny.

### Ustawianie uszkodzeń:

Jeśli pomimo przestrzegania wskazówek lampa nie działa, należy sprawdzić według poniższych punktów:

- Ustawić wyłącznik w położenie „włączenia”.
- Zwrócić uwagę na właściwą polaryzację akumulatora + -.
- Sprawdzić, czy kolektor słoneczny nie jest pęknięty lub uszkodzony.
- Upewnić się, czy w ciągu dnia lampa nie znajduje się w cieniu.
- Jeśli pomimo optymalnego wystawienia na światło słoneczne lampa świeci się krótko, akumulatory są wyczerpane i należy je wymienić. Należy używać wyłącznie akumulatorów wielokrotnego ładowania tego samego rodzaju, w żadnym wypadku nie używać baterii. Polecamy stosować nasze akumulatory słoneczne NAVE 037302.

**Lampy to nie zabawka.** Dzieci często nie zdają sobie sprawy z zagrożeń wynikających z niewłaściwego obchodzenia się z urządzeniami elektrycznymi lub ich opakowaniem. Dlatego nie dopuszcza do nich dzieci.

Jeśli przekazuje się lampę innemu użytkownikowi, dołączyć instrukcję obsługi.

### Ochrona środowiska

Akumulatory lamp należy oddać do odpowiedniego punktu zbierającego akumulatory i baterie.

## PT

### Acerca do candeeiro solar

Este candeeiro é um candeeiro de marcação e destacamento decorativo alimentado por energia solar. Operar o candeeiro somente em posição vertical. O candeeiro é resistente à intempérie e deveria ser operado com incidência solar directa. As baterias são fornecidas parcialmente carregadas. A plena capacidade operacional é atingida após aprox. 3 dias de funcionamento com sol. O candeeiro está equipado com uma célula solar ajustável. Isto permite uma óptima orientação para sul. Por favor remova a película protectora da célula solar e coloque o interruptor em “lig” para activar o candeeiro. Durante o crepúsculo, o candeeiro ligar-se-á automaticamente. Com a bateria carregada é possível alcançar até 8 horas de iluminação. No Inverno e nos dias de mau tempo, esta autonomia pode ser mais curta.

### Manutenção e conservação

Se a célula solar estiver coberta de sujeira ou neve, o tempo de iluminação será reduzido. Não use solventes para limpar o candeeiro e não exerça pressão sobre o módulo solar.

### Correcção de falhas:

Se o candeeiro não funcionar apesar de ter seguido as Instruções, verifique por favor os seguintes pontos:

- Colocar o interruptor em “lig”
- Controlar o assento da bateria, polarização + e -.
- Verificar se a célula solar está partida ou danificada.
- Assegurar que o candeeiro não esteja na sombra durante o dia.
- Se o tempo de iluminação for curto apesar de ter óptima exposição solar, então as baterias estão gastas e precisam ser substituídas. Por favor use somente baterias recarregáveis do mesmo tipo e nunca pilhas primárias. Aconselhamos usar as nossas baterias solares ref. NAVE 037302.

**Os candeeiros não são brinquedos.** As crianças muitas vezes ignoram os perigos que podem surgir no manuseamento de artigos eléctricos e suas embalagens. Por esta razão deve manter as crianças afastadas.

Na venda/ entrega deste candeeiro a terceiros deve entregar também as Instruções de uso.

### Protecção do meio ambiente

Leve as baterias usadas do seu candeeiro a um ponto de recolha de baterias e pilhas.



## RU

### Указания для светильника на солнечной батарее

Светильник представляет собой работающий от солнечной батареи осветительный прибор для создания светового акцента и выделения. Светильник следует эксплуатировать только в вертикальном положении. Он погодостойкий и должен эксплуатироваться под прямыми солнечными лучами. Аккумуляторы поставляются в частично заряженном состоянии. Полная мощность достигается через прибл. 3 дня эксплуатации при солнечном свете. Светильник снабжён регулируемым солнечным элементом. Это позволяет выполнить оптимальную установку в сторону юга. Удалите защитную плёнку солнечного элемента и поместите переключатель в положение „вкл“, чтобы привести светильник в действие. При наступлении сумерек светильник включится автоматически. При заряженном аккумуляторе продолжительность свечения составляет до 8 часов. Зимой и при неблагоприятных погодных условиях промежутки времени может сокращаться.

### Техобслуживание и уход

При загрязнённом или занесённом снегом солнечном элементе продолжительность свечения может сокращаться. Не применять для чистки растворители и не подвергать солнечный модуль воздействию давления.

### Устранение неполадок:

Если, несмотря на соблюдение указаний, светильник не работает, нужно проверить следующие пункты:

- Установить переключатель на „вкл“
- Обратит внимание на правильность положения аккумулятора, полярность + -.
- Проверить не сломался и не повреждён ли солнечный элемент.
- Проследить за тем, чтобы светильник не находится в тени в течении дня.
- Если продолжительность свечения снижается, несмотря на оптимальный солнечный свет, значит аккумуляторы иссякли и их нужно заменить. Используйте только повторно заряжаемые аккумуляторы одинакового типа, а не батареи первичных элементов. Мы рекомендуем использовать наши солнечные аккумуляторы NÁVE 037302.

**Светильники – не игрушка.** Дети не осознают опасность, которая может возникнуть при ненадлежащем обращении с электрическими приборами или их упаковкой. Поэтому не допускайте детей к светильникам. При передаче этого светильника третьим лицам следует также отдать инструкцию по эксплуатации.

### Защита окружающей среды

Сдавайте отработанный аккумулятор светильника в специализированные пункты приёма аккумуляторов и батарей

## SK

### Pokyny pre solárne svietidlá

Toto je bodové a značkové svetidlo prevádzkované pomocou solárnej energie. Svetidlo sa prevádzkuje len vertikálne. Je odolné proti poveternostným vplyvom a malo by sa prevádzkovať počas priameho slnečného žiarenia. Akumulátory sa dodávajú v čiastočne nabitom stave. Plná výkonnosť bude k dispozícii po cca. troch dňoch prevádzky počas slnečného žiarenia. Svetidlo je vybavené nastaviteľnou solárnou bunkou. Tým je umožnené optimálne nasmerovanie na juh. Odstráňte ochrannú fóliu slnečnej bunky a vypínač prepnite do polohy „spustené“, čím sa svetidlo aktivuje. Pri súmraku sa svetidlo automaticky rozsvieti. S nabitým akumulátorom je možné dosiahnuť až 8 hodinovú dobu svietenia. V zime a v prípade zlých poveternostných podmienok sa časový interval môže skrátiť.

### Údržba a starostlivosť

V prípade nečistej alebo upravenej solárnej bunky sa doba svietenia môže skrátiť. Na čistenie nepoužívajte rozpúšťadlá a na solárny modul nevyvíjajte tlak.

### Odstránenie chýb:

V prípade, že svetidlo nefunguje aj napriek tomu, že boli dodržané pokyny, skontrolujte láskavo nasledujúce:

- Vypínač prepnite do polohy „spustené“
- Dbajte na správne umiestnenie akumulátora - póly + -.
- Skontrolujte, či nie je solárna bunka zlomená alebo poškodená.
- Ubezpečte sa o tom, či nie je svetidlo počas dňa v tieni.
- Napriek optimálnemu slnečnému žiareniu je doba svietenia krátka a akumulátory sú vybité a treba ich vymeniť. Používajte láskavo iba nabíjacie akumulátory rovnakého druhu - v žiadnom prípade primárne batérie. Odporúčame používať naše solárne akumulátory NÁVE 037302.

**Svietidlá nie sú hračky.** Deti často nerozoznajú nebezpečenstvá vyplývajúce z nesprávneho zaobchádzania s elektrickým tovarom alebo s jeho obalom. Preto zabráňte deťom, aby sa zdržovali v blízkosti. Pri odovzdaní svetidiel ďalším osobám je nutné odovzdať aj tento návod na obsluhu.

### Ochrana prostredia

Akumulátory svetidiel sa likvidujú na príslušných zberných miestach pre akumulátory a batérie.

## UKR

### Вказівки по використанню сонячного світильника

Цей світильник працює від сонця. Він повинен встановлюватись виключно у вертикальному положенні. Він є погодо стійким і повинен експлуатуватись при прямому сонячному випромінюванні. Акумуляторні батареї поставляються частково зарядженими. Вони почнуть працювати на повну потужність приблизно через три дні роботи при сонячному світлі. Світильник оснащений регулюючим сонячним елементом. Це сприяє оптимальному направленню на південь. Будь-ласка, зніміть з сонячного елемента захисну плівку і установіть вимикач на „вкл.“ (вкл.), для того щоб увімкнути світильник. З настанням сутінків світильник включиться автоматично. При зарядженні батареях світильник може просвітити до 8 годин. Взимку і при поганих погодних умовах тривалість світіння дещо зменшується.



## Обслуговування та догляд

Тривалість світіння зменшиться, якщо світільний елемент забруднений чи засніжений. Не використовуйте для очищення розчинники і не надавлюйте на сонячний елемент.

## Усунення ушкоджень:

Якщо, не зважаючи на дотримання вказівок, світільник не функціонуватиме, перевірте, будь-ласка, наступні пункти:

- Установіть вмикач в положення «ВКЛ.»
- Перевірте правильність установки батарей (+ - полярність)
- Перевірте, чи не пошкоджений або поломаний сонячний елемент
- Переконайтесь, що вдень світільник не стоїть в тіні
- При обмеженій тривалості світіння всупереч оптимальній сонячній інсоляції слід замінити батареї Будь-ласка, використовуйте тільки придатні для багаторазової зарядки батареї також типу, і ні в якому разі не батареї первинних елементів. Ми рекомендуємо використовувати наші сонячні акумуляторні батареї NÁVE 037302.

**Світільники не є іграшками.** Діти часто не розпізнають небезпеку, яка може виникнути при неналежному обходженні з електричними приладами або їх упаковкою. Тому не дозволяйте дітям бавитись з електроприладами.

При передачі цього світільника третій особі не забудьте також віддати цю інструкцію по використанню.

## Захист навколишнього середовища

Утилізуйте батареї світільника в спеціальних, призначених для цього місцях збору.

## CZ

### Pokyny k solárnímu svítidlu

Svítidlo je solární energií napájený dekorativní a označovací zdroj světla. Používejte svítidlo pouze ve svislé poloze. Je odolné proti povětrnostním vlivům a mělo by být vystaveno přímému slunečnímu záření. Akumulátory jsou dodávány v částečně nabitém stavu. Jejich plný výkon bude k dispozici po cca třech dnech provozu se slunečním zářením. Svítidlo je vybaveno nastavitelným solárním článkem. To umožňuje optimální nastavení k jihu. Odstraňte ochrannou fólii ze solárního článku a uveďte spínač do polohy "zap", abyste svítidlo aktivovali. Při setmění se svítidlo automaticky zapne. Při nabitých akumulátorech může délka svícení dosáhnout až cca 8 hodin. V zimě a při špatných povětrnostních podmínkách se tento čas zkracuje.

### Údržba a péče

Při znečištění nebo zasněžení solárního článku se může délka svícení zkrátit. Pro čištění nepoužívejte žádná rozpouštědla a na solární modul netlačte.

### Odstranění závad:

Pokud by svítidlo navzdory respektování pokynů nefungovalo, zkontrolujte prosím následující body:

- Zapněte spínač do polohy „zap“.
- Dbejte na správnou polohu akumulátoru, na polaritu + -.
- Zkontrolujte, zda solární článek není prasklý nebo poškozený.
- Zajistěte, aby svítidlo během dne nebylo ve stínu.
- Při krátké době svícení navzdory optimálnímu ozáření sluncem jsou akumulátory vyčerpané a musí být vyměněny. Použijte pouze nabíjecí akumulátory stejného druhu a v žádném případě baterie, které se nenabíjí. Doporučujeme použít naše solární akumulátory NÁVE 037302.

**Svítidla nejsou hračky.** Děti si často neuvědomují nebezpečí, která mohou vzniknout při nesprávném zacházení s elektrickými výrobky nebo jejich balením. Proto dětem zabraňte v přístupu. Při předání tohoto svítidla třetí osobě je nutné přiložit tento návod k obsluze.

### Ochrana životního prostředí

Akumulátor svítidla odevzdejte ve sběrně určené pro akumulátory a baterie.

## GB

### Information on solar lamp

The lamp is a solar-operated accent and marking lamp. Operate the lamp only vertically. It is weatherproof and should be operated in direct sunlight. The rechargeable batteries are partially charged at the time of delivery. Full power will be available after about three days of operation on sunny days. The lamp is equipped with an adjustable solar cell. This enables optimum southward orientation. Please remove the protective foil from the solar cell and set the switch to the "on" position in order to activate the lamp. At dusk the lamp automatically switches on. When the battery is fully charged, the lamp will illuminate for up to 8 hours. In winter and during unfavourable weather conditions this time can be shorter.

### Maintenance and care

Accumulations of dirt or snow on the solar cell can reduce the duration of the illumination. Do not use solvents for cleaning and do not apply pressure to the solar module.

### Troubleshooting:

If the lamp does not work despite having followed these instructions, then please check the following:

- Set switch to "on".
- Check for correct polarity (+ -) of battery.
- Check the solar cell for damage.
- Make sure that the lamp is not in the shade during the day.
- Short illumination duration despite optimum exposure to the sun means that the batteries need to be replaced. Please use only rechargeable batteries of the same type. Do not use non-rechargeable primary batteries. We recommend NÁVE 037302 solar batteries.

**Lamps are not toys.** Children frequently do not recognize the dangers associated with the improper handling of electric appliances or their packaging. Therefore, you should keep them away from children.

If you give this lamp to someone else, always include the operating instructions.

### Environmental protection

Dispose of the rechargeable battery at a suitable collection point for batteries.

