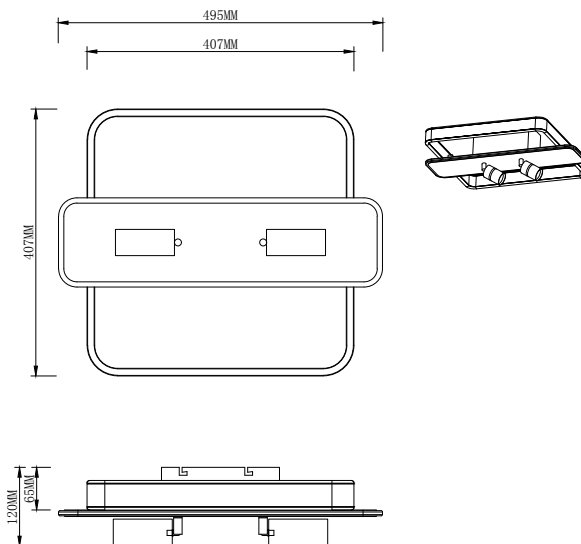


## 9922045

### 38,8W LED

#### incl. LED Board: L9002224+L9002226

#### 220-240V ~ 50Hz



### (DE) Bestimmungsgemäße Verwendung

(GB) Intended use / (FR) Utilisation conforme / (NL) Beoogd gebruik / (PL) Stosowanie zgodnie z przeznaczeniem / (NO) Riktig bruk / (DK) Korrekt brug / (SE) Avsedd användning / (FI) Määräystenmukainen käyttö (IT) Impiego appropriato / (ES) Uso prescrito / (CZ) Použití v souladu s určením / (PT) Utilização correta / (GR) Ενδεικτική χρήση

(DE)	Ortsfeste Verwendung als Deckenleuchte im Außenbereich	(GB)	Provided for stationary outdoor use on ceilings
(FR)	Installation fixe en tant que plafonnier extérieur	(NL)	Vast gebruik als plafondlamp buitenshuis
(PL)	Do montażu stacjonarnego jako lampa sufitowa na zewnątrz	(NO)	Til stasjonær bruk som taklampe utendørs
(DK)	Til stationær brug som loftlampe udendørs	(SE)	Används som fast taklampe utomhus
(FI)	Kiinteä käyttö ulkotilojen kattovalaisimena	(IT)	Impiego fisso come plafoniera in ambienti esterni
(ES)	Empleo fijo en tanto lámpara de techo en el exterior	(CZ)	Stacionární použití jako stropní svítidlo v exteriéru
(PT)	Aplicação fixa como luminária de teto em exteriores	(GR)	Σταθερή χρήση ως φωτιστικό οροφής σε εξωτερικό χώρο

### (DE) Verwendete Symbole

(GB) Safety Precautions / (FR) Symboles utilisés / (NL) Gebruikte symbolen / (PL) Stosowane symbole / (NO) Brukte symboler / (DK) Brugte symboler / (SE) Använda symboler / (FI) Käytetyt symbolit / (IT) Simboli usati / (ES) Símbolos empleados / (CZ) Použité symboly / (PT) Símbolos utilizados / (GR) Χρησιμοποιούμενα σύμβολα

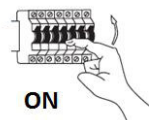
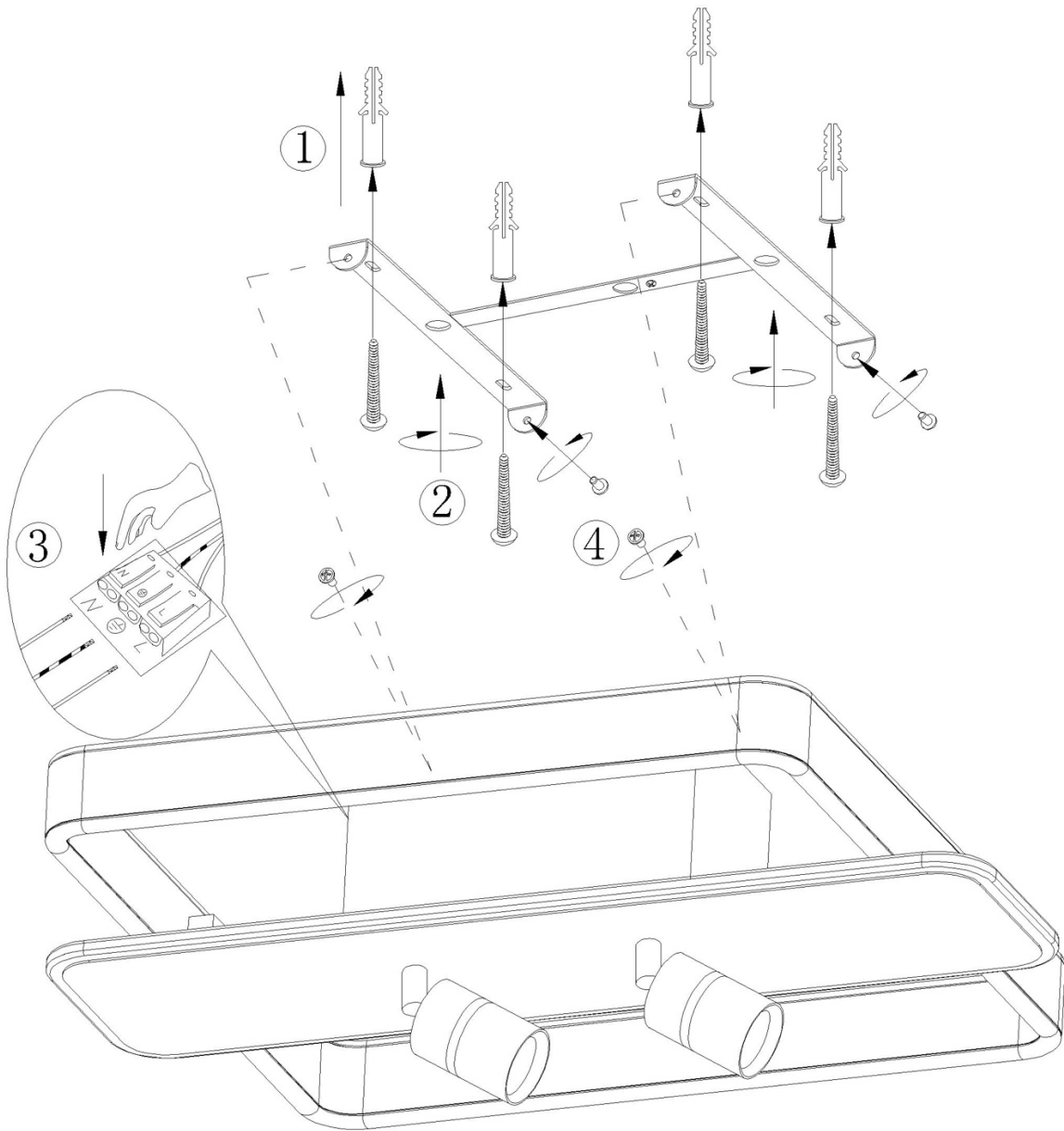
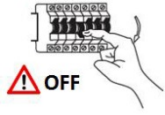
IP 20



### (DE) Lieferumfang

(GB) Package contents / (FR) Contenu de la livraison / (NL) Bij de levering inbegrepen / (PL) Zakres dostawy / (NO) Leveringsomfang / (DK) Leveringsomfang / (SE) Leveransomfattning / (FI) Toimitussisältö / (IT) Fornitura / (ES) Volumen de suministro / (CZ) Rozsah dodávky / (PT) Material fornecido / (GR) Παραδοτέος εξοπλισμός

(DE)	1 Deckenleuchte Montagematerial Montageanleitung	(GB)	1 Ceiling lamp Installation hardware Mounting instructions	(FR)	1 Plafonnier Matériel de montage Instructions de montage
(NL)	1 Plafondlamp Monteringsmateriale Montagehandleiding	(PL)	1 Lampa sufitowa Elementy montażowe Instrukcja montażu	(NO)	1 Taklampe Monteringsmateriale Brukerveiledning
(DK)	1 Loftlampe Monteringsmateriale Brugervejledning	(SE)	1 Taklampe Monteringsmaterial Monteringsanvisning	(FI)	1 Kattovalaisin Asennusmateriaali Asennusohjeet
(IT)	1 Plafoniera Materiale di montaggio Istruzioni di montaggio	(ES)	1 Lámpara de techo Material de montaje Instrucciones de montaje	(CZ)	1 Stropní svítidlo Materiál pro montáž Návod k montáži
(PT)	1 Luminária de teto Material de montagem Instruções de montagem	(GR)	1 Φωτιστικό οροφής Υλικά συναρμολόγησης Οδηγίες συναρμολόγησης		



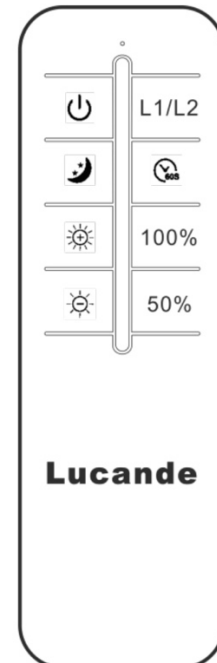
ON

DE

## Bedienungsanleitung für Fernbedienung 2,4 G

### 1. Wandschalter

- Wenn die Lampe länger als 10s ausgeschaltet war und dann wieder eingeschaltet wird, erinnert sich die Lampe an die letzte Einstellung.
- Wird die Lampe nicht länger als 5 s eingeschaltet, dann ausgeschaltet und innerhalb von 0,5-3 s wieder eingeschaltet, wechselt sie in die nächste Einstellung.  
Einstellschleife:  
Hauptleuchte und Strahlerleuchte →Hauptleuchte→Strahlerleuchte



### 2. Gebrauchsanweisung der Fernbedienung

- Sie erhalten die Lampe bereits in einem mit der Fernbedienung gekoppelten Zustand.
- Sollten in Bezug auf die Kopplung der Fernbedienung mit der Lampe Probleme auftreten, können sie diese mithilfe der nachstehenden Methode erneut koppeln: Nach Einschalten der Lampe innerhalb von 6s die Taste **L1/L2** 2 s lang drücken; sobald die Lampe einmal flackert, wurde sie erfolgreich gekoppelt.
- Schlüsselfunktionen der Fernbedienung
  1. Ein-/Aus-Schalter
  2. Nachtlicht, für niedrigste Leistung kurz drücken
  3. Zum stufenlosen Hochdimmen lang drücken
  4. Zum stufenlosen Herunterdimmen lang drücken
  5. **L1/L2** Schalterkreis: für Hauptleuchte + Strahlerleuchte diesen Schalter kurz drücken; für Hauptleuchte diesen Schalter kurz drücken; für Strahlerleuchte diesen Schalter kurz drücken.
  6. Timer, kurz drücken, schaltet in 60s ab.
  7. **100%** Diesen Schalter kurz drücken, 100% Leistung der Hauptleuchte
  8. **50%** Diesen Schalter kurz drücken, 50% Leistung der Hauptleuchte

Hinweis:

Die Rückseite der Fernbedienung öffnen, um die 2 1,5-Volt-Batterien in die Fernbedienung einzubauen; vor der Verwendung der Fernbedienung die Rückseite wieder gut verschließen.

EN

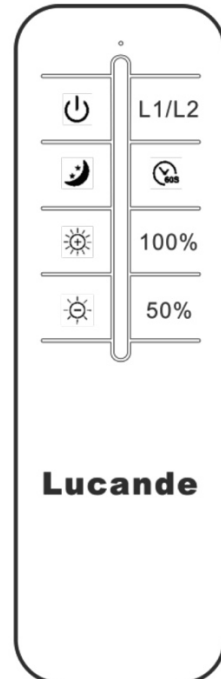
## Instruction Manual for 2.4G Remote Control

### 1. Wall switch

- When switched off more than 10s, then turn on power, the lamp remembers the last setting.
- When switched on not more than 5s, then switched off, and switched on again within 0.5-3s, the lamp will change to next setting. Setting loop: Main light and spot light → Main light → spot light

### 2. Instruction of remote control

- The lamp has already well paired with the remote control when you receive lamp.
- If there are any issues for remote control to match lamp, you could re-pair to follow below method: after switched on lamp within 6s, long press **L1/L2** key for 2s, and lamp will flicker one time, it is successful to match lamp.
- Key's function for remote control



1. on/off key
2. Nightlight, short press for lowest power
3. Long press to dim up stepless
4. Long press to dim down stepless
5. **L1/L2** Toggle key circle: short press this key for main light + spot light; short press this key for main light; short press this key for spot light.
6. Timer, short press, 60s switched off.
7. **100%** Short press this key, main light 100% power
8. **50%** Short press this key, main light 50% power

Note:

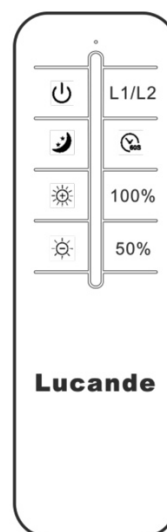
Please open the back cover of remote control, then you could load 2pcs battery of 1.5V AAA into control remote, then close the back cover well and to use it.

FR

## Manuel d'utilisation de la télécommande 2.4G

### 1. Interrupteur mural

- Lorsqu'elle est éteinte plus de 10s, puis mis sous tension, la lampe se souvient du dernier réglage.
- Lorsqu'elle est allumée pendant moins de 5 secondes, puis éteinte, et rallumée dans un délai de 0,5 à 3 secondes, la lampe passe au réglage suivant.  
Boucle de réglage:  
Éclairage principal et éclairage d'appoint → Éclairage principal → éclairage d'appoint



### 2. Instruction de télécommande

- La lampe a déjà bien apparié avec la télécommande lorsque vous recevez la lampe.
- La lampe est déjà bien jumelée avec la télécommande lorsque vous la recevez.  
Si la télécommande ne correspond pas à la lampe, vous pouvez la reprogrammer en suivant la méthode suivante: après avoir allumé la lampe dans les 6 secondes, appuyez longuement sur la touche **L1/L2** pendant 2 secondes, et la lampe clignotera une fois pour indiquer que la lampe correspond à la télécommande.
- Fonction de la clé pour la télécommande

1. touche marche/arrêt

2. Veilleuse, pression courte pour la puissance la plus faible

3. Pression longue pour augmenter la luminosité en continu

4. Pression longue pour atténuer la luminosité en continu

5. **L1/L2** Cercle de touches: appuyez brièvement sur cette touche pour obtenir un éclairage principal + un éclairage d'appoint; appuyez brièvement sur cette touche pour obtenir un éclairage principal; appuyez brièvement sur cette touche pour obtenir un éclairage d'appoint.

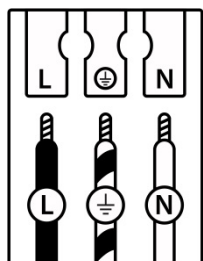
6. Minuterie, pression courte, 60 s éteint.

7. **100%** Appuyez brièvement sur cette touche, lampe principale à 100% puissance

8. **50%** Appuyez brièvement sur cette touche, lampe principale à 50% puissance

Remarque:

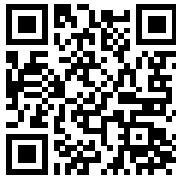
Veillez ouvrir le couvercle arrière de la télécommande, introduisez 2 piles AAA de 1,5V dans la télécommande, puis fermez bien le couvercle arrière avant d'utiliser la télécommande.

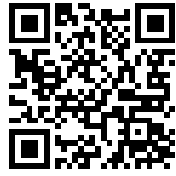


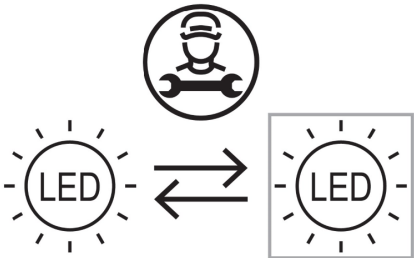
	(DE)	(GB)	(FR)	(NL)	(PL)	(NO)	(DK)
<b>L</b>	Stromführender Leiter	Live conductor	Conducteur	Spanningvoerende draad	Przewód prądowy	Strømførende leder	Strømførende leder
	Schutzleiter	Earth conductor	Conducteur de protection (terre)	Aardkabel	Przewód uziemiający	Jordledningen	Jordledningen
<b>N</b>	Neutralleiter	Neutral conductor	Conducteur neutre	Nulleider	Przewód zerowy	Nøytralleder	Neutralleder

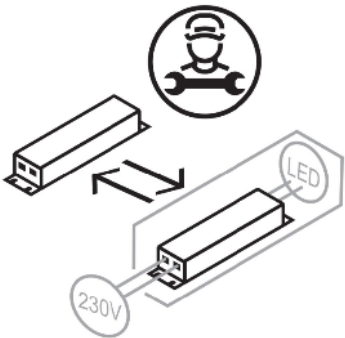
  

	(SE)	(FI)	(IT)	(ES)	(CZ)	(PT)	(GR)
<b>L</b>	Strömförande ledare	Virtajohdin	Conduttore sotto tensione	Conductor de corriente	Vodič pod napětím	Condutor vivo	Ρευματοφόρος αγωγός
	Skyddsledare	Suojajohdin	Conduttore di terra	Conductor de protección	Ochranný vodič	Condutor de terra	Αγωγός γείωσης
<b>N</b>	Neutralledare	Nollajohdin	Conduttore neutro	Conductor neutro	Neutrální vodič	Condutor neutro	Ουδέτερος αγωγός

<p><b>(DE)</b> Dieses Produkt enthält eine Lichtquelle der Energieeffizienzklasse D  <b>(EN)</b> This product contains a light source of energy efficiency class D  <b>(FR)</b> Ce produit comprend une source de lumière de classe d'efficience énergétique D  <b>(NL)</b> Dit product bevat een lichtbron van energie-efficiëntieklasse D  <b>(PL)</b> Produkt ten zawiera źródło światła o klasie efektywności energetycznej D  <b>(NO)</b> Dette produktet inneholder en lyskilde i energieeffektivitetsklasse D  <b>(DK)</b> Dette produkt indeholder en lyskilde af energieeffektklasse D  <b>(SE)</b> Denna produkt innehåller en ljuskälla i energieffektivitetsklass D  <b>(FI)</b> Tämä tuote sisältää energiatehokkuusluokan D valonlähteen  <b>(IT)</b> Questo prodotto contiene una sorgente luminosa della classe di efficienza energetica D  <b>(ES)</b> Este producto contiene una fuente de luz de la clase de eficiencia energética D  <b>(CZ)</b> Tento výrobek obsahuje světelný zdroj třídy energetické účinnosti D  <b>(PT)</b> Este produto contém uma fonte de luz da classe de eficiência energética D  <b>(GR)</b> Αυτό το προϊόν περιέχει μια φωτεινή πηγή ενεργειακής απόδοσης κλάσης D  <b>(SK)</b> Tento výrobok obsahuje zdroj svetla triedy energetickej efektivity D</p>	<b>QR</b>	<b>EAN</b>
		4251911743814

<p><b>(DE)</b> Dieses Produkt enthält eine Lichtquelle der Energieeffizienzklasse E  <b>(EN)</b> This product contains a light source of energy efficiency class E  <b>(FR)</b> Ce produit comprend une source de lumière de classe d'efficience énergétique E  <b>(NL)</b> Dit product bevat een lichtbron van energie-efficiëntieklasse E  <b>(PL)</b> Produkt ten zawiera źródło światła o klasie efektywności energetycznej E  <b>(NO)</b> Dette produktet inneholder en lyskilde i energieeffektivitetsklasse E  <b>(DK)</b> Dette produkt indeholder en lyskilde af energieeffektklasse E  <b>(SE)</b> Denna produkt innehåller en ljuskälla i energieffektivitetsklass E  <b>(FI)</b> Tämä tuote sisältää energiatehokkuusluokan E valonlähteen  <b>(IT)</b> Questo prodotto contiene una sorgente luminosa della classe di efficienza energetica E  <b>(ES)</b> Este producto contiene una fuente de luz de la clase de eficiencia energética E  <b>(CZ)</b> Tento výrobek obsahuje světelný zdroj třídy energetické účinnosti E  <b>(PT)</b> Este produto contém uma fonte de luz da classe de eficiência energética E  <b>(GR)</b> Αυτό το προϊόν περιέχει μια φωτεινή πηγή ενεργειακής απόδοσης κλάσης E  <b>(SK)</b> Tento výrobok obsahuje zdroj svetla triedy energetickej efektivity E</p>	<b>QR</b>	<b>EAN</b>
		4251911743838

	<p><b>(DE)</b> Durch einen Fachmann austauschbare Lichtquelle (nur LED).  <b>(EN)</b> Replaceable (LED only) light source by a professional.  <b>(FR)</b> Source de lumière remplaçable (LED uniquement) par un professionnel.  <b>(NL)</b> Lichtbron (alleen led) te vervangen door een professional.  <b>(PL)</b> Wymienne (tylko LED) źródło światła wykonane przez profesjonalistę.  <b>(NO)</b> Utskiftbar (kun LED) lyskilde av en profesjonell.  <b>(DK)</b> Udskiiftelig lyskilde (kun LED), udskiiftes af en elektriker.  <b>(SE)</b> Ljuskälla (endast LED) utbytbar genom fackman.  <b>(FI)</b> Ammattilainen voi vaihtaa vaihdettavan (vain LED) valonlähteen.  <b>(IT)</b> Sorgente luminosa (solo LED) sostituibile da un professionista.  <b>(ES)</b> Fuente de luz (solo LED) sustituible por un profesional.  <b>(CZ)</b> Vyměnitelný (pouze LED) světelný zdroj odborníkem.  <b>(PT)</b> Luz LED (apenas LED) substituível por um profissional.  <b>(GR)</b> Η πηγή φωτός (μόνο LED) να αντικαθίσταται από επαγγελματία.  <b>(SK)</b> Zdroj svetla (iba LED) vymeniteľný prostredníctvom odborníka.</p>
---	---

	<p><b>(DE)</b> Durch einen Fachmann austauschbares Betriebsgerät.  <b>(EN)</b> Replaceable control gear by a professional.  <b>(FR)</b> Contrôleur remplaçable par un professionnel.  <b>(NL)</b> Voorschakelapparatuur te vervangen door een professional.  <b>(PL)</b> Wymienny układ sterujący przez profesjonalistę.  <b>(NO)</b> Utskiftbar kontrollutstyr av en profesjonell.  <b>(DK)</b> Udskiiftelig igangsætter, udskiiftes af en elektriker.  <b>(SE)</b> Styrdon utbytbar genom fackman.  <b>(FI)</b> Ammattilainen voi vaihtaa vaihdettavat ohjauslaitteet.  <b>(IT)</b> Dispositivo di controllo sostituibile da un professionista.  <b>(ES)</b> Dispositivo de control sustituible por un profesional.  <b>(CZ)</b> Vyměnitelný předřadník odborníkem.  <b>(PT)</b> Dispositivo de controlo substituível por um profissional.  <b>(GR)</b> Ο εξοπλισμός ελέγχου να αντικαθίσταται από επαγγελματία.  <b>(SK)</b> Predradnik vymeniteľný prostredníctvom odborníka.</p>
---	---