



Gong

Francesc Vilaró

Pendelleuchten Gong LED 27.4W 2700K PHASE CUT 1283lm

Technische Merkmale

Gesamtleistung Leuchte: 27.4W

Reallumen: 1283

Reale Lm/W: 47

Farbtemperatur (CCT): 2700K

UGR: <=19

Material Körper: Stahl

Material Diffusor: PMMA

Oberfläche Diffusor: MICROPRISMA, Matt

Driver-Marke: HEP

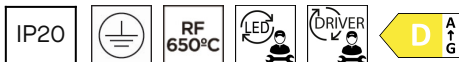
Spannung / Frequenz: 220-240V/50-60Hz

Dimmungsprotokoll: PHASE CUT

Power Factor: 0.98

Lebensdauer: 50,000h L80B20

Garantie: 5 jahre



Lichttechnische Daten

Leuchtdichte C0°G65°: 1938

Leuchtdichte C90°G65°: 1938

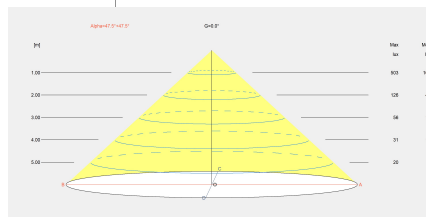
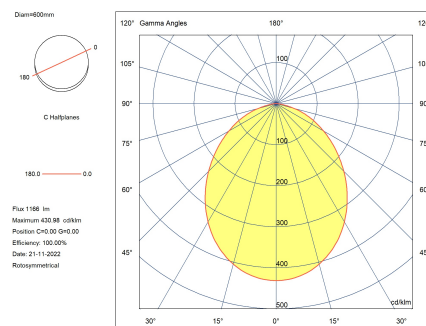
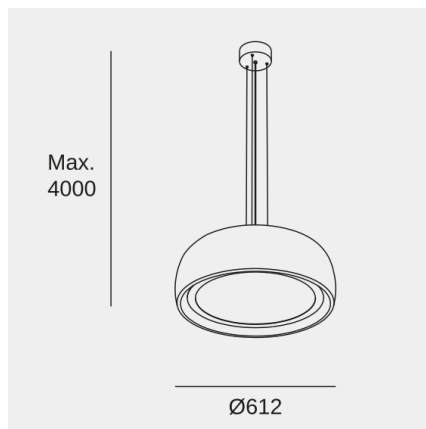
CRI: 90

MacAdam steps: 5

photobiologisches Risiko: RG1

UGR	
S=0.250	
Dach/Aussparung	0.7
Wände	0.5
Arbeitsplatte	0.2
Abmessungen des Raumes	X=4H, Y=8H
UGR quer	18.1
UGR longitudinal	18.1

Lampenfassung	Menge	LED-Leistung (W)
LED	1	24.3W



Das Bild entspricht möglicherweise nicht dem Artikel. LedsC4 behält sich das Recht vor, Änderungen an den Komponenten des Produkts vorzunehmen. Die Daten zu Intensität, Leistung und Farbtemperatur können herstellereitigen Änderungen unterliegen.



Gong

Francesc Vilaró

Pendelleuchten Gong LED 27.4W 2700K PHASE CUT 1283lm

Logistik



x 1

Nettogewicht (Kg): 6.24

Gewicht in kg (verpackt): 10.05

Packing: 645mm x 645mm x 340mm

Leuchtenanwendung



Das Bild entspricht möglicherweise nicht dem Artikel. LedsC4 behält sich das Recht vor, Änderungen an den Komponenten des Produkts vorzunehmen. Die Daten zu Intensität, Leistung und Farbtemperatur können herstellereitigen Änderungen unterliegen.