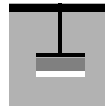


INSTRUCTION

LENS-PRO

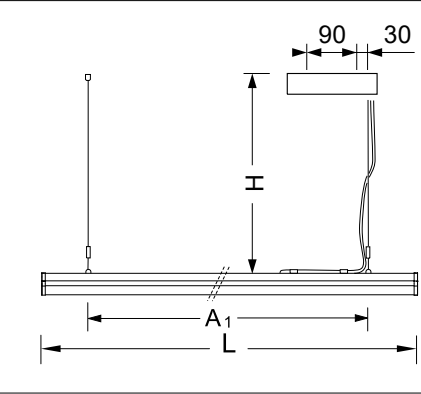
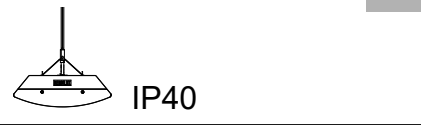


REGIOLUX

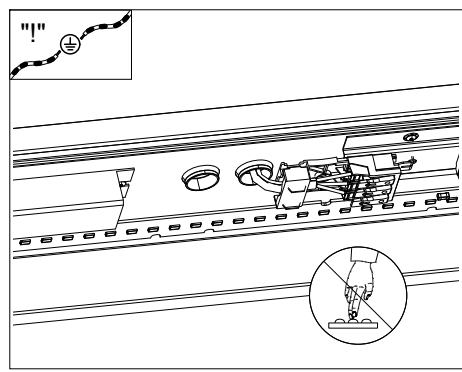
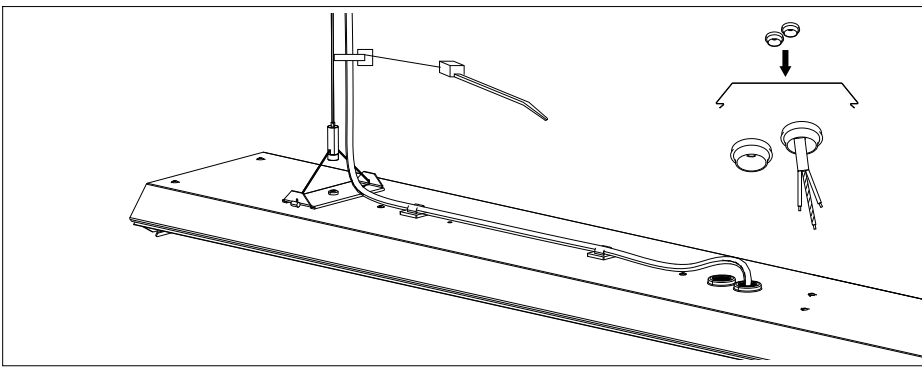
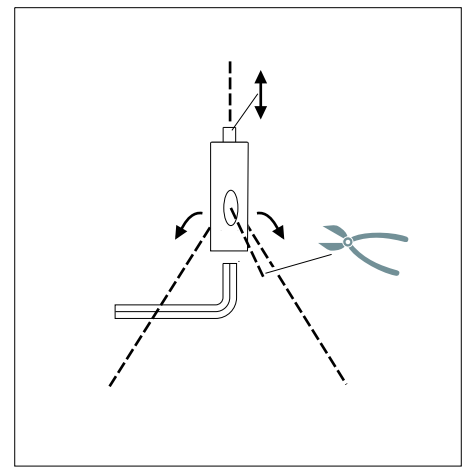
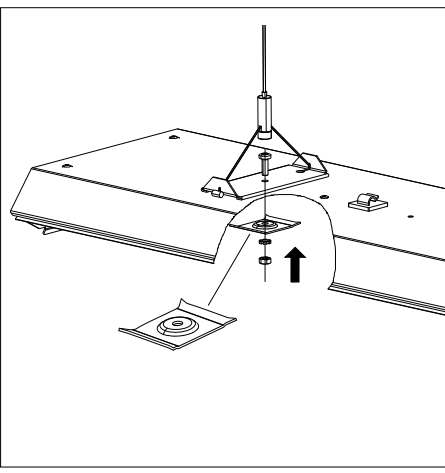
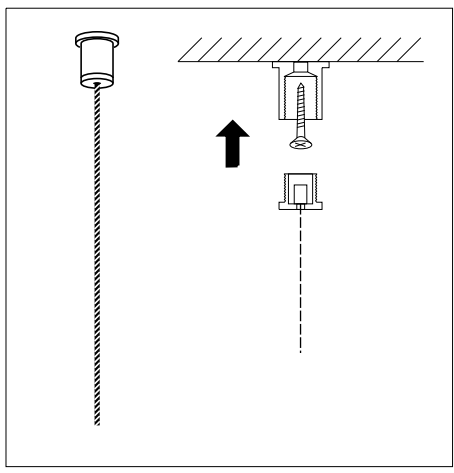
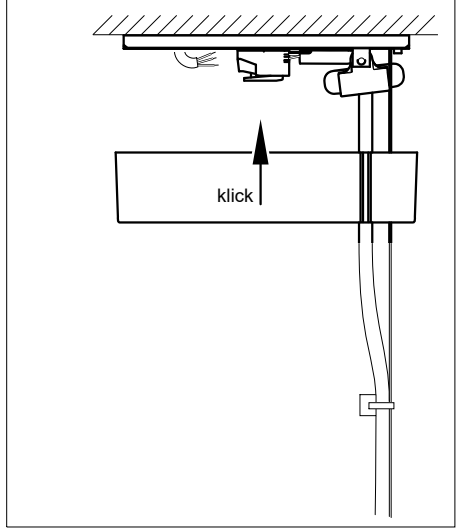
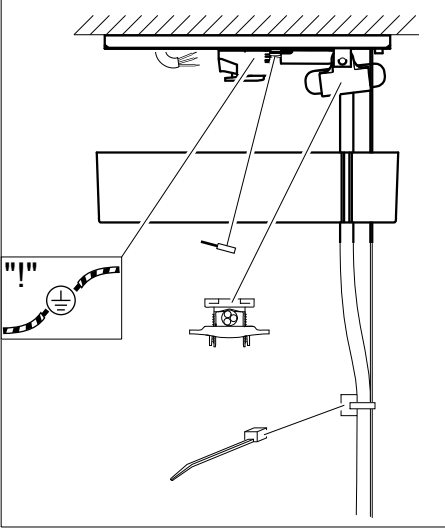
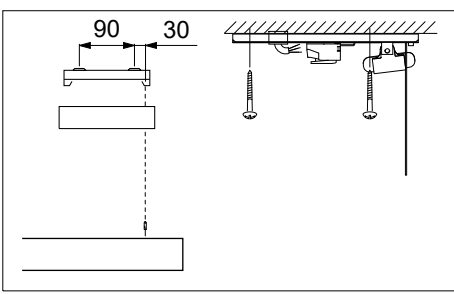
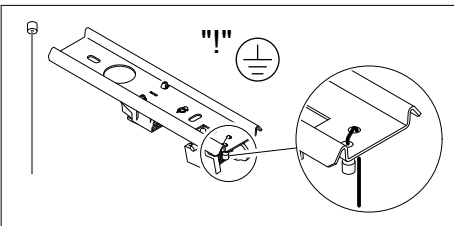
Regiolux GmbH
 Hellinger Str. 3
 D-97486 Königshausen/Bay.
 T 09525 89-0
<http://www.regiolux.de>
 info@regiolux.de

LPA-PS Pendel-Set komplett
 3x0,75 2166 9003 100
 5x0,75 2166 9005 100

1x TX10
 2x
 2x
 2x
 2x



Typ	L	A ₁	H
600	604	520	1700
1200	1204	900	1500
1500	1504	1100	1400



Art-Nr.: 532303 - 04/19

LED



Sicherheitshinweise

(D)



Safety Information

(GB)



Consignes de sécurité

(F)

Allgemeine Sicherheitshinweise

- Montage, Inbetriebnahme und Wartung nur durch Elektrofachkraft.
- Arbeiten Sie nie bei anliegender Spannung an der Leuchte. Lebensgefahr durch Stromschlag!
- Elektrischer Anschluss muss ordnungsgemäß, entsprechend allen geltenden Normen und sonstigen nationalen und internationalen Sicherheits- und Unfallverhütungsvorschriften erfolgen.
- Beschädigte Leuchten dürfen nicht betrieben werden.
- Sicherheitshinweise und Montageanleitung beachten und aufbewahren
- Keine Haftung für Schäden durch unsachgemäßen Einsatz.
- Bei Instandsetzung nur Originalteile verwenden.
- Tragfähigkeit der Decke und Befestigungselemente sicherstellen.
- Leuchte ausschließlich für Innenraumeinsatz und Umgebungstemperaturen bis 25°C geeignet, sofern mittels Etikettierung der Leuchte nicht anders beschrieben.



General Safety Information

- Installation, commissioning and maintenance only by qualified electrician.
- Never perform any work on the luminaire with voltage applied. Danger to life due to electric shock!
- Electric connection must be appropriate according to all applicable standards and other national and international safety and accident prevention regulations.
- Damaged luminaires must not be operated.
- Observe and retain safety instructions and mounting instructions
- No liability is accepted for damages resulting from improper use.
- Use genuine parts only for repair.
- Ensure stability of the ceiling and fastening elements.
- The luminaire is exclusively intended for interior rooms and ambient temperatures not exceeding 25°C, unless otherwise described by labeling the luminaire.

Consignes générales de sécurité

- Montage, mise en service et maintenance uniquement par un électricien spécialisé.
- Ne travaillez jamais sur un luminaire sous tension. Danger de mort par choc électrique !
- Le branchement électrique doit être réalisé de manière correcte et conforme à toutes les normes en vigueur et autres prescriptions nationales et internationales relatives à la sécurité et à la prévention des accidents.
- Ne pas faire fonctionner de luminaires défectueux.
- Respecter et conserver les consignes de sécurité et les instructions de montage
- Nous déclinons toute responsabilité en cas de dommages dus à une utilisation incorrecte.
- Utiliser uniquement des pièces d'origine pour la réparation.
- Veiller à ce que la capacité portante du plafond et des éléments de fixation soit suffisante.
- Sauf indication contraire indiquée sur l'étiquette du luminaire, luminaire conçu uniquement pour une utilisation en intérieur et une température ambiante maximale de 25 °C.

Betrieb der Leuchte

- Ungewöhnliche Dunkelstellen können auf Teilausfall von LED hinweisen. Regelmäßig prüfen und betroffene Leuchten austauschen. Die Lichtquelle (LED) dieser Leuchte darf nicht durch den Anwender ausgetauscht oder ersetzt werden.
- Eine Überschreitung der zulässigen Umgebungstemperatur reduziert die Lebensdauer der Leuchte, im Extremfall droht Frühausfall.
- Die Betauung der Leuchte ist zu vermeiden.
- Jegliche mechanische Belastung der LED Platinen ist unzulässig.
- LED können durch elektrostatische Entladung (ESD) geschädigt werden, bis hin zum Totalausfall. Direkte Berührung ist stets zu vermeiden.
- In Abhängigkeit von deren Konzentration können Chemikalien die LED-Module angreifen und zu Lichtstromreduktion, Drift der Lichtfarbe bzw. Totalausfall führen. Direkter Kontakt mit Säuren, Laugen, Lösemitteln, flüchtigen organischen Verbindungen bzw. Ölen ist stets zu vermeiden. Um Schäden durch Ausgasungen zu vermeiden, ist eine ausreichende Be- und Entlüftung zu gewährleisten.
- Zur Vermeidung von EMV-Problemen Durchgangsverdrahtung nicht unmittelbar entlang der Leuchtenverdrahtung führen.
- Steuereingänge von dimmbaren Leuchten mit handelsüblichen für Netzspannung geeigneten Leitungen anschließen.

Operation of the luminaire

- Abnormal dark spots may be an indication of partial failure of LEDs. Inspect regularly and replace the luminaires affected. The light source (LED) of this luminaire must not be exchanged or replaced by the user.
- Exceeding the permissible ambient temperature will reduce the luminaire's lifecycle, resulting in premature failure in extreme cases.
- Avoid condensation of the luminaire.
- Any mechanical load to the LED circuit boards is not permitted.
- LEDs can be damaged by electrostatic discharge (ESD). This may result in total failure. Always avoid direct contact.
- Depending on their concentration, chemicals can corrode the LED modules and lead to reduction of luminous flux, drift of luminous colour and/or total failure. Always avoid direct contact with acids, bases, solvents, volatile organic compounds and/or oils. Ensure sufficient ventilation to prevent damage by gas release.
- Avoid ESD problems by not routing feed-through wiring directly along the wiring of the luminaire.
- Connect control inputs of dimmable luminaires with standard cables suitable for power supply voltage.

Fonctionnement du luminaire

- Des zones d'ombre inhabituelles peuvent indiquer un défaut partiel des LED. Contrôler régulièrement et remplacer les luminaires concernés. Utilisateur n'est pas autorisé à échanger ou à remplacer la source de lumière (LED) de ce luminaire.
- Le dépassement des températures ambiantes admissibles réduit la longévité du luminaire; dans les cas extrêmes, cela peut entraîner des pannes prématurées.
- Éviter toute condensation sur le luminaire.
- Ne jamais soumettre les platines à LED à des charges mécaniques.
- Les décharges électrostatiques (DES) peuvent endommager les LED et entraîner leur destruction totale. Toujours éviter le contact direct.
- En fonction de leur concentration, les produits chimiques peuvent attaquer les modules à LED et entraîner une baisse du flux lumineux, une dérive de la température de couleur voire une panne totale. Toujours éviter le contact direct avec les acides, les lessives alcalines, les solvants, les composés et huiles organiques volatils. Assurer une ventilation et une aération suffisantes pour éviter les dégâts dus aux dégagements de gaz.
- Pour éviter les problèmes de CEM, ne pas poser le câblage de liaison directement à côté du câblage du luminaire.
- Brancher les entrées de commande des luminaires à gradation à l'aide de câbles standard adaptés à la tension secteur.

Manipulationen unserer Produkte sind unzulässig

Veränderung, Umarbeitung, Umkennzeichnung von Produkten sowie deren Verpackung sind unzulässig und verletzen u. a. unsere eingetragenen Warenzeichenrechte. Solche Modifikationen können technische Eigenschaften unserer Produkte negativ beeinflussen, diese zerstören und möglicherweise Folgeschäden an anderen Objekten verursachen. Für durch derartige Modifikationen verursachte Schäden kann der Hersteller in keinem Fall verantwortlich gemacht werden.

- ▽+ IP5x - nicht leitfähiger Staub
- ▽+ IP6x - leitfähiger und nicht leitfähiger Staub

Manipulation of our products is not permitted

Modifications, reworking, re-labelling of products as well as their package is not permitted and infringes, amongst others, our registered trademark rights. Such modifications may affect technical properties of our products, damage them and possibly cause consequential damage to other objects. The manufacturer shall not be responsible under any circumstances for damage caused by such modifications.

- ▽+ IP5x - dust nonconductive
- ▽+ IP6x - dust conductive and dust nonconductive

Il est interdit de transformer nos produits

Toute modification, transformation, modification des marquages de nos produits et de leur emballage est interdite et constitue entre autres une violation de nos droits en matière de marque déposée. De telles modifications peuvent avoir une influence négative sur les caractéristiques techniques de nos produits, détruire ces derniers et entraîner d'éventuels dommages indirects sur d'autres appareils. Le fabricant ne peut en aucun cas être tenu responsable des dommages résultant de telles modifications.

- ▽+ IP5x - non conductrice de la poussière
- ▽+ IP6x - poussière conductrice et de la poussière non conductrice

Information für Wartung, Reinigung und Entsorgung von LED-Leuchten Information for service, cleaning and disposal of luminaire

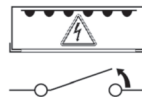
Instruktion für Wartung von Leuchten: Instruction for luminaire service:



Instruktion für Ende der Lebensdauer: Instruction for end of life:

Instruktion für Ende der Lebensdauer:

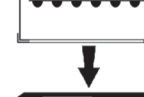
Ausschalten, Stromzufuhr zur Leuchte unterbrechen
Switch off, switch off supply to luminaire



Batterie entfernen zur Entsorgung
Remove battery for disposal



Leuchte entfernen zur Entsorgung
Remove luminaire for disposal

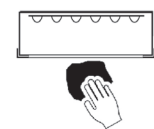


Das Material an WEEE Entsorgungsstelle liefern
Dispatch materials to WEEE recycling plant

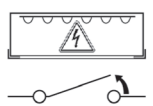


Instruktion für Reinigung von Leuchten: Instruction for luminaire cleaning

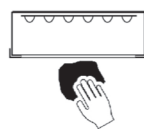
Leuchte reinigen
Clean luminaire



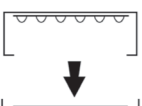
Ausschalten, Stromzufuhr zur Leuchte unterbrechen
Switch off, switch off supply to luminaire



Leuchte außen reinigen
Clean outside luminaire



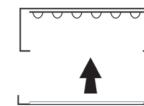
Optik entfernen
Remove optic



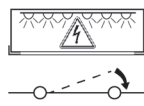
Nur bei SELV! Only SELV!
Leuchte innen reinigen
Clean inside luminaire



Optik wieder anbringen
Refit optic



Funktionstest durchführen
Make functional test



**Advertencias de seguridad**

E

**Avvertenze sulla sicurezza**

I

**Zasady bezpieczeństwa**

PL

Advertencias de seguridad generales

- El montaje, la puesta en funcionamiento y el mantenimiento deberán ser realizados exclusivamente por electricistas profesionales.
- No realice nunca trabajos en la luminaria cuando esta esté sometida a tensión. ¡Peligro de muerte por descarga eléctrica!
- La conexión eléctrica se debe realizar de modo reglamentario, de conformidad con todas las normas vigentes y con las demás prescripciones nacionales e internacionales de seguridad y prevención de accidentes.
- No se autoriza el uso de luminarias dañadas.
- Tenga en cuenta las advertencias de seguridad y las instrucciones de montaje y conserve los documentos correspondientes como referencia.
- No se asume ninguna responsabilidad por daños debidos a un uso antirreglamentario.
- Al hacer reparaciones, utilice exclusivamente piezas originales.
- Asegúrese de que el techo y los elementos de fijación tengan la capacidad de carga suficiente.
- A menos que se describa lo contrario etiquetando la luminaria, la luminaria es apta exclusivamente para su uso en interiores y a una temperatura ambiente de hasta 25 °C.

Funcionamiento de la luminaria

- La aparición de puntos oscuros inusuales puede ser indicio de la avería de algunos ledes. Realice revisiones periódicas y sustituya las luminarias defectuosas.
- El rebase de la temperatura ambiente permitida conlleva una reducción de la vida útil de la luminaria y, en casos extremos, el riesgo de una avería prematura.
- Se debe evitar la condensación en la luminaria.
- Está prohibida toda carga mecánica sobre las pletinas de los ledes.
- Una descarga electrostática podría provocar daños en los ledes e incluso una avería total. Se deberá evitar siempre el contacto directo con estos.
- Según su grado de concentración, los productos químicos pueden atacar los módulos de ledes y provocar una reducción del flujo luminoso, alteraciones en el tono de la luz o una avería total. Se debe evitar bajo cualquier circunstancia el contacto directo con ácidos, lejías, disolventes, compuestos orgánicos volátiles o aceites. Para evitar daños debidos a las emisiones de gas, es necesario garantizar una ventilación suficiente de entrada y salida.
- Para evitar problemas de compatibilidad electromagnética, no tienda los cables de paso junto a los cables de la luminaria.
- Conecte las entradas de mando de luminarias atenuables mediante cables convencionales adecuados para tensión de red.

Está prohibido manipular nuestros productos

Está prohibida toda modificación, remodelación o alteración de la identificación de los productos o de su embalaje; tales acciones constituyen una infracción contra nuestros derechos legítimos de marca comercial registrada, entre otros. Dichas modificaciones pueden influir negativamente sobre las propiedades técnicas de nuestros productos, destruirlos y posiblemente provocar daños en otros objetos. El fabricante no asumirá en ningún caso responsabilidad alguna por daños derivados de modificaciones de este tipo.

▽+ IP5x - polvo no conductor

▽+ IP6x - polvo conductor y no conductor

Avvertenze generali sulla sicurezza

- Il montaggio, l'impiego e la manutenzione devono essere eseguiti solo da un elettricista specializzato.
- Non lavorare mai sulla lampada con tensione elettrica inserita. Pericolo di morte a causa di scossa elettrica!
- L'allacciamento elettrico deve essere eseguito a regola d'arte, in conformità a tutte le norme vigenti, alle disposizioni nazionali e internazionali di sicurezza e alle normative antinfortunistiche.
- Le lampade danneggiate non devono essere utilizzate ulteriormente.
- Osservare e conservare le avvertenze di sicurezza e le istruzioni di montaggio.
- Non ci assumiamo alcuna responsabilità per eventuali danni dovuti a un impiego non appropriato.
- Per le riparazioni utilizzare solo parti di ricambio originali.
- Verificare la portata del soffitto e degli elementi di fissaggio.
- La lampada è prevista solo per uso interno e temperature ambiente fino a 25°C, se non diversamente descritto dall'etichettatura dell'apparecchio.

Funzionamento della lampada

- Punti scuri insoliti possono indicare un guasto parziale dei LED. Controllare regolarmente e sostituire le lampade in questione.
- Il superamento della temperatura ambiente consentita riduce la durata utile della lampada, in casi estremi si rischia un guasto precoce.
- Evitare la condensazione della lampada.
- È vietata qualsiasi sollecitazione meccanica delle schede LED.
- I LED possono essere danneggiati dalle scariche elettrostatiche (ESD), con possibilità di guasto totale. Si deve sempre evitare il contatto diretto.
- In rapporto alla loro concentrazione, le sostanze chimiche possono aggredire i moduli LED provocando la riduzione del flusso luminoso, la deriva del colore della luce o un guasto totale. Si deve sempre evitare il contatto diretto con acidi, basi, solventi, composti organici volatili o oli. Per evitare danni da emissioni di gas, si deve garantire una sufficiente ventilazione e disaerazione.
- Per evitare problemi di CEM, il cablaggio di transito non deve essere posato direttamente insieme al cablaggio della lampada.
- Collegare gli ingressi di comando delle lampade dimmerabili (varialuce).
- usando dei cavi adeguati per la tensione di rete.

Non è consentito manipolare i nostri prodotti

Non è consentito eseguire modifiche, conversioni, nuove etichettature dei prodotti e della loro confezione perché si violerebbero anche i nostri diritti sui marchi registrati. Tali modifiche potrebbero influire negativamente sulle caratteristiche tecniche dei nostri prodotti, distruggendoli ed eventualmente causando danni ad altri oggetti. Il produttore non può essere ritenuto responsabile in nessun caso di eventuali danni causati da tali modifiche.

▽+ IP5x - polvere non conduttiva

▽+ IP6x - polvere conduttiva e non conduttiva

Ogólne zasady bezpieczeństwa

- Prace związane z montażem, uruchomieniem i konserwacją mogą wykonywać tylko elektrycy.
- Nigdy nie wykonywać prac przy oprawie, gdy znajduje się ona pod napięciem. Niebezpieczeństwo dla życia z powodu porażenia prądem!
- Przyłącze elektryczne musi być wykonane profesjonalnie, zgodnie ze wszystkimi obowiązującymi normami oraz innymi krajowymi i międzynarodowymi przepisami bezpieczeństwa i zapobiegania wypadkom.
- Nie wolno używać uszkodzonych opraw.
- Przestrzegać zasad bezpieczeństwa i wytycznych instrukcji montażu oraz zachować je do późniejszego użytku.
- Producent nie ponosi odpowiedzialności za nieprawidłowe stosowanie.
- W przypadku naprawy używać tylko oryginalnych części.
- Zapewnić nośność sufitu i elementów mocujących.
- Oprawa przeznaczona jest wyłącznie do stosowania w pomieszczeniach w temperaturach otoczenia do 25°C, o ile nie opisano inaczej, oznaczając oprawę.

Eksploatacja oprawy

- Nietypowe zaciemnione miejsca mogą wskazywać na częściową awarię oprawy LED. Należy regularnie dokonywać kontroli i wymieniać uszkodzone oprawy.
- Przekroczenie dopuszczalnej temperatury otoczenia skracza trwałość oprawy, w skrajnym przypadku grozi przedwczesną awarią.
- Unikać obrobienia oprawy.
- Niedopuszczalne jest jakiegokolwiek obciążenie mechaniczne płytek LED.
- Diody LED mogą ulec uszkodzeniu wskutek wyładowania elektrostatycznego (ESD), a nawet ulec całkowitej awarii. Zawsze należy unikać bezpośredniego kontaktu.
- W zależności od stężenia chemikalia mogą uszkodzić moduły LED i prowadzić do obniżenia strumienia światła, zmiany barwy światła lub całkowitej awarii. Zawsze należy unikać bezpośredniego kontaktu z kwasami, ługami, rozpuszczalnikami, lotnymi związkami organicznymi lub olejami. Celem uniknięcia szkód z powodu emisji gazów należy zapewnić odpowiednią wentylację i odpowietrzanie.
- Aby uniknąć problemów EMC, nie prowadzić okablowania przelotowego bezpośrednio wzdłuż okablowania oprawy.
- Wejścia sterujące opraw z funkcją ściemniania podłączać za pomocą dostępnych powszechnie w sprzedaży przewodów odpowiednich od napięcia sieciowego.

Manipulacje naszych produktów są niedopuszczalne

Zmiana, przeróbka, zmiana oznakowania produktów oraz ich opakowania są niedopuszczalne i naruszają m.in. nasze zarejestrowane prawa do znaków towarowych. Tego typu modyfikacje mogą negatywnie wpływać na właściwości techniczne naszych produktów, niszczyć je i powodować ewentualne szkody następce na innych obiektach. Producent w żadnym wypadku nie odpowiada za szkody spowodowane wskutek tego typu modyfikacji.

▽+ IP5x - pył nieprzewodzący

▽+ IP6x - pył przewodzący i nieprzewodzący

BG



Инструкциите за безопасност на вашия национален език можете да намерите в Интернет на: doc.regiolum.de/safety_BG.pdf

RO



Instrucțiunile de siguranță din limba dvs. națională pot fi găsite pe Internet la: doc.regiolum.de/safety_RO.pdf

DK



Sikkerhedsinstruktionerne på dit lands sprog findes på Internettet på: doc.regiolum.de/safety_DK.pdf

S



Säkerhetsanvisningarna på ditt nationella språk finns på Internet på: doc.regiolum.de/safety_de_S.pdf

EST



Riikliku keele ohutusjuhiseid leiab Internetist aadressil: doc.regiolum.de/safety_EST.pdf

SK



Bezpečnostné pokyny vo vašom národnom jazyku nájdete na internetovej adrese: doc.regiolum.de/safety_de_SK.pdf

HR



Sigurnosne upute na vašem nacionalnom jeziku mogu se naći na Internetu na: doc.regiolum.de/safety_HR.pdf

SLO



Varnostna navodila v vašem nacionalnem jeziku so na voljo na spletni strani: doc.regiolum.de/safety_de_SLO.pdf

LV



Drošības norādījumus savā valsts valodā var atrast internetā: doc.regiolum.de/safety_LV.pdf

CZ



Bezpečnostní pokyny ve vašem národním jazyce naleznete na adrese: doc.regiolum.de/safety_CZ.pdf

LT



Saugos nurodymus savo valstybine kalba galima rasti internete adresu: doc.regiolum.de/safety_LT.pdf

TR



Ulusal dilinizdeki güvenlik talimatları internette şu adreste bulunabilir: doc.regiolum.de/safety_TR.pdf

N



Sikkerhetsinstruksjonene på ditt nasjonalspråk finnes på Internettet på: doc.regiolum.de/safety_N.pdf

H



A nemzeti nyelvű biztonsági utasítások megtalálhatók az interneten: doc.regiolum.de/safety_H.pdf

P



As instruções de segurança em sua língua nacional podem ser encontradas na Internet em: doc.regiolum.de/safety_PL.pdf

CY



Οι οδηγίες ασφάλειας στην εθνική σας γλώσσα διατίθενται στο διαδίκτυο στη διεύθυνση: doc.regiolum.de/safety_CY_GR.pdf



Sicherheitshinweise

(D)

Allgemeine Sicherheitshinweise

- Montage, Inbetriebnahme u. Wartung nur durch eine Elektrofachkraft.
- Sicherheit der Leuchte ist nur bei ordnungsgemäßer Installation und Wartung sowie bestimmungsgemäßer Verwendung gewährleistet. Im Falle der Veränderung der Leuchte oder einer bestimmungsfremden Verwendung droht Lebens- und Brandgefahr durch Stromschlag oder Kurzschluss.
- Elektrischer Anschluss muss ordnungsgemäß, entsprechend allen geltenden Normen und sonstigen nationalen und internationalen Sicherheits- und Unfallverhütungsvorschriften erfolgen.
- Montageanleitung ist zwingend vor Verwendung der Leuchte zu lesen und aufzubewahren.
- Haftungsverlust des Herstellers durch nachträgliche Veränderungen an Leuchten oder durch unsachgemäßen Gebrauch.
- Keine Haftung aufgrund von Schäden durch unsachgemäßen Einsatz.
- Bei Instandsetzung nur Originalteile verwenden.
- Nur die Lampen verwenden, die laut Typenschild freigegeben sind.
- Tragfähigkeit der Decke und Befestigungselemente sicherstellen.
- Leuchte ausschließlich für Innenraumeinsatz und Umgebungstemperatur bis 25°C geeignet.

Betrieb der Leuchte

- Bei mehrlampiger Leuchte Coolspot der Leuchtmittel (= Position Aufdruck) in einer Richtung anordnen.
- Bei stehender Wandmontage Coolspot der Leuchtmittel (= Position Aufdruck) nach unten anordnen.
- Die Vorgaben des Herstellers der Leuchtmittel sind zwingend zu beachten.
- Leuchtmittelwechsel unmittelbar nach Lebensdauerende vornehmen.
- Überspannung an elektronischen Vorschaltgeräten z.B. durch Schiefastbetrieb ausschließen.
- Deaktivierung von Lichtquellen nicht durch Drehen des Leuchtmittels in den Fassungen vornehmen sondern Leuchte ausschalten.
- Zur Vermeidung von EMV-Problemen Durchgangsverdrahtung nicht unmittelbar entlang der Leuchtenverdrahtung führen.
- Steuereingänge von dimmbaren Leuchten mit handelsüblichen für Netzspannung geeigneten Leitungen anschließen.

Betrieb dimmbare Leuchte

- Leuchtmittel in dimmbaren Leuchten erstmalig bei 100% 100h einbrennen lassen.

Technische Änderungen vorbehalten.

Jedliche Manipulation unserer Produkte sowie deren Verpackung, wie beispielsweise Veränderung, Umarbeitung, Umkenzeichnung sind unzulässig und verletzen u. a. unsere eingetragenen Warenzeichenrechte. Solche Modifikationen können technische Eigenschaften unserer Produkte negativ beeinflussen, diese zerstören und möglicherweise Folgeschäden an anderen Objekten verursachen. Für durch derartige Modifikationen verursachte Schäden kann der Hersteller in keinem Fall verantwortlich gemacht werden.

▽+ IP5x - nicht leitfähiger Staub

▽+ IP6x - leitfähiger und nicht leitfähiger Staub



Safety Information

(GB)

General Safety Information

- Mounting, commissioning and maintenance only by a skilled electrician.
- Safety of the luminaire is only guaranteed in case of proper installation and maintenance and proper use according to intentions. In case of modification of the luminaire or improper use, there is mortal danger and fire hazard due to electric shock or short circuit.
- Electrical connection must be carried out correctly and in accordance with all valid standards and other national and international safety and accident prevention regulations.
- Installation instructions must be stored and in any case read before using the luminaire.
- Loss of liability of manufacturer due to subsequent modifications to luminaires or their improper use.
- No liability due to damage from improper use.
- Use only original parts during repairs and maintenance.
- Only use lamps approved according to the identification plate.
- Ensure load capacity of ceiling and mounting elements.
- Luminaire only suitable for indoor applications and ambient temperature of up to 25°C.

Luminaire operation

- With multi-lamp luminaire, align cool spots of lamps (= position of imprint) in one direction.
- With vertical wall mounting, align cool spots of lamps (= position of imprint) downwards.
- Specifications of the luminaire manufacturer must be observed.
- Carry out relamping immediately after end of service life.
- Eliminate overvoltage to electronic ballasts caused by e.g. unbalanced load.
- Do not deactivate lamps by rotating these in their sockets but switch off luminaire.
- To avoid EMC problems, do not route through-wiring directly along luminaire wiring.
- Connect control inputs of dimmable luminaires with standard cables suitable for mains voltage.

Operation of dimmable luminaire

- With lamps in dimmable luminaires, initially burn in at 100% 100h.

Subject to technical changes.

All manipulations to our products as well as their packaging, such as for example modifications, adaptations and redesignations, are impermissible and breach registered copyright and trademark rights among others. Such modifications may negatively influence the technical properties of our products, destroy them and possibly cause secondary damage to other objects. The manufacturer can in no case be held responsible for damages caused by such modifications.

▽+ IP5x - dust nonconductive

▽+ IP6x - dust conductive and dust nonconductive



Consignes de sécurité

(F)

Consignes générales de sécurité

- Montage, mise en service et maintenance uniquement par un électricien spécialisé.
- La sécurité du luminaire n'est garantie que si l'installation et la maintenance sont réalisées correctement et si le luminaire est utilisé conformément aux prescriptions. Toute modification du luminaire et toute utilisation non conforme aux prescriptions entraînent des risques d'incendie et de blessures mortelles provoquées par un choc électrique ou un court-circuit.
- Le branchement électrique doit être réalisé de manière correcte et conforme à toutes les normes en vigueur et autres prescriptions nationales et internationales relatives à la sécurité et à la prévention des accidents.
- Lire impérativement les instructions de montage avant d'utiliser le luminaire, et les conserver.
- Le fabricant décline toute responsabilité en cas de modifications ultérieures des luminaires ou d'utilisation incorrecte.
- Nous déclinons toute responsabilité en cas de dommages dus à une utilisation incorrecte.
- Utiliser uniquement des pièces d'origine pour la réparation.
- Utiliser uniquement les lampes mentionnées sur la plaque signalétique.
- Veiller à ce que la capacité portante du plafond et des éléments de fixation soit suffisante.
- Luminaire conçu uniquement pour une utilisation en intérieur et une température ambiante maximale de 25 °C.

Fonctionnement du luminaire

- Sur les luminaires à plusieurs sources de lumière, il est important d'orienter les coolspots (= voir impression) toujours dans la même direction.
- En cas de montage mural vertical, il est important d'orienter les coolspots (= voir impression) toujours vers le bas.
- Respecter impérativement les indications du fabricant des sources lumineuses.
- Remplacer les sources lumineuses dès qu'elles sont arrivées en fin de vie.
- Éviter toute surtension sur les ballasts électroniques, par ex. par service en charge déséquilibrée.
- Désactiver les sources lumineuses en éteignant le luminaire et non pas en les dévissant de leurs douilles.
- Pour éviter les problèmes de CEM, ne pas poser le câblage de liaison directement à côté du câblage du luminaire.
- Brancher les entrées de commande des luminaires à gradation à l'aide de câbles standard adaptés à la tension secteur.

Fonctionnement du luminaire à gradation

- Lors de la première mise en service, les sources de lumière des luminaires à gradation doivent fonctionner à 100 % pendant 100 h.

Sous réserve de modifications techniques.

Toute altération de nos produits et de leur emballage, telle que modification, transformation, modification des marquages, est interdite et constitue entre autres une violation de nos droits de marque déposée. De telles modifications peuvent avoir une influence négative sur les caractéristiques techniques de nos produits, détruire ces derniers et entraîner d'éventuels dommages indirects sur d'autres appareils. Le constructeur ne peut en aucun cas être rendue responsable des dommages résultant de telles modifications.

▽+ IP5x - non conductrice de la poussière

▽+ IP6x - poussière conductrice et de la poussière non conductrice

**Information für Wartung, Reinigung und Entsorgung von Leuchten
Information for service, cleaning and disposal of luminaire**

Instruktion für Wartung von Leuchten: Instruction for luminaire service:						
Ersetzen von alter oder ausgefallener Lampe Replace aged or failed lamp	Ausschalten, Stromzufuhr zur Leuchte unterbrechen Switch off, switch off supply to luminaire	Leuchte öffnen Open luminaire	Alte Lampe entfernen zur Recyclingstelle bringen Remove old lamp send to recycling centre	Neue Lampe in die Lampenfassung einsetzen Insert the new lamp into lamp holder	Optik wieder anbringen Refit optic	Funktionstest durchführen Make functional test

Instruktion für Reinigung von Leuchten: Instruction for luminaire cleaning						
Leuchte reinigen Clean luminaire	Ausschalten, Stromzufuhr zur Leuchte unterbrechen Switch off, switch off supply to luminaire	Leuchte außen reinigen Clean outside luminaire	Optik entfernen Remove optic	Leuchte innen reinigen Clean inside luminaire	Optik wieder anbringen Refit optic	Funktionstest durchführen Make functional test

Instruktion für Ende der Lebensdauer und Entsorgung von Komponenten: Instruction for end of life and components disposal:					
Ausschalten, Stromzufuhr zur Leuchte unterbrechen Switch off, switch off supply to luminaire	Lampe entfernen zur Entsorgung Remove lamp for disposal	Batterie entfernen zur Entsorgung Remove battery for disposal	Leuchte entfernen zur Entsorgung Remove luminaire for disposal	Das Material an WEEE Entsorgungsstelle liefern Dispatch materials to WEEE recycling plant	

**Advertencias de seguridad****Advertencias de seguridad generales**

- El montaje, la puesta en funcionamiento y el mantenimiento deberán ser realizados exclusivamente por un electricista profesional.
- La seguridad de la luminaria solo está garantizada si la instalación y el mantenimiento se realizan de forma reglamentaria y la luminaria se utiliza para la finalidad prevista. En caso de modificación de la luminaria o de un uso de la misma distinto a su finalidad prevista, existe peligro de muerte o incendio por descargas eléctricas o cortocircuitos.
- La conexión eléctrica se debe realizar de modo reglamentario, de conformidad con todas las normas vigentes y con las demás prescripciones nacionales e internacionales de seguridad y prevención de accidentes.
- Antes de usar la luminaria es imprescindible leer las instrucciones de montaje. Estas instrucciones deberán conservarse asimismo para futuras consultas.
- La responsabilidad del fabricante se anulará en caso de modificaciones realizadas a posteriori en las luminarias o si éstas se utilizan para un fin antirreglamentario.
- No se asume ninguna responsabilidad por daños debidos a un uso antirreglamentario.
- Al hacer reparaciones, utilice exclusivamente piezas originales.
- Use solo las lámparas que estén autorizadas según la placa de características.
- Asegúrese de que el techo y los elementos de fijación tengan la capacidad de carga suficiente.
- La luminaria es apta exclusivamente para su uso en interiores y a una temperatura ambiente de hasta 25 °C.

Empleo de luminarias

- En luminarias con varias lámparas, oriente el «cool spot» de las lámparas (= posición sobreimpresa) en una única dirección.
- En el montaje de pared vertical, oriente el «cool spot» de las lámparas (= posición sobreimpresa) hacia abajo.
- Es imprescindible seguir las especificaciones del fabricante de las lámparas.
- Realice el cambio de lámparas inmediatamente tras finalizar su vida útil.
- Evite la sobretensión en las reactancias electrónicas debida a un funcionamiento en régimen desequilibrado.
- No desactive las fuentes de luz girando la lámpara dentro del portalámparas, sino apague la luminaria.
- Para evitar problemas de compatibilidad electromagnética, no tienda los cables de paso junto a los cables de la luminaria.
- Conecte las entradas de mando de luminarias atenuables mediante cables convencionales adecuados para tensión de red.

Empleo de luminarias atenuables

- Precalentará primero las lámparas de las luminarias atenuables dejándolas funcionar al 100% durante 100 horas.

Reservada la posibilidad de realizar cambios técnicos

Está prohibida toda manipulación de nuestros productos y de su embalaje, como por ejemplo su modificación, remodelación o alteración de la identificación; tales acciones constituyen una infracción contra nuestros derechos legítimos de marca comercial registrada, entre otros. Dichas modificaciones pueden influir negativamente sobre las propiedades técnicas de nuestros productos, destruirlos y posiblemente provocar daños en otros objetos. El fabricante no asumirá en ningún caso responsabilidad alguna por daños derivados de modificaciones de este tipo.

▽+ IP5x - polvo no conductor

▽+ IP6x - polvo conductor y no conductor

**Avvertenze sulla sicurezza****General Safety Information**

- Il montaggio, la messa in funzione e la manutenzione devono essere eseguiti solo da un elettricista specializzato.
- La sicurezza viene garantita soltanto se l'installazione e la manutenzione vengono eseguite correttamente e la lampada viene usata in modo appropriato. Modificando la lampada o utilizzandola in modo non appropriato si mette a rischio la propria incolumità e la propria vita, si possono provocare, inoltre, folgorazioni, cortocircuiti e incendi.
- L'allacciamento elettrico deve essere eseguito correttamente e secondo tutte le norme e le disposizioni nazionali e internazionali sulla sicurezza e la prevenzione degli infortuni.
- Si raccomanda di leggere le istruzioni di montaggio prima di utilizzare la lampada e di conservarle accuratamente.
- Il produttore non si assume nessuna responsabilità in caso di successive modifiche alle lampade o d'impiego non appropriato.
- Non ci assumiamo nessuna responsabilità per i danni provocati dall'impiego non appropriato.
- Per le riparazioni utilizzare solo parti di ricambio originali.
- Utilizzare solo le lampade consentite, indicate sulla targhetta dei dati tecnici.
- Verificare la portata del soffitto e degli elementi di fissaggio.
- La lampada è prevista solo per uso interno e temperature ambiente fino a 25°C.

Funzionamento della lampada

- In caso di lampada a più luci, posizionare il coolspot delle lampadine (= posizione indicata) in una sola direzione.
- In caso di montaggio fisso a parete, posizionare il coolspot delle lampadine (= posizione indicata) verso il basso.
- Si raccomanda di attenersi alle indicazioni del produttore delle lampadine.
- Sostituire subito le lampadine alla fine della loro durata di vita.
- Evitare qualsiasi sovratensione sui reattori elettronici, ad es. per sbilanciamento del carico.
- Non disattivare le lampadine svitandole dal portalampada, ma spegnere la lampada.
- Per evitare problemi di compatibilità CEM, non passare il cablaggio passante direttamente a fianco del cablaggio della lampada.
- Collegare gli ingressi di comando delle lampade dimmerabili (a luce regolabile) con cavi di alimentazione disponibili in commercio e compatibili con la tensione di rete.

Funzionamento lampada dimmerabile

- La prima volta, lasciare accese le lampade di apparecchi dimmerabili (varialuce) al 100% per almeno 100 ore.

Con riserva di modifiche tecniche

È vietata qualsiasi manipolazione dei nostri prodotti e del loro imballaggio, come modifica, conversione, cambio dell'etichettatura, anche perché violerebbe i nostri diritti sui marchi registrati. Tali modifiche potrebbero influire negativamente sulle caratteristiche tecniche dei nostri prodotti, distruggendoli ed eventualmente causando danni ad altri oggetti. Il produttore non può essere ritenuto responsabile in nessun caso di eventuali danni causati da tali modifiche.

▽+ IP5x - polvere non conduttrice

▽+ IP6x - polvere conduttrice e non conduttrice

**Zasady bezpieczeństwa****Ogólne zasady bezpieczeństwa**

- Prace związane z montażem, uruchomieniem i konserwacją może wykonywać tylko elektryk.
- Bezpieczeństwo oprawy zapewnione jest tylko w przypadku prawidłowej instalacji i konserwacji oraz użytkowania zgodnego z przeznaczeniem. W przypadku modyfikacji oprawy lub użytkowania niezgodnego z przeznaczeniem istnieje niebezpieczeństwo utraty życia i spowodowania pożaru wskutek porażenia prądem lub zwarcia.
- Przyłącze elektryczne musi być wykonane poprawnie, zgodnie ze wszystkimi obowiązującymi normami oraz innymi krajowymi i międzynarodowymi przepisami bezpieczeństwa i zapobiegania wypadkom.
- Przed rozpoczęciem użytkowania oprawy należy bezwzględnie przeczytać instrukcję montażu i zachować ją do późniejszego użycia.
- Późniejsze modyfikacje opraw lub niewłaściwe użytkowanie powodują utratę gwarancji producenta.
- Producent nie ponosi odpowiedzialności za szkody wynikające z nieprawidłowego stosowania.
- W przypadku naprawy używać tylko oryginalnych części.
- Używać tylko lamp, które są dopuszczone zgodnie z tabliczką znamionową.
- Zapewnić nośność sufitu i elementów mocujących.
- Oprawa przeznaczona jest wyłącznie do stosowania w pomieszczeniach w temperaturach otoczenia do 25°C.

Eksploatacja oprawy

- W przypadku oprawy wielolampowej coolspot źródła światła (=pozycja nadruku) umieścić w jednym kierunku.
- W przypadku montażu na ścianie w pozycji stojącej coolspot źródła światła (=pozycja nadruku) umieścić do dołu.
- Należy bezwzględnie przestrzegać wytycznych producenta źródła światła.
- Źródła światła wymieniać od razu po zakończeniu okresu żywotności.
- Wykuliście przepięcie na wcześniejszych urządzeniach elektronicznych np. z powodu eksploatacji z obciążeniem asymetrycznym.
- Źródło światła nie wyłączać poprzez ich przekręcenie w oprawach. W tym celu wyłączyć oprawę.
- Celem uniknięcia problemów EMC nie prowadzić okablowania przelotowego bezpośrednio wzdłuż okablowania oprawy.
- Wejścia sterujące opraw z funkcją ściemniania podłączać za pomocą dostępnych powszechnie w sprzedaży przewodów odpowiednich do napięcia sieciowego.

Eksploatacja oprawy z możliwością przyciemnienia

- Źródła światła w oprawach z możliwością przyciemnienia włączyć pierwszy raz przy 100% na 100 godzin.

Zastrzega się możliwość zmian technicznych

Wszelkie zmiany naszych produktów oraz ich opakowań, jak np. zmiana, przeróbka, zmiana oznakowania, są niedopuszczalne i naruszają m.in. nasze zarejestrowane prawa do znaków towarowych. Tego typu modyfikacje mogą negatywnie wpływać na właściwości techniczne naszych produktów, niszczyć je i powodować ewentualne szkody następujące innych przedmiotów. Producent w żadnym wypadku nie odpowiada za szkody spowodowane wskutek tego typu modyfikacji

▽+ IP5x - pył nieprzewodzący

▽+ IP6x - pył przewodzący i nieprzewodzący



Инструкциите за безопасност на вашия национален език можете да намерите в Интернет на: doc.regiolum.de/safety_BG.pdf



Sikkerhedsinstruktionerne på dit lands sprog findes på Internettet på: doc.regiolum.de/safety_DK.pdf



Riikliku keele ohutusjuhiseid leiab Internetist aadressil: doc.regiolum.de/safety_EST.pdf



Sigurnosne upute na vašem nacionalnom jeziku mogu se naći na Internetu na: doc.regiolum.de/safety_HR.pdf



Drošības norādījumus savā valsts valodā var atrast internetā: doc.regiolum.de/safety_LV.pdf



Saugos nurodymus savo valstybine kalba galima rasti internete adresu: doc.regiolum.de/safety_LT.pdf



Sikkerhetsinstruksjonene på ditt nasjonalspråk finnes på Internettet på: doc.regiolum.de/safety_N.pdf



As instruções de segurança em sua língua nacional podem ser encontradas na Internet em: doc.regiolum.de/safety_PL.pdf



Instrucțiunile de siguranță din limba dvs. națională pot fi găsite pe Internet la: doc.regiolum.de/safety_RO.pdf



Säkerhetsanvisningarna på ditt nationella språk finns på Internet på: doc.regiolum.de/safety_de_S.pdf



Bezpečnostné pokyny vo vašom národnom jazyku nájdete na internetovej adrese: doc.regiolum.de/safety_de_SK.pdf



Varnostna navodila v vašem nacionalnem jeziku so na voljo na spletni strani: doc.regiolum.de/safety_de_SLO.pdf



Bezpečnostní pokyny ve vašem národním jazyce naleznete na adrese: doc.regiolum.de/safety_CZ.pdf



Ulusal dilinizdeki güvenlik talimatları internette şu adreste bulunabilir: doc.regiolum.de/safety_TR.pdf



A nemzeti nyelvé biztonsági utasítások megtalálhatók az interneten: doc.regiolum.de/safety_H.pdf



Οι οδηγίες ασφάλειας στην εθνική σας γλώσσα διατίθενται στο διαδικτυο στη διεύθυνση: doc.regiolum.de/safety_CY_GR.pdf