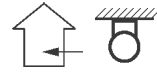


Milan



MLN MARC 3365



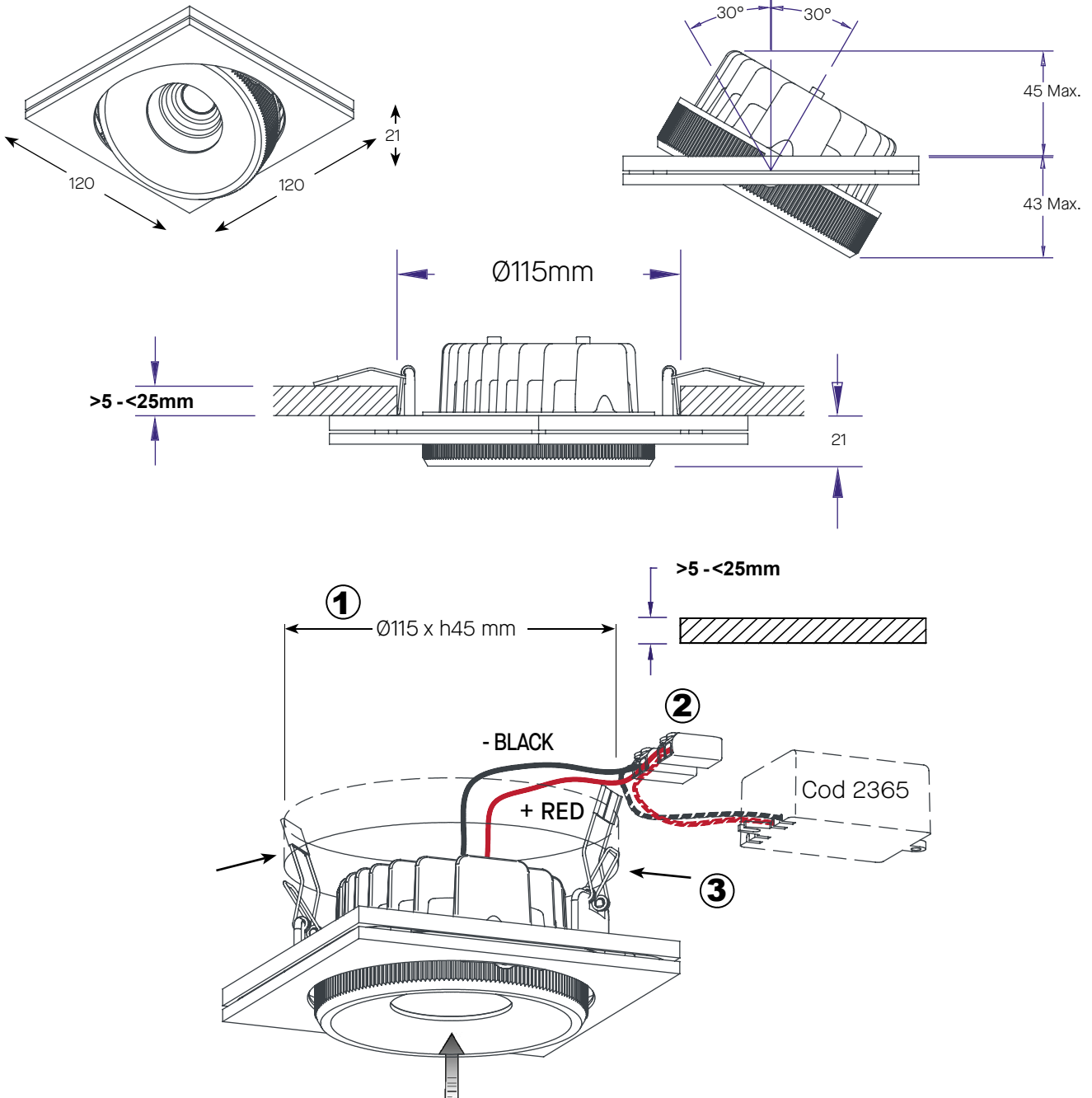
18381/0

Datos Técnicos

Luminaria empotrada.
Corriente de entrada DC 350mA.
Potencia 9,3W. (965lm)

Technical Data

Recessed luminaire.
Input current DC 350mA.
Power 9,3W. (965lm)



1 Realizar un orificio en un techo hueco de $\varnothing 115$ mm como máximo en un espesor mínimo de material de 5 mm. Para que el modelo tenga toda la libertad de giro la profundidad mínima libre ha de ser de 45mm.
1 Make a hole in a hollow ceiling of $\varnothing 115$ mm maximum with a minimum material thickness of 5 mm. For having the model a complete freedom of rotation, the minimum free depth must be 45mm.

2 Realizar el conexionado a la instalación eléctrica. Driver no incluido modelo, Cod.2365
2 Make the connection to the electrical installation. Driver not included model, Cod. 2365

3 Introducir los muelles en el interior del orificio dejando la pata corta del muelle apoyada en la superficie exterior del panel y empujar la luminaria hacia el interior del orificio.
3 Insert the springs inside the hole leaving the short leg of the spring resting on the outer surface of the panel and push the luminaire into the hole.