



FICHA TÉCNICA DE PRODUCTO DATASHEET

+34 968 97 88 06
info@newgarden.es
www.newgarden.es

NOMBRE/NAME: SAONA 50 BATTERY HANG

REF.: LUMSAO050XXHXNW

EAN: 8435578504704



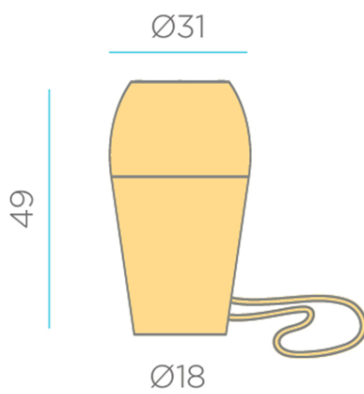
Material: Natural Fibres

Pallet EU 80x120x180: - unds/units

Packaging*: 32,8x32,8x51,5cm

Gross Weight (Packaged Weight): 1,1kg

Medidas*/Dimensions*



Box simulation

* Debido a la naturaleza del proceso las dimensiones pueden variar ligeramente
* Due to the nature of the process, dimensions can change lightly.



FICHA TÉCNICA DE ACABADO DATASHEET

INFORMACIÓN TÉCNICA

TECHNICAL INFORMATION

- **Tipo:** CHERRY
- **Type:** CHERRY
- **Conexión:** MicroUSB
- **Connection:** MicroUSB
- **Método de carga:** DC 5V - 2A MAX
- **Charging method:** DC 5V - 2A MAX
- **Panel solar integrado:** No
- **Integrated solar panel:** No
- **Tecnología de iluminación:** LED
- **Illumination technology:** LED

RENDIMIENTO Y AUTONOMÍA

PERFORMANCE AND AUTONOMY

- **Batería:** 3x2000mAh Litio(incluida)
- **Battery:** 3x2000mAh Litium (included)
- **Autonomía Carga directa:** Hasta 20 horas
- **Battery life by direct charging:** Until 20 hours
- **Potencia Carga Solar:** N/A
- **Solar panel power:** N/A
- **Número de leds:** 42
- **Number of LEDs:** 42
- **Tiempo de carga directa:** 4-6h
- **Direct charging time:** 4-6h
- **Potencia Real:** 9 Watts
- **Real Power:** 9 Watts
- **Potencia lumínica:** 900 lumenes
- **Lighting power:** 900 lumens
- **Superficie Iluminada:** 18 m2 (a 50 luxes)
- **Illuminated area:** 18 m2 @ 50 lux
- **Vida media:** >25.000h
- **Product life time:** >25.000h
- **IP:** 54
- **IP:** 54
- **Temperatura luz:** 2700K
- **Light temperature:** 2700K
- **Ángulo apertura luz:** 200°
- **Angle:** 200°
- **Ciclos de carga:** 700 ciclos
- **Battery life (cycles):** 700 cycles
- **Iluminación periferia piscina:** No
- **Swimming pool peripheral lighting:** No
- **Potencia de iluminación restituida:** 8,55 W
- **Restored lighting power:** 8,55 W
- **Estilo iluminación:** iluminación
- **Illumination diffuse light**
- **Rendimiento:** 95%
- **Performance:** 95%

ALIMENTACIÓN, ACCESORIOS, MATERIALES Y PESOS

SUPPLY, ACCESSORIES, MATERIALS AND WEIGHTS

- **Método de carga:** Entrada MicroUSB 5VDC (Solo se incluye cable de carga USB-MicroUSB)
- **Charging method:** MicroUSB 5VDC input (Only cable USB- MicroUSB included)/
- **Tensión de salida adaptador:** 5VDC
- **Adapter output voltaje:** 5VDC
- **Corriente de carga:** 2A MAX
- **Charging current:** 2A MAX
- **Longitud en cable cargador:** 1 m
- **Adapter cable length:** 1 m
- **Tamaño:** 12 x 11 x 11 cm
- **Size:** 12 x 11 x 11 cm
- **Tamaño placa solar integrada:** N/A
- **Integrated solar panel size:** N/A
- **Regulador de intensidad:** Si
- **Dimmable:** Yes
- **Detector crepuscular:** No
- **Twilight sensor:** No
- **Sensor movimiento:** No
- **Motion sensor:** No
- **Color acabado:** Blanco/Beige
- **Finish Color:** White/Beige
- **Material:** PVC/PC
- **Material:** PVC/PC
- **Material secundario:** Metal
- **Secondary material:** Metal
- **Material Panel Solar:** N/A
- **Solar Panel material:** N/A
- **Mando IR(infrarrojo):** Si
- **Remote control (IR):** Yes
- **Peso batería:** 3 x 45grs
- **Battery weight:** 3 x 45grs
- **Peso neto:** 0,23 kg
- **Net weight:** 0,23 kg
- **Peso bruto:** 0,295 kg
- **Gross weight:** 0,295 kg