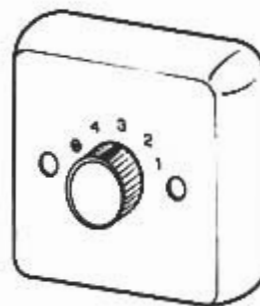




- Ⓔ Wall Control Installation and Operating Instructions
- Ⓛ Einbau- und Betriebsanleitung für Wandsteuerung
- Ⓜ Instructions d'installation et de fonctionnement pour la commande murale
- Ⓝ Instrucciones para la instalación y modo de empleo del control de pared
- Ⓢ Installatie en gebruiksaanwijzing voor wandbediening
- Ⓣ Istruzioni per l'installazione e il funzionamento del controllo a parete
- Ⓟ Installation och bruksanvisning för väggkontroll
- Ⓡ Seinäsäätimen asennus- ja käyttöohjeet
- Ⓠ Bruksanvisning for montering og bruk av veggkontroll

GS-MULTI-Fan-Wall Control-RH



Ⓢ ACHTUNG! UNTERBRECHEN SIE DIE STROMZUFUHR AM HAUPTSICHERUNGSKASTEN BZW. AN DER SICHERUNG DES STROMKREISES

GS-MULTI-Fan-Wall Control-RH

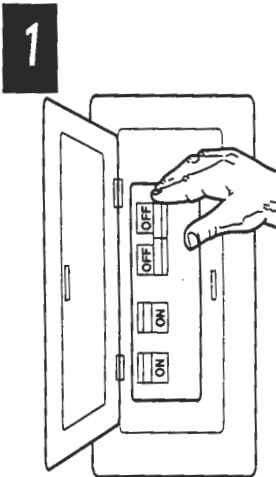
SICHERHEITSVORKEHRUNGEN:

1. **VORSICHT:** Bitte halten Sie sich genau an die Anleitung, um Brand, Stromschläge und schwere Verletzungen zu vermeiden. Machen Sie sich mit der Bedienungsanleitung vertraut, bevor Sie mit der Installation dieser Steuerung für den Deckventilator beginnen. Bewahren Sie die Bedienungsanleitung auf, um später bei Bedarf darauf zurückkehren zu können.
2. Um die Gefahr von Stromschlägen zu vermeiden, sollten Sie vor Beginn der Verkabelungsarbeiten vergewissern, dass die Stromzufuhr am Hauptsicherungskasten bzw. an der Sicherung des Stromkreises unterbrochen ist.
3. Diese Steuerung ist nur zum Betrieb eines einzigen Deckventilators und einer einzigen Lampe konzipiert. Falls Ihr Deckventilator mit einer Geschwindigkeitsregelung und einer Ein/Aus-Zugkette an der Lampe ausgerüstet ist, sollten Sie sich vergewissern, dass die Geschwindigkeitsregelung auf die höchste Geschwindigkeit und die Zugkette an der Lampe auf die Position „ON“ (Ein) gestellt ist, bevor Sie mit dem Einbau der Wandsteuereinheit beginnen. Dadurch wird die Gefahr plötzlich auftretender, hoher Geschwindigkeit und möglicher Beschädigung Ihres Deckventilators vermieden.
4. Stellen Sie sicher, dass sich keine blanken Kabel außerhalb der zur Wandsteuereinheit gehörenden Kabelverbindungen befinden.
5. Sämtliche Kabelarbeiten müssen in Übereinstimmung mit den jeweils gültigen, örtlichen Vorschriften zur Arbeit an elektrischen Einrichtungen vorgenommen werden. Überlassen Sie die Installation der Ventilator-Wandsteuerung einem zugelassenen Elektriker, falls Sie der Meinung sind, dass Sie nicht über ausreichendes Fachwissen oder Erfahrung verfügen. Sämtliche elektrische Arbeiten, die nicht in dieser Anleitung beschrieben sind, sollten einem zugelassenen Elektriker überlassen werden.
6. Der Betrieb dieser Steuereinheit kann zu Feuer, Stromschlägen und schweren Verletzungen führen, wenn sie mit bestimmten Deckventilatoren verwendet wird. Verwenden Sie diese Wandsteuerung nur mit Ventilatoren, deren Geschwindigkeit kondensatorgesteuert ist.

GS-MULTI-Fan-Wall Control-RH

- Ⓒ NOTE: If your ceiling fan includes a blue wire for the light fixture power, but doesn't include a light fixture, do not connect the blue wire during wall control installation.
- Ⓓ HINWEIS: Falls Ihr Deckenventilator ein blaues Kabel für die Stromzufuhr einer Lampe, aber keine Lampe selbst hat, verbinden Sie das blaue Kabel nicht bei der Installation der Wandsteuereinheit.
- Ⓕ NOTE: Si votre ventilateur de plafond est doté d'un fil bleu pour brancher un appareil d'éclairage, mais l'appareil d'éclairage n'est pas fourni, il ne faut pas brancher le fil bleu pendant l'installation de la commande murale.
- Ⓔ NOTA: Si su ventilador de techo incluye un cable azul de alimentación para el artefacto luminoso, pero no incluye un artefacto luminoso, no conecte el cable azul durante la instalación del control de pared.
- Ⓝ NB: Als uw plafondventilator een blauwe voedingsdraad voor de lamp bevat, maar geen lamp, verbind de blauwe draad dan niet tijdens het installeren van de wandbediening.
- Ⓘ NOTA: Se il ventilatore a soffitto è munito di un filo blu per il lampadario, ma non è stato fornito con il lampadario, non collegare questo filo durante l'installazione del controllo a parete.
- Ⓔ OBS! Om din takfläkt har en blå tråd för strömmen till belysningsarmatur utan att vara utrustad med belysningsarmatur, anslut inte den blå tråden vid installation av väggkontroll.
- Ⓡ HUOMAUTUS: Jos kattotuletimeen kuuluu sininen johdin valaisimen virtaa varten mutta mukana ei ole valaisinta, älä kytki sinistä johdinta seinäsäätimen esenuksen yhteydessä.
- Ⓝ MERKNAD: Hvis takviften leveres med en blå ledning ment for elektrisitet til lysarmatur, men takviften ikke har lysarmatur, skal du ikke koble den blå ledningen i forbindelse med montering av veggstyringen.

GS-MULTI-Fan-Wall Control-RH



12

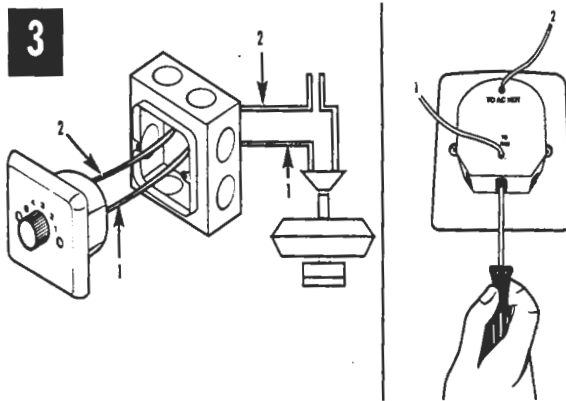
- Ⓒ After electricity has been turned off at the main fuse box or circuit breaker panel, remove the existing wall plate and switch.
- Ⓓ Nachdem die Stromzufuhr am Hauptsicherungskasten bzw. an der Sicherung des Stromkreises unterbrochen ist, die bestehende Abdeckung des Wandschalters und den Schalter entfernen.
- Ⓕ Après avoir coupé l'alimentation électrique principale à la boîte de fusibles ou de disjoncteurs, retirez la plaque murale et l'interrupteur.
- Ⓔ Una vez apagada la alimentación en la caja principal de fusibles o el panel del cortacircuito, saque la placa de pared y el interruptor.
- Ⓝ Nadat de stroom aan de hoofdzekeringkast of stroomonderbreker is uitgeschakeld, verwijder u de bestaande wandplaat en schakelaar.
- Ⓘ Dopo aver disattivato la corrente di rete alla scatola del fusibile principale o dell'interruttore di sicurezza, rimuovere la piastra e l'interruttore a parete.
- Ⓢ Etter det att strømmen blivit avstängd vid säkringsdösan eller vid strömbrytarpanelen, ta bort den befintliga fackramen och väggkontakten.
- Ⓕ Irrata seinässä oleva suojalevy ja kytkin sen jälkeen, kun virta on katkaistu sulakelusta tai pääkytkimestä.
- Ⓝ Etter at strømmen er slått av i hovedsikringsboksen eller med en overbelastningsbryter, tar du av den eksisterende veggplaten og bryteren.

2

GS-MULTI-Fan-Wall Control-RH

- ⒸⒹ Proceed to make the wire connections following the next step. Make certain the fan and light switches on the wall control unit are set to the OFF position.
- Ⓓ Mit dem nächsten Schritt folgenden Kabelverbindungen fortfahren. Vergewissern Sie sich, dass sich die Ventilator- und Lampenschalter an der Wandsteuereinheit auf „OFF“ (Aus) befinden.
- Ⓕ Effectuez les raccordements électriques selon l'étape suivante des instructions. Assurez-vous que les commutateurs du ventilateur et de l'élément d'éclairage sur la commande murale sont en position OFF.
- Ⓔ Proceda con las conexiones de cableado siguiendo el próximo paso. Cerciórese de que los interruptores del ventilador y del juego de luces en la unidad de control de pared estén en la posición de APAGADO.
- Ⓖ Leg de draadverbindingen aan de hand van de volgende stap. Verzeker u dat de ventilator en lichtsakelaars op de wandbediening in de stand OFF (UIT) staan.
- Ⓘ Effettuare i collegamenti dei cavi secondo le istruzioni sotto riportate. Assicurarsi che gli interruttori di azionamento del ventilatore e della luce dell'unità di controllo a parete siano in posizione OFF.
- Ⓗ Fortsätt med att utföra anslutningen enligt följande steg. Var säker på att fläkt- och belysningskontaktarna på väggkontrollen befinner sig i AV-läget (OFF).
- Ⓕ Valmistaudu tekemään kytkennät seuraavan vaiheen jälkeen. Varmista, että seinäsäätimen tuuletin- ja valokytkimet ovat POIS-asennossa (OFF).
- Ⓖ Fortsett med å koble ledningene som beskrevet i neste trinn. Påse at vifte- og lysbryterne i veggkontrollenheten er slått OFF (AV).

GS-MULTI-Fan-Wall Control-RH

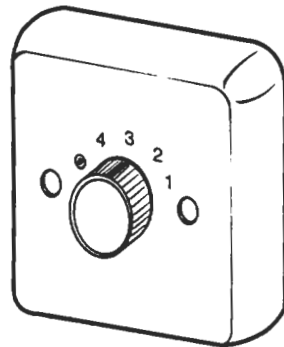


(GB)
 Connect the fan control wire from the fan, to the terminal marked "TO FAN" on the back of the wall control unit (1). Connect the 230V AC hot house wire to the "TO AC HOT" terminal on the back of the wall control unit (2). Secure the wires by inserting the wire into the terminal and tightening with a screwdriver.
 NOTE: Refer to the illustrations for clarity.

(D)
 Das Ventilatorsteuerkabel vom Ventilator mit dem Anschluss „TO FAN“ (zum Ventilator) auf der Rückseite der Wandsteuereinheit (1) verbinden. Das stromführende Installationskabel (230 V/Wechselstrom) mit dem Anschluss „TO AC HOT“ (zum Wechselstrom, positiv) verbinden auf der Rückseite der Wandsteuereinheit (2). Sichern Sie die Kabel, indem Sie sie in die Anschlusseinheit einführen und mit einem Schraubenzieher festschrauben.
 HINWEIS: Siehe Abbildungen für Details.

(F)
 Branchez le fil de la commande du ventilateur à la position portant la mention « TO FAN » sur la boîte de connexions, se trouvant sur la partie arrière de la commande murale (1). Branchez le fil chargé de la résidence de 230 V CA à la position portant la mention « TO AC HOT » sur la boîte de connexions sur la partie arrière de la commande murale (2). Fixez les fils en place en les faisant passer par la boîte de connexions et serrez à l'aide d'un tournevis.
 NOTE : Raportez-vous aux illustrations en cas de doute.

4



GS-MULTI-Fan-Wall Control-RH

GB

Operation:
Fan Rotary Control

- ⊙ - Fan Speed OFF
- 4 - Fan Speed HIGH
- 3 - Fan Speed MEDIUM HIGH
- 2 - Fan Speed MEDIUM
- 1 - Fan Speed LOW

D

Betrieb:
Geschwindigkeitskontrolle des Ventilators

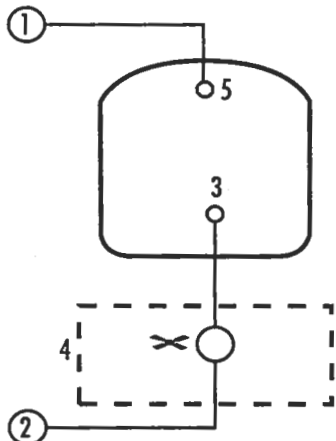
- ⊙ - Geschwindigkeit Aus
- 4 - Geschwindigkeit Hoch
- 3 - Geschwindigkeit Mittel - Hoch
- 2 - Geschwindigkeit Mittel
- 1 - Geschwindigkeit Niedrig

F

Fonctionnement :
Commande rotative du ventilateur

- ⊙ - Le ventilateur S'ARRETE
- 4 - La vitesse la plus ELEVÉE
- 3 - La vitesse MOYENNE - ELEVÉE
- 2 - La vitesse MOYENNE
- 1 - La vitesse la plus FAIBLE

5



18

(GB)

**WARNING! HOOK UP
"IN SERIES" ONLY!**

Do not connect the switch
directly to the neutral
wires of the electric circuit
or the switch will be
damaged. Refer to
diagram shown.

- 1. To Hot
- 2. To Neutral
- 3. To Fan
- 4. Fan
- 5. To AC HOT

(D)

**ACHTUNG! NUR IN
REIHE SCHALTEN!**

Den Schalter nicht direkt
mit den negativen Kabeln
(neutral) des Stromkreises
verbinden. Der Schalter
wird sonst beschädigt.
Siehe Abbildung.

- 1. Zu positiv
- 2. Zu negativ
- 3. Zum Ventilator
- 4. Ventilator
- 5. Zum Wechselstrom positiv

GS-MULTI-Fan-Wall Control-RH

(F)

**ATTENTION ! RACCORDEZ
« EN SÉRIE » SEULEMENT !**

Ne pas brancher l'interrupteur
directement aux fils neutres du
circuit électrique car ceci pourrait
endommager l'interrupteur.
Reportez-vous au diagramme.

- 1. Au fil chargé
- 2. Au fil neutre
- 3. Au ventilateur
- 4. Ventilateur
- 5. To AC HOT

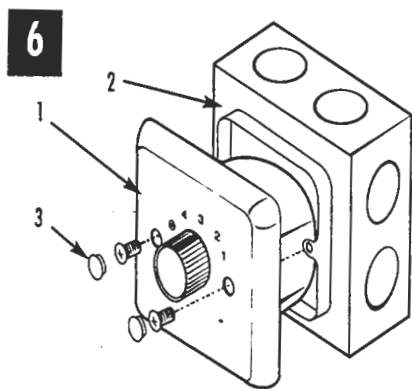
(E)

**¡ADVERTENCIA! ¡CONECTE
SÓLO EN SERIE!**

No conecte el interruptor
directamente o los cables
neutros del circuito eléctrico
o se dañará el interruptor.
Consulte el siguiente
diagrama.

- 1. A vivo:
- 2. A neutro
- 3. Al ventilador
- 4. Ventilador
- 5. A vivo de CA

GS-MULTI-Fan-Wall Control-RH



GB

When wiring is complete, make sure no bare wires are exposed from the terminal connections on the back of the fan control unit. Push wiring back into wall outlet box, and secure the wall control unit (1) to the outlet box (2) with screws provided. Install decorative screw covers (3) into the screw holes.

D

Vergewissern Sie sich, dass sich nach Abschluss der Verkabelung keine blanken Kabel außerhalb der Anschlussverbindungen auf der Rückseite der Ventilatorsteuereinheit befinden. Die Kabel in der Dose der Wandsteuereinheit unterbringen und mit den mitgelieferten Schrauben die Wandsteuereinheit (1) an der Dose (2) befestigen. Die dekorativen Schraubenabdeckungen (3) auf den Schraubenlöchern anbringen.

F

Lorsque les raccordements ont été effectués, assurez-vous qu'aucun fil nu n'est exposé à l'extérieur de la boîte de connexions sur la partie arrière de la commande du ventilateur. Remettez tous les fils dans la boîte murale et attachez la commande murale (1) à la boîte de sortie de courant (2) avec les vis fournies. Installez les couvercles de vis décoratifs (3) dans les trous de vis.

E

Después de completar el cableado, cerciórese de que ningún cable sin aislación quede fuera de los conectores de la terminal en la parte posterior de la unidad del control de pared del ventilador. Vuelva a meter los cables dentro de la caja de embutir de pared y asegure la unidad de control de pared (1) a la caja de embutir (2) con los tornillos incluidos. Instale las tapas decorativas para tornillos (3) en los agujeros para tornillos.

(GB) ELECTRIC RATING
230V~50Hz
(M) Maximum Fan Motor – 0.5A
⇒ T3.15AH/250V

(E) CLASIFICACIÓN ELÉCTRICA
230V 50Hz
(M) Velocidad máxima del motor del ventilador – 0.5A
⇒ T3.15AH/250V

(S) ELEKTRISKA MÄRKDATA
230V 50Hz
(M) Maximum fläktmotor – 0,5 ampere
⇒ T3.15AH/250V

(D) ELEKTRISCHE LEISTUNG
230 V 50Hz
(M) Motor des Ventilators maximal 0,5 A
⇒ T3.15AH/250V

(NL) NOMINALE ELEKTRISCHE WAARDEN
230 V 50 Hz
(M) Maximum ventilatormotor – 0,5 A
⇒ T3.15AH/250V

(FI) SÄHKÖLUOKITUS
230 V 50 Hz
(M) Suurin tuuletin moottori – 0,5 A
⇒ T3.15AH/250V

GS-MULTI-Fan-Wall Control-RH

(F) LES CARACTERISTIQUES ELECTRIQUES
230V 50Hz
(M) La puissance maximale du ventilateur : 0,5 A
⇒ T3.15AH/250V

(I) POTENZA ELETTRICA NOMINALE
230V 50Hz
(M) Velocità motore – 0,5 A max.
⇒ T3.15AH/250V

(N) STRØMKAPASITET
230V 50Hz
(M) Maksimalverdi for viftemotor – 0,5 A
⇒ T3.15AH/250V



Westinghouse

Distributed by: Angelo International
Unit 2, Anglesey Business Park
Littleworth Road, Hednesford
Cannock, Staffordshire

WS12 5NR, England

Under license from:

Westinghouse Electric Corporation



is a registered trademark of
Westinghouse Electric Corporation

Made in China

© 2003 ANGELO BROTHERS COMPANY

GS-MULTI-Fan-Wall Control-RH

