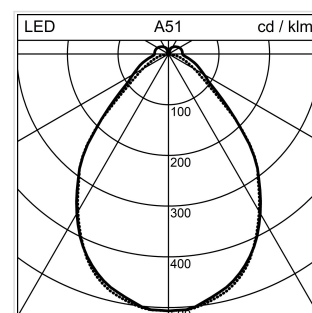
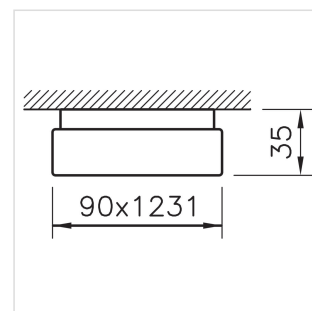


Purelite Office

Decken- und Wandanbauleuchte

1022.3771

PURLTC CW1231 LED2960-830 Q24 ELOX DALI



Systemleistung	22 W
Lichtstromerhalt	L80 75'000 h
ILCOS (ZVEI)	warmweiss
Lichtsteuerung	DALI
Farbtemperatur	3000 K warmweiss
Farbe / Finish	farblos natur eloxiert
Leuchtenlichtstrom	2960 lm
Gewicht	2.288 kg
Farbkonsistenz SDCM	SDCM 3
Entblendungswert (UGR) C0	18.8
Photobiologische Sicherheit	RG 0 - Kein Risiko
Entblendungswert (UGR) C90	17.4
Farbwiedergabeindex (CRI)	Ra >80

Decken- und Wandanbauleuchte Purelite Office mit LED (Light Emitting Diode), Systemleistung: 22 W, Leuchtenlichtstrom 2960 lm, Ra >80, 3000 K, warmweiss, SDCM 3, L80 75'000 h, max. 3000 cd/m², 230 V, rundumstrahlend mit Deckenaufhellung, Gehäuse aus Aluminium, farblos natur eloxiert Diffusor aus Kunststoff bürotaugliche, mikroprismatische CLD Optik (Controlled Luminance Diffusor) für eine perfekte Entblendung, 1 Betriebsgerät integriert, DALI,

Zertifizierte Regent MINERGIE®-Modul Leuchten S.A.F.E. 2019 (Re-0279), Leuchte erfüllt die strengen Anforderungen für Minergieleuchten (95 lm/W)

Schutzklasse I, Schutzart IP20, Glühdrahtprüfung 650 °C, Schlagfestigkeit: IK 08

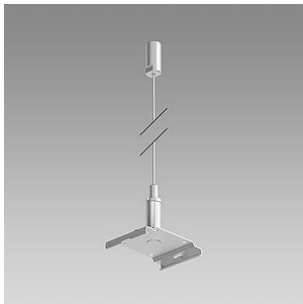
L = 1231 mm, B = 90 mm, H = 35 mm

Produkt-Datenblatt: Zubehör

Purelite Office - Decken- und Wandanbauleuchte

1022.3771

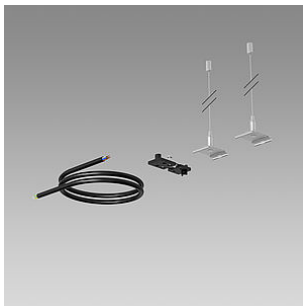
PURLTC CW1231 LED2960-830 Q24 ELOX DALI



2004.0193

Purelite

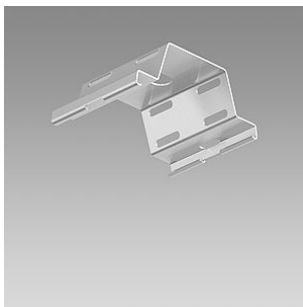
Aufhängungs-Set PureliteBelastbarkeit max. 20 kgL = 1500 mm



1022.7124

Purelite

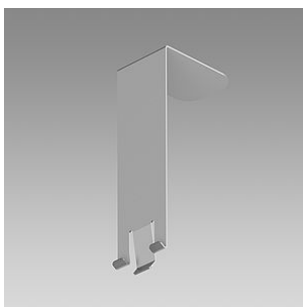
Aufhängungs-Set Purelite, mit Drahtseilhalter für selbsttätige Arretierung, 2 Drahtseile, clipsbar, mit 2 m Einspeisungskabel, transparent, mit Zugentlastung, Montage-Empfehlung: alle 1,5 mBelastbarkeit max. 20 kgL = 1500 mm



1022.7195

Purelite

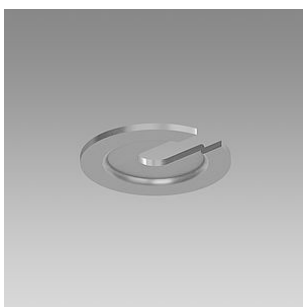
Befestigungsfeder aus Federstahl,zur Befestigung des Tragprofils an der Decke, zum Ausgleich von Unebenheiten, als Platzhalter für Kabelführung



1022.8951

Purelite

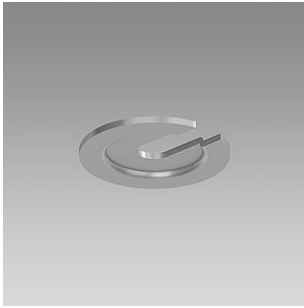
Demontage-Werkzeug Purelite



1023.1742

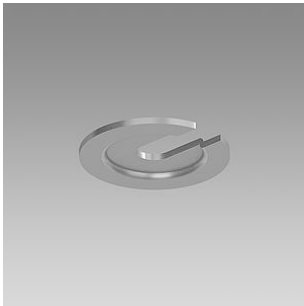
Purelite

Schlitzscheiben-Set Purelite aus Stahl, promatverzinkt, 5 StückFür die Montage von TragprofilenØ = 25 mm, S = 1 mm



2004.0587
Purelite

Schlitzscheiben-Set Purelite aus Stahl, promatverzinkt,
2 StückFür die Montage von Tragprofilen $\varnothing = 25$ mm, S
= 1 mm



2004.0588
Purelite

Schlitzscheiben-Set Purelite aus Stahl, promatverzinkt,
5 StückFür die Montage von Tragprofilen $\varnothing = 25$ mm, S
= 1 mm