

9934142

1W LED

3,7VDC 1200mAh 4,44Wh / 18650 Li-ion battery

**(DE) Bestimmungsgemäße Verwendung**

(GB) Intended use / (FR) Utilisation conforme / (NL) Beoogd gebruik / (PL) Stosowanie zgodnie z przeznaczeniem /
 (NO) Riktig bruk / (DK) Korrekt brug / (SE) Avsedd användning / (FI) Määräystenmukainen käyttö
 (IT) Impiego appropriato / (ES) Uso prescrito / (CZ) Použití v souladu s určením / (PT) Utilização correta / (GR) Ενδεικτική χρήση

(DE)	Als Solarleuchte im Außenbereich	(GB)	Provided for use as solar lamp, outdoors
(FR)	En tant que lampe solaire, à l'extérieure	(NL)	Als solarlamp buitenshuis
(PL)	Solarna jako lampa na zewnątrz	(NO)	Som solcelle-lampe utendørs
(DK)	Som solcelle-lampe udendørs	(SE)	Används som fast solarlampa utomhus
(FI)	Kiinteä käyttö ulkotilojen aurinkokäyttöisenä valaisimena	(IT)	Impiego fisso come lampada solare in ambienti esterni
(ES)	Empleo fijo en tanto lámpara solar en el exterior	(CZ)	Stacionární použití jako solární osvětlení v exteriéru
(PT)	Aplicação fixa como luminária solar em exteriores	(GR)	Σταθερή χρήση ως ηλιακό φωτιστικό σε εξωτερικό χώρο

(DE) Verwendete Symbole

(GB) Safety Precautions / (FR) Symboles utilisés / (NL) Gebruikte symbolen / (PL) Stosowane symbole / (NO) Brukte symboler /
 (DK) Brugte symboler / (SE) Använda symboler / (FI) Käytetyt symbolit / (IT) Simboli usati / (ES) Símbolos empleados /
 (CZ) Použité symboly / (PT) Símbolos utilizados / (GR) Χρησιμοποιούμενα σύμβολα

IP 65

**(DE) Lieferumfang**

(GB) Package contents / (FR) Contenu de la livraison / (NL) Bij de levering inbegrepen / (PL) Zakres dostawy / (NO) Levering /
 (DK) Leveringsomfang / (SE) Leveransomfattning / (FI) Toimitussisältö / (IT) Fornitura / (ES) Volumen de suministro /
 (CZ) Rozsah dodávky / (PT) Material fornecido / (GR) Παραδοτέος εξοπλισμός

(DE)	1 Solarleuchte Montagematerial Montageanleitung	(GB)	1 Solar lamp Installation hardware Mounting instructions	(FR)	1 Lampe solaire Matériel de montage Instructions de montage
(NL)	1 Solarlamp Monteringsmateriale Montagehandleiding	(PL)	1 Solarna lampa Elementy montażowe Instrukcja montażu	(NO)	1 Solcelle-lampe Monteringsmateriale Brukerveiledning
(DK)	1 Solcelle-lampe Monteringsmateriale Brugervejledning	(SE)	1 Solarlampa Monteringsmaterial Monteringsanvisning	(FI)	1 Aurinkokäyttöinen valaisin Asennus materiaali Asennusohjeet
(IT)	1 Lampada solare Materiale di montaggio Istruzioni di montaggio	(ES)	1 Lámpara solar Material de montaje Instrucciones de montaje	(CZ)	1 Solární osvětlení Materiál pro montáž Návod k montáži
(PT)	1 Luminária solar Material de montagem Instruções de montagem	(GR)	1 Ηλιακό φωτιστικό Υλικά συναρμολόγησης Οδηγίες συναρμολόγησης		

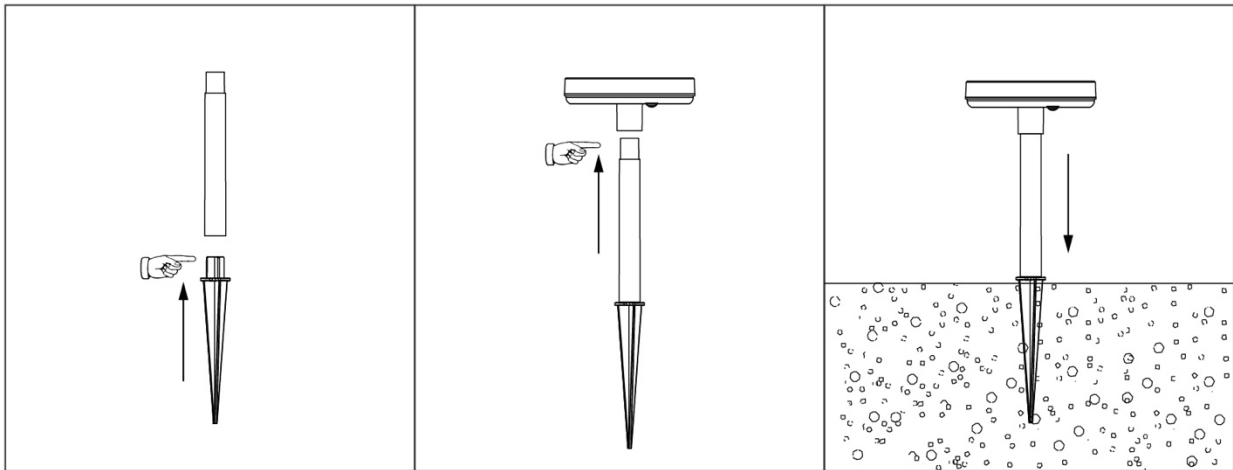
DE

INSTALLATION:

Wählen Sie für die Installation der Leuchte einen Ort, an dem sie ausreichend Sonne abbekommt. Je mehr Sonne sie abbekommt, desto länger kann sie leuchten.

Erdung eingefügt

- ① Verbinden Sie den Erdspeiß mit der Leuchte.
- ② Stecken Sie den ganzen Erdspeiß senkrecht in den Boden.

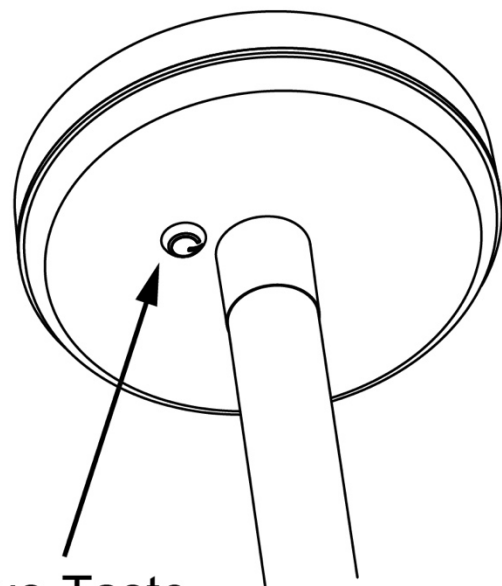


BETRIEBSANLEITUNG:

Die Solar-Landschaftsleuchte kann automatisch die Umgebungshelligkeit erkennen, sie leuchtet nicht am Tag, und sie leuchtet automatisch bei Dunkelheit oder in der Nacht. ☾

Der Standardmodus des Produkts ist **AUS**. Drücken Sie die Rücktaste, um die Modi einzustellen, wenn Sie das Produkt verwenden.

Es gibt 2 Modi. Sie können den gewünschten Modus durch Drücken der Rücktaste einstellen.



Ein/Aus-Taste

1. Auto-Programm-Modus:

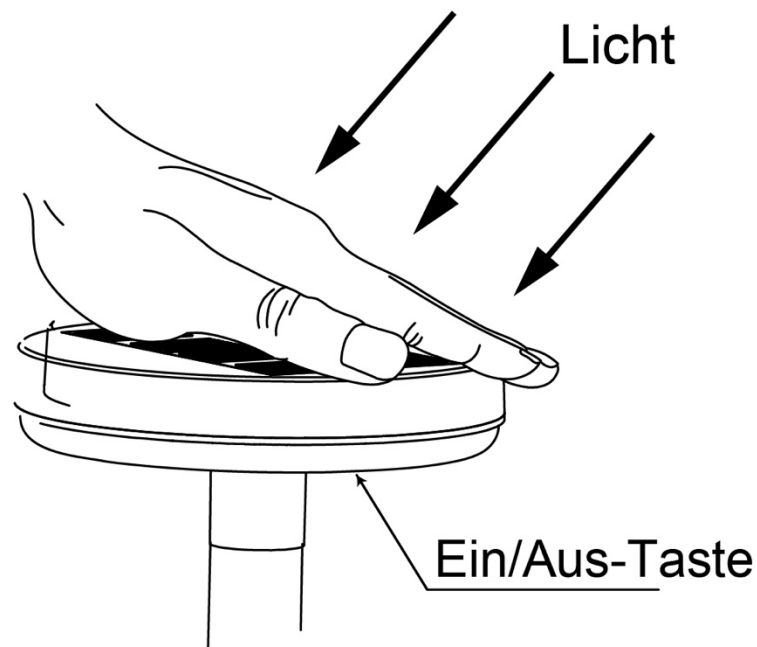
Drücken Sie die Taste einmal.

Battery Power	Brightness	Working Time	Function
> 50%	30%	Max. 1 Hour	Dusk Power Saver
	100%	Max. 2 Hours	Dark Full Light
	30%	Max. 6 Hours	Energy Saving
≤ 50%	10%	Max. 6 Hours	Low Light

2. Test High Light-Modus:

Drücken Sie im ausgeschalteten Zustand die Einschalttaste und halten Sie sie 3 Sekunden lang gedrückt. Das Gerät leuchtet dann maximal 30 Minuten lang mit 100 % Helligkeit (abhängig vom verbleibenden Batteriestand). Danach wechselt das Gerät automatisch in den normalen "Auto-Programm-Modus".

* Diese Funktion kann ohne vorherige Ankündigung geändert werden.



Daytime

Wenn Sie tagsüber oder in einer hellen Umgebung testen möchten, ob sie funktioniert, bedecken Sie das Solarpanel einfach mit Ihrer Hand (oder Ihrem Körper, einem Buch usw.) und schalten Sie den Schalter ein.

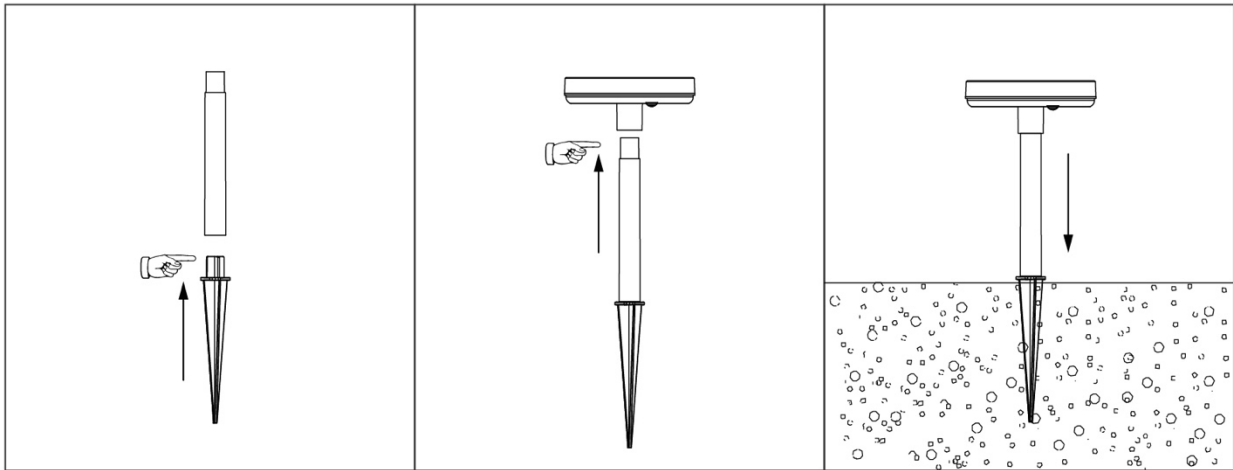
GB

INSTALLATION :

Choose a place that can get enough sunshine to install the light, the more it gets sunshine, the longer it can illuminate.

Ground Inserted

- ① Connect the ground spike with the light.
- ② Insert the whole spike into the ground vertically.

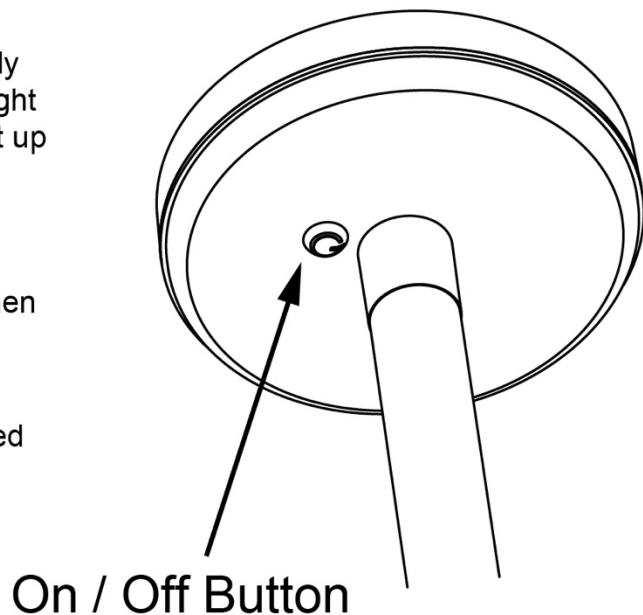


OPERATION GUIDE:

The solar landscape light can automatically detect surrounding brightness, it will not light up in the day, and it will automatically light up in darkness or at night. ☾

The default mode of the product is **OFF**. Press the back button to adjust modes when using the product.

It has 2 modes, You can adjust to a desired mode by pressing the back button.



1. Auto Program Mode:

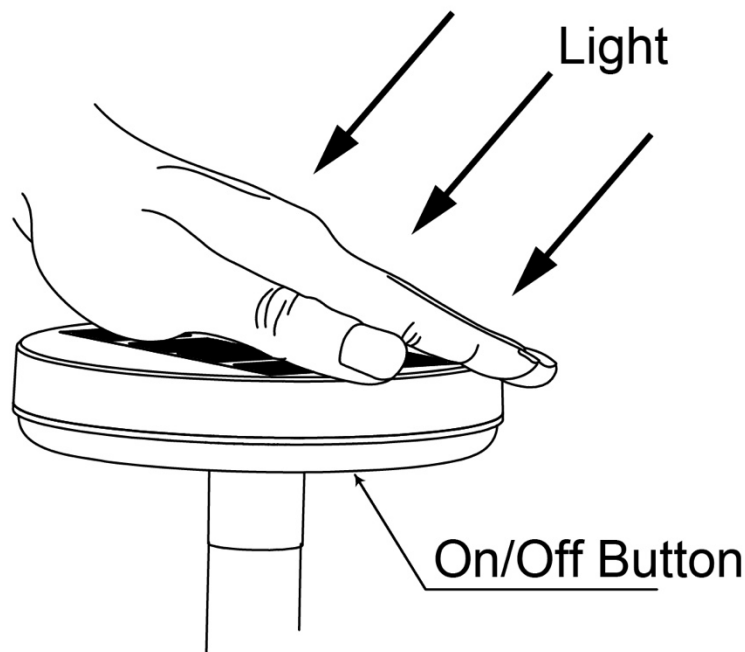
Press the button for once.

Battery Power	Brightness	Working Time	Function
> 50%	30%	Max. 1 Hour	Dusk Power Saver
	100%	Max. 2 Hours	Dark Full Light
	30%	Max. 6 Hours	Energy Saving
≤ 50%	10%	Max. 6 Hours	Low Light

2. Test High Light Mode:

On the basis of OFF Mode, press and hold the power button for 3 seconds, it will light up at 100% brightness for maximum 30 minutes (depending on remaining battery level). Then it will automatically enters into the normal "Auto Program Mode".

* This function is subject to change without notice.



Daytime

During the daytime or in a bright environment, if you want to test if it works, just cover the solar panel with your hand (or your body, a book, etc.) and turn on the switch.

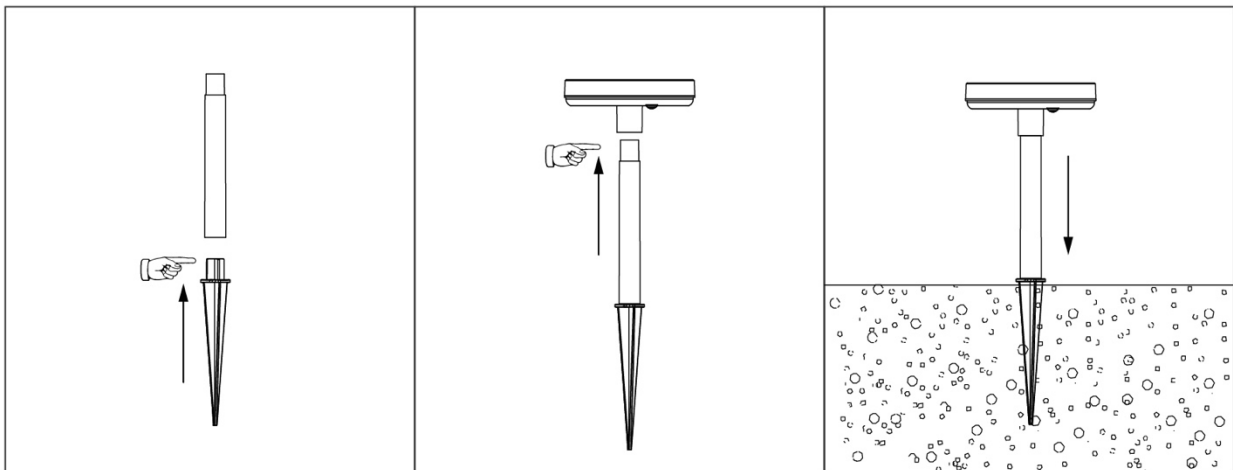
FR

INSTALLATION :

Choisissez un endroit qui peut recevoir assez de soleil pour installer la lumière, plus il y a de soleil, plus longtemps il peut éclairer.

Mise à la terre

- ① Connectez le piquet de terre avec la lumière.
- ② Insérez l'ensemble du piquet dans le sol verticalement.

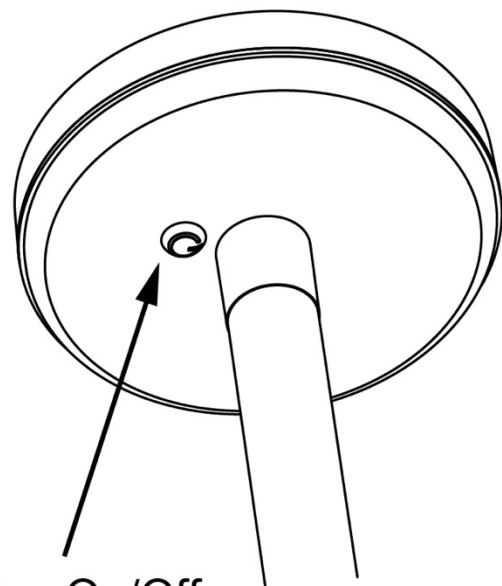


GUIDE D'UTILISATION :

L'éclairage solaire de paysage peut détecter automatiquement la luminosité environnante, il ne s'allumera pas en journée, et il s'allumera automatiquement dans l'obscurité ou la nuit. ☾

Le mode par défaut du produit est **OFF**. Appuyez sur le bouton retour pour régler les modes lorsque vous utilisez le produit.

Il dispose de 2 modes, vous pouvez régler le mode souhaité en appuyant sur le bouton arrière.



Bouton On/Off

1. Mode programme automatique :

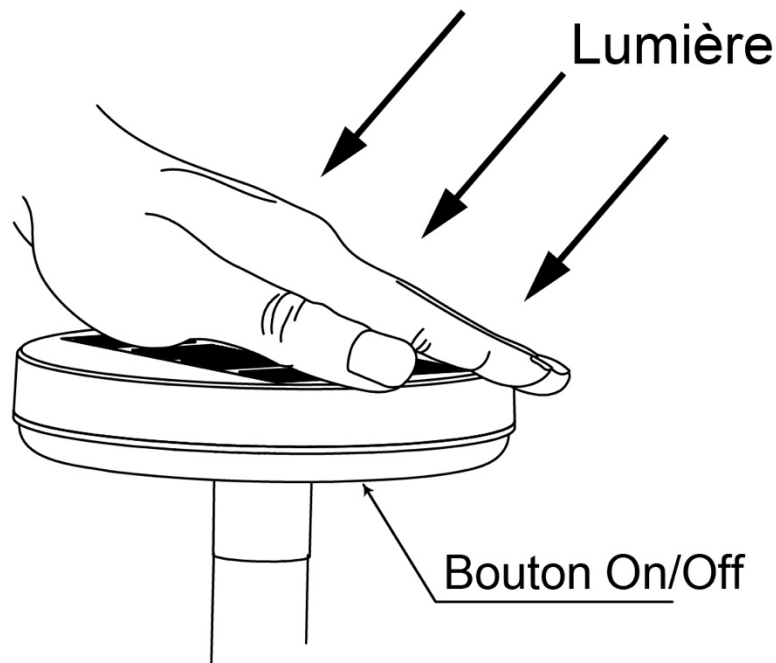
Appuyez une fois sur le bouton.

Battery Power	Brightness	Working Time	Function
> 50%	30%	Max. 1 Hour	Dusk Power Saver
	100%	Max. 2 Hours	Dark Full Light
	30%	Max. 6 Hours	Energy Saving
≤ 50%	10%	Max. 6 Hours	Low Light

2. Mode test haute lumière :

En mode OFF, appuyez sur le bouton d'alimentation et maintenez-le enfoncé pendant 3 secondes, l'appareil s'allumera à 100 % de sa luminosité pendant 30 minutes maximum (en fonction du niveau de batterie restant). Ensuite, elle passe automatiquement en "mode programme automatique" normal.

* Cette fonction est susceptible d'être modifiée sans préavis.



Daytime

Pendant la journée ou dans un environnement lumineux, si vous voulez tester son fonctionnement, il suffit de couvrir le panneau solaire avec votre main (ou votre corps, un livre, etc.) et d'allumer l'interrupteur.