



A90-P

User manual





English

Do not connect to a temporary electricity supply. This may damage the electronics.

Norsk

Tilslutt ikke armaturen til midlertidig byggestrøm. Dette kan skade elektronikken.

Svenska

Anslut inte armaturen till tillfällig byggeström. Detta kan skada elektroniken.

Deutsch

Nicht an unsauberes Netz (Baustrom) anschliessen. Die elektronischen Bauteile können dadurch beschädigt werden.

Suomi

Älä kytke väliaikaiseen virtalähteeseen. Tämä voi vioittaa elektroniikkaa.

Eesti

Ära kasuta ajutist toiteahelat. See võib põhjustada vigastusi elektroonikale.

Nederlands

Sluit niet aan op een tijdelijke elektriciteitsvoorziening. Dit kan de elektronica beschadigen.

Dansk

Tilslut ikke armaturet til midlertidig byggestrøm. Dette kan skade elektronikken.



English

Our products are subject to the Directive 2012/19/EU (Waste Electrical and Electronic Equipment - WEEE) and should at the end of their lifespan always be collected separately and brought to the appropriate collection point in your community or region.

Norsk

Våre produkter er underlagt direktiv 2012/19/EU (Waste Electrical and Electronic Equipment - WEEE) og skal etter endt levetid leveres til mottak for slikt avfall eller til en forhandler av slikt avfall.

Svenska

Våra produkter omfattas av direktivet 2012/19/EU (Waste Electrical and Electronic Equipment - WEEE) och skall vid slutet av sin livsängd alltid samlas in och levereras till återvinningsstation i din kommun eller region.

Deutsch

Unsere Produkte unterliegen der Richtlinie 2012/19/EU (Waste Electrical and Electronic Equipment - WEEE) und sollten am Ende ihrer Lebensdauer immer getrennt gesammelt und an einem entsprechenden Sammelpunkt in Ihrer Gemeinde oder Region entsorgt werden.

Suomi

Tuote kuuluu elektronisten laitteiden jätteenkäsittelyä (WEEE) koskevan direktiivin 2012/19/EU piiriin ja elinkaaren lopussa oleva tuote tulee toimittaa asiaankuuluvaan keräyspisteeseen.

Eesti

Meie toodete kohta kohaldatakse 2012/19/EU WEEE (elektri-ja elektroonikaseadmetest tekkinud jäätmete) direktiivi ning nad peavad olema eluea lõppedes eraldi kokku kogutud ning toimetatud piirkonna jäätmete vastuvõutupunkti.

Nederlands

Onze producten zijn onderworpen aan de Richtlijn 2012/19/EU (Waste Electrical and Electronic Equipment - WEEE) en moeten aan het einde van hun levensduur apart ingezameld en naar het juiste inzamelpunt gebracht worden in uw gemeente of regio.

Dansk

Vores produkter er underlagt direktiv 2012/19/EU (Waste Electrical and Electronic Equipment - WEEE) og skal efter endt levetid leveres til modtagere for sådan type affald eller til en forhandler af sådan affald.



English

LED are sensitive to electrostatic discharge. Do not touch the surface of the LED module.

Norsk

LED er følsomme for statisk elektrisitet. Berør ikke overflaten på LED modulen.

Svenska

LED är känslig för elektrostatisk urladdning. Rör inte ytan på LED modulen.

Deutsch

LEDs sind empfindlich gegenüber elektrostatischer Entladung. Berühren Sie nicht die Oberfläche der LED-Module.

Suomi

LED-valonlähteet ovat herkkiä staattisille sähköpurkauksille. Älä kosketa LED-moduleja.

Eesti

Leed on tundlik elektrostaatilise laengule. Palun ära puuduta leed-moodulit.

Nederlands

LEDs zijn gevoelig voor elektrostatische ontlading. Raak het oppervlak van de LED-module niet aan.

Dansk

LED er følsomt for statisk elektricitet. Rør ikke ved overfladen på LED modulet.



English

For further installation and maintenance guidance, please see the document "Installation and maintenance manual" enclosed with your product or on our web site.

Norsk

For ytterligere installasjons- og vedlikeholdsveiledning kan du lese dokumentet "Installation and maintenance manual" som følger med produktet, eller finnes på våre nettsider.

Svenska

För övriga installation och underhålls uppgifter, var vänlig se vårt dokument "Installation and maintenance manual" bifogat med er produkt, eller på vår hemsida.

Deutsch

Weitere Installations- und Wartungsweise finden Sie in dem Dokument "Installation and maintenance manual" zusammen mit ihrem Produkt auf unsere Webseite.

Suomi

Tarkeimmat asennus- ja huolto-ohjeet löytyvät tuotteen mukana toimitetusta ohjeesta sekä internetsivuiltamme.

Eesti

Lisainformatsiooni saamiseks vaata palun "Installation and maintenance manual", mis on kaasas valgustiga ning leitav ka meie koduleheküljelt.

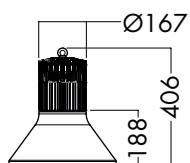
Nederlands

Voor verdere installatie en onderhoud, zie het document "Installation and maintenance manual" dat bij uw product is bijgesloten of kijk op onze website.

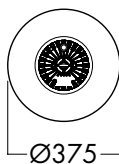
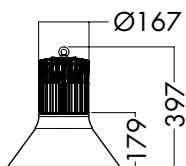
Dansk

For yderlig information om installation og vedligeholdelse, se venligst dokumenterne på vores hjemmeside på det pågældende produkt.

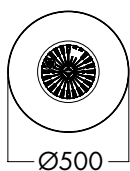
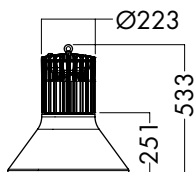
A90-P



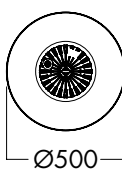
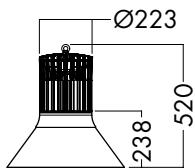
A90-P1 WB/MB



A90-P1 OP

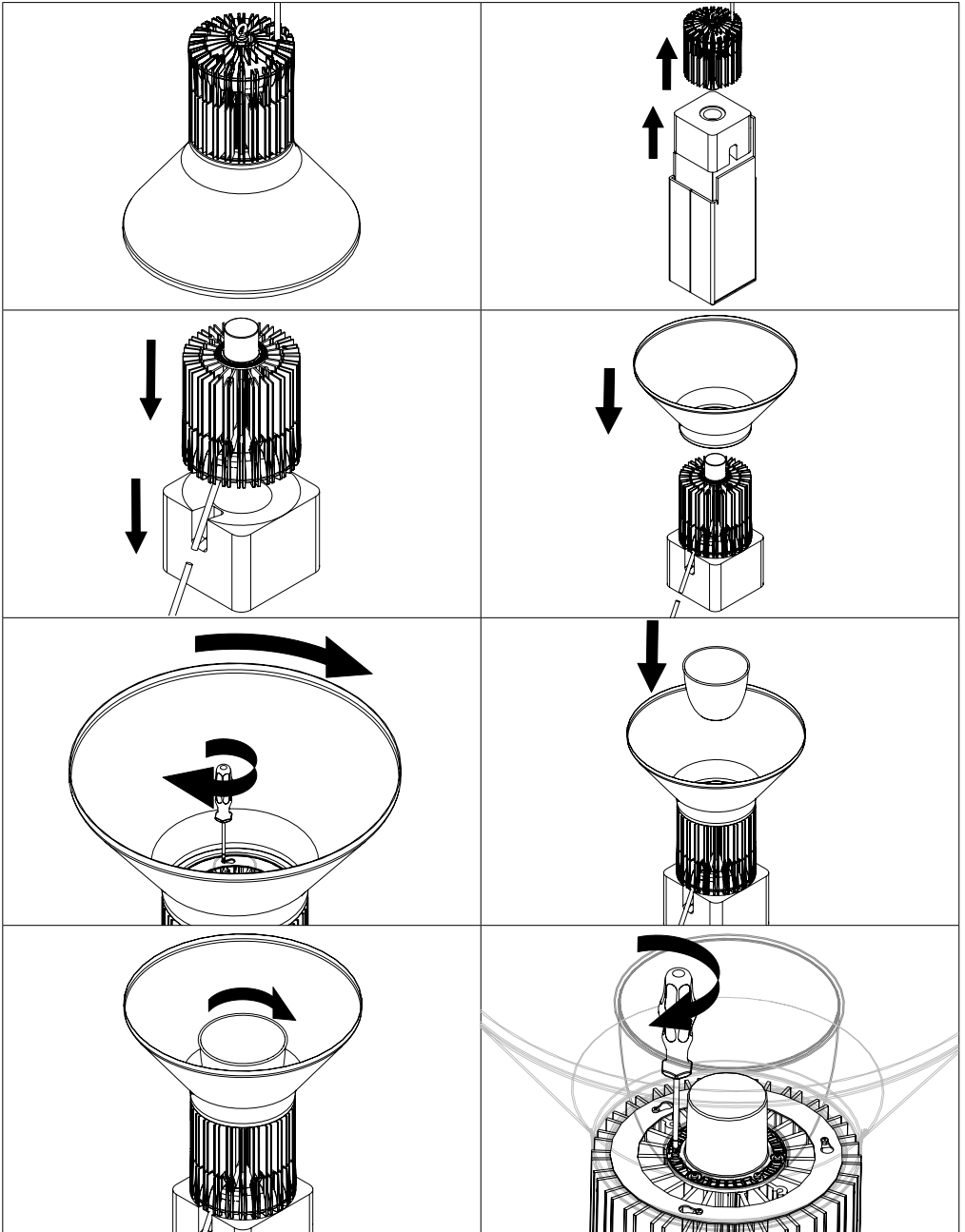


A90-P2 WB/MB/NB

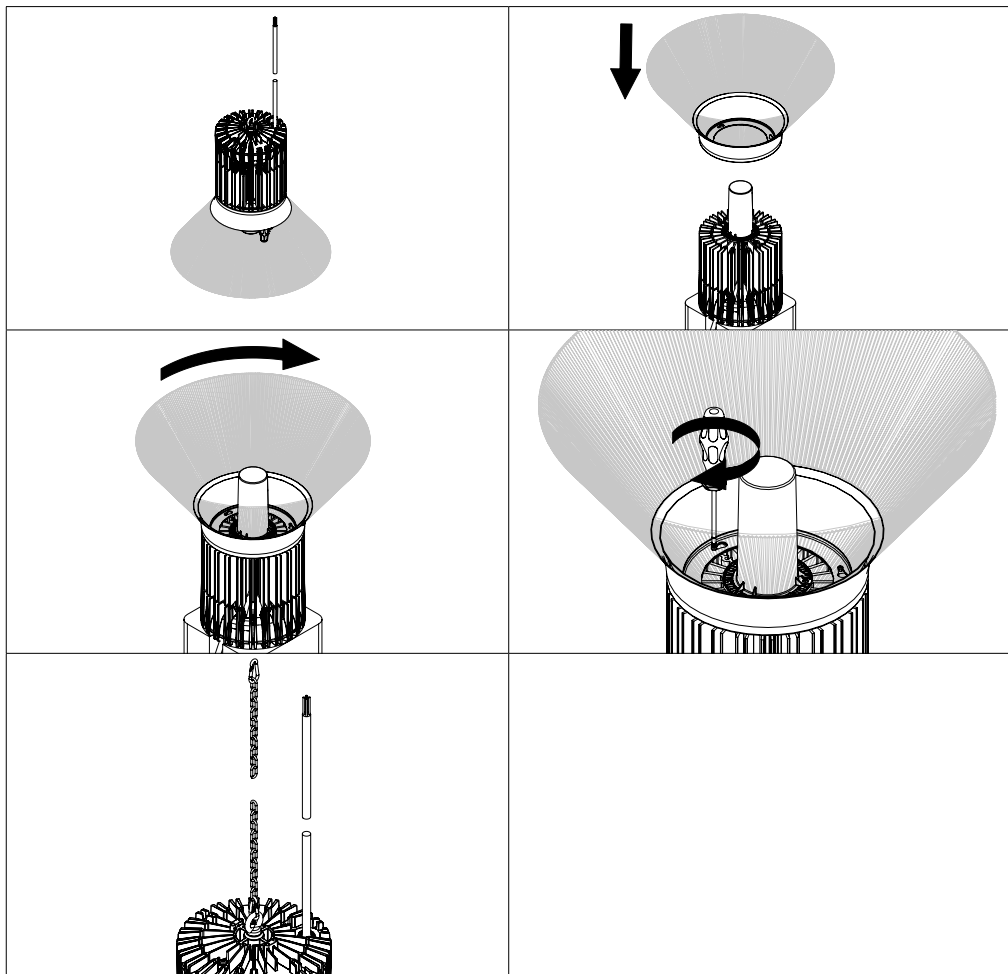


A90-P2 OP

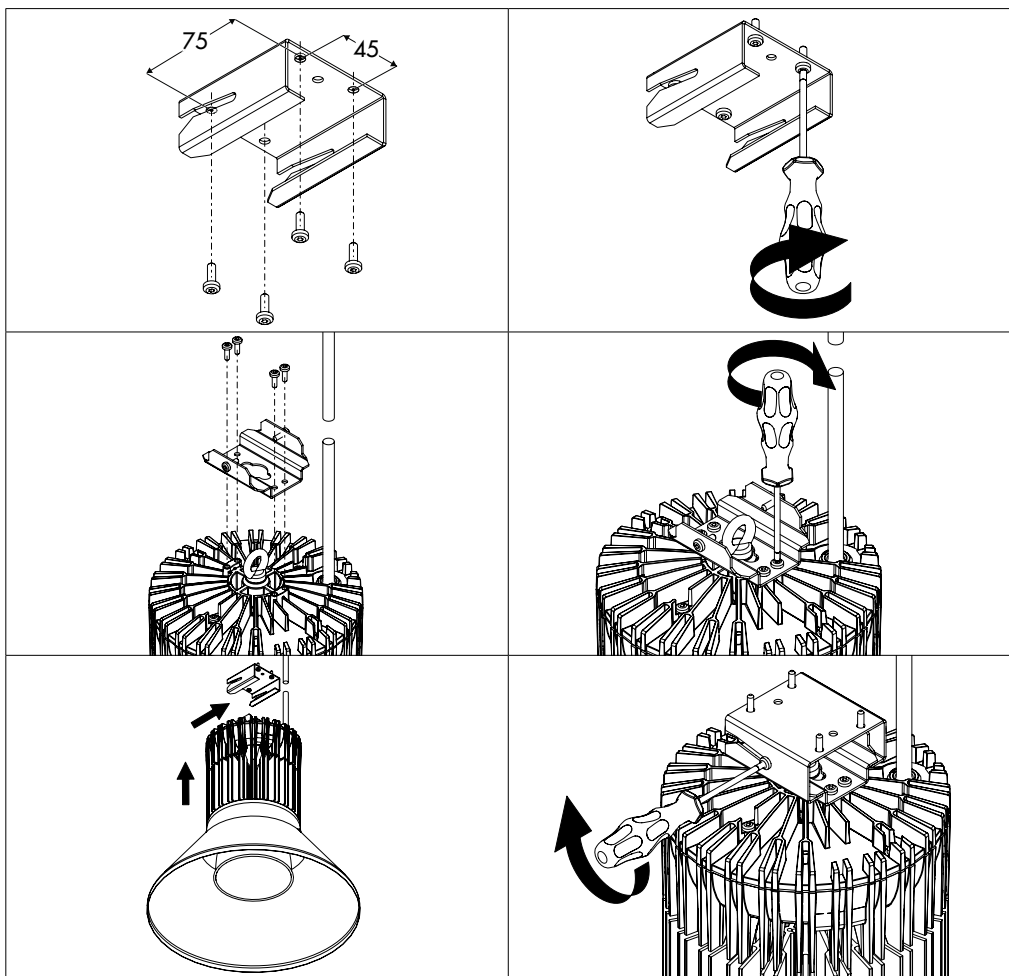
A90-P WB/MB/NB



A90-P OP



A90-P CEILING BRACKET





Please visit our web site for contact information
www.glamox.com



Please refer to our website
for information about
our 5-year warranty.