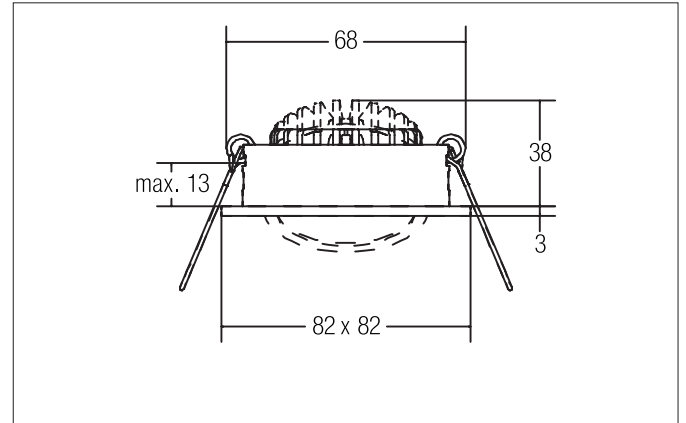


**LOOP-S LED-Einbaustrahler, Phasenabschnitt dimmbar**

Artikel-Nr. 39385173

Licht.  
Für Generationen.**Ausschreibungstext**

LOOP - Light Of Ocean Plastic. Zertifiziertes LED-Einbauleuchtengehäuse und Konvertergehäuse aus 100% Recycled Ocean Plastic. Quadratisches LED-Einbaustrahler, Phasenabschnitt dimmbar, Werkzeugloser Deckeneinbau mittels Einbaufedern. Deckenausschnitt  $\varnothing$  68 mm, Einbautiefe 38 mm, Länge 82 mm, Breite 82 mm, Gewicht 0,163 kg, Reflektor silbermit rotationssymmetrisch tief-breit-strahlender Lichtstärkeverteilung. Optimale Lichtverteilung durch eine Kunststoff transparent Abdeckung. Bemessungslichtstrom 450 lm, Bemessungsleistung 1 x 5 W, Leuchten-Lichtausbeute 90 lm/W, Lichtfarbe warmweiß, ähnlichste Farbtemperatur (CCT) 3.000 K, allgemeiner Farbwiedergabeindex CRI > 90, Gehäusewerkstoff: Nylon / Magnesiumhydroxid / Fiberglas, Farbe: strukturweiß, Zulässige Umgebungstemperatur (ta): -20 °C - +25 °C, Schutzklasse (EN 61140): II, Schutzart (DIN EN 60529): IP20. Mit elektronischem Betriebsgerät, Phasenabschnitt dimmbar.

**Produktvorteile**

LOOP- Light Of Ocean Plastic.

Das erste zertifizierte LED-Einbauleuchtengehäuse aus 100 % recycled Ocean Plastic. Kunststoffabfall im Meer ist eine globale Katastrophe, der wir etwas entgegensetzen müssen. Einen wichtigen Beitrag leisten wir mit der ersten Leuchte, deren Kunststoffanteil zu 100 Prozent aus „Recycled Ocean Plastic“ besteht. Wir setzen mit LOOP neue Standards für nachhaltige Lichtlösungen auf dem globalen Markt, die Hochwertigkeit, Funktionalität und Ästhetik abbilden. Auch das Konvertergehäuse (L 72 x B 45 x H 23 mm) ist zudem aus recycled Ocean Plastic gefertigt.

**LOOP-S LED-Einbaustrahlerset, Phasenabschnitt dimmbar**

Artikel-Nr. 39385173

Licht.  
Für Generationen.

| Artikeldaten              |  |
|---------------------------|--|
| Artikel-Nr.               | 39385173                                       |
| GTIN                      | 4251433981985                                  |
| Serienname                | LOOP-S   |
| Kurzbeschreibung          | LED-Einbaustrahlerset, Phasenabschnitt dimmbar |
| Material                  | Nylon / Magnesiumhydroxid / Fiberglas          |
| Farbe                     | weiß   |
| Ausführung der Oberfläche | struktur                                       |
| Form                      | quadratisch                                    |
| Einbaudurchmesser         | 68 mm  |
| Einbautiefe               | 38 mm  |
| Länge                     | 82 mm  |
| Breite                    | 82 mm  |
| Aufbauhöhe                | 3 mm   |
| Nettogewicht              | 0,163 kg                                       |

| Lichttechnik    |              |
|-----------------|--------------|
| Farbtemperatur  | 3000 K       |
| Lichtaustritt   | direkt       |
| Lichtstrom      | 450 lm/m     |
| Systemeffizienz | 90 lm/W      |
| Farbwiedergabe  | CRI > 90     |
| Reflektor       | hochglänzend |
| Reflektorfarbe  | silber       |
| Abstrahlwinkel  | 38°          |
| Lichtverteilung | symmetrisch  |

**Betriebstechnik Leuchte****Betriebstechnik Betriebsgeräte**

| Montagetechnik                     |                                       |
|------------------------------------|---------------------------------------|
| Montageart                         | Einbaumontage                         |
| Montageort                         | Deckenmontage                         |
| Verstellbarkeit                    | schwenkbar                            |
| Schwenkwinkel                      | 20°                                   |
| Max. Deckenstärke                  | 15 mm                                 |
| Weitere Hinweise                   | keine Abdeckung mit Wärmedämmmaterial |
| Werkstoff der Abdeckung            | Kunststoff transparent                |
| Sprengring                         | ohne Sprengring                       |
| Geeignet für Durchgangsverdrahtung | Ja                                    |

| Logistische Daten                  |   |
|------------------------------------|---|
| Bruttogewicht                      | 0,203 kg  |
| Länge Verpackung                   | 95 mm   |
| Breite Verpackung                  | 75 mm   |
| Höhe Verpackung                    | 95 mm   |
| Entsorgung am Ende der Lebensdauer | Das Produkt darf nicht mit dem Hausmüll entsorgt werden. Sie sind verpflichtet, solche Elektro-Altgeräte separat zu entsorgen. Informieren Sie sich bitte bei Ihrer Kommune über die Möglichkeiten der geregelten Entsorgung. Mit der getrennten Entsorgung führen Sie die Altgeräte dem Recycling oder anderen Formen der Wiederverwertung zu. Sie helfen damit zu vermeiden, dass u. U. belastende Stoffe in die Umwelt gelangen. |