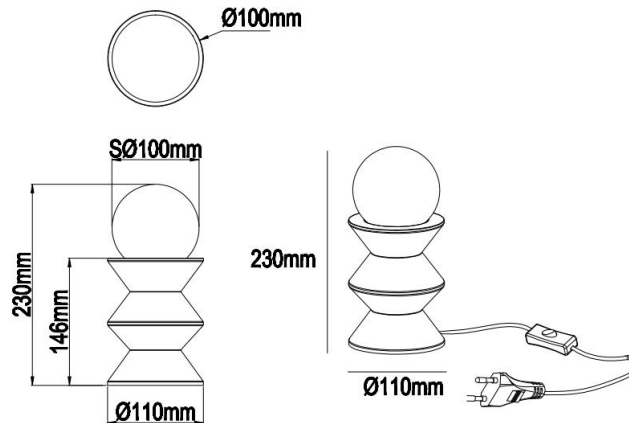


10031101

1x E27 LED max. 15W
230V ~ 50Hz



(DE) Bestimmungsgemäße Verwendung

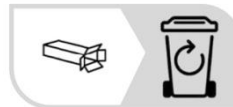
(GB) Intended use / (FR) Utilisation conforme / (NL) Beoogd gebruik / (PL) Stosowanie zgodnie z przeznaczeniem /
(NO) Riktig bruk / (DK) Korrekt brug / (SE) Avsedd användning / (FI) Määräystenmukainen käyttö
(IT) Impiego appropriato / (ES) Uso prescrito / (CZ) Použití v souladu s určením / (PT) Utilização correta / (GR) Ενδεδειγμένη χρήση

| | | | |
|------|--|------|--|
| (DE) | Als Tischleuchte im Innenbereich | (GB) | Provided for use as table lamp, indoors |
| (FR) | En tant que lampe à poser, à l'intérieur | (NL) | Als tafellamp binnenshuis |
| (PL) | Jako lampa stołowa do wnętrz | (NO) | Som bordlampe innendørs |
| (DK) | Som bordlampe indendørs | (SE) | Används som bordslampa inomhus |
| (FI) | Käyttö sisätilojen pöytävalaisimena | (IT) | Impiego come lampada da tavolo in ambienti interni |
| (ES) | Empleo en tanto lámpara de mesa en interiores | (CZ) | Použití jako stolní lampa v interiéru |
| (PT) | Aplicação como candeeiro de mesa em interiores | (GR) | Χρήση ως επιτραπέζιο φωτιστικό σε εσωτερικό χώρο |

(DE) Verwendete Symbole

(GB) Safety Precautions / (FR) Symboles utilisés / (NL) Gebruikte symbolen / (PL) Stosowane symbole / (NO) Brukte symboler /
(DK) Brugte symboler / (SE) Använda symboler / (FI) Käytetyt symbolit / (IT) Simboli usati / (ES) Símbolos empleados /
(CZ) Použité symboly / (PT) Símbolos utilizados / (GR) Χρησιμοποιούμενα σύμβολα

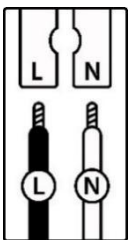
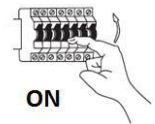
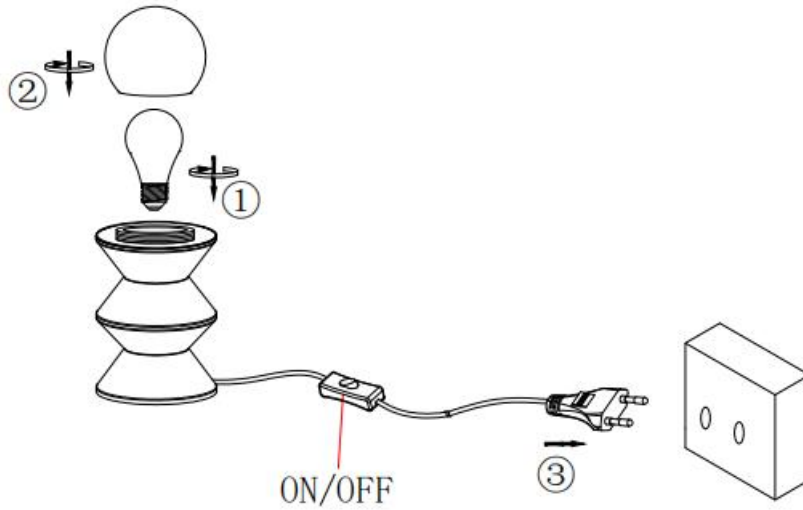
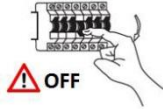
IP 20



(DE) Lieferumfang

(GB) Package contents / (FR) Contenu de la livraison / (NL) Bij de levering inbegrepen / (PL) Zakres dostawy / (NO) Levering /
(DK) Leveringsomfang / (SE) Leveransomfattning / (FI) Toimitussisältö / (IT) Fornitura / (ES) Volumen de suministro /
(CZ) Rozsah dodávky / (PT) Material fornecido / (GR) Παραδοτέος εξοπλισμός

| | | | | | |
|------|--|------|---|------|---|
| (DE) | 1 Tischleuchte Montagematerial Montageanleitung | (GB) | 1 Table lamp Installation hardware Mounting instructions | (FR) | 1 Lampe à poser Matériel de montage Instructions de montage |
| (NL) | 1 Tafellamp Monteringsmateriale Montagehandleiding | (PL) | 1 Lampa stołowa Elementy montażowe Instrukcja montażu | (NO) | 1 Bordlampe Monteringsmateriale Brukerveiledning |
| (DK) | 1 Bordlampe Monteringsmateriale Brugervejledning | (SE) | 1 Bordslampa Monteringsmaterial Monteringsanvisning | (FI) | 1 Pöytävalaisin Asennusmateriaali Asennusohjeet |
| (IT) | 1 Lampada da tavolo Materiale di montaggio Istruzioni di montaggio | (ES) | 1 Lámpara de mesa Material de montaje Instrucciones de montaje | (CZ) | 1 Stolní lampa Materiál pro montáž Návod k montáži |
| (PT) | 1 Candeeiro de mesa Material de montagem Instruções de montagem | (GR) | 1 Επιτραπέζιο φωτιστικό Υλικά συναρμολόγησης Οδηγίες συναρμολόγησης | | |



| | (DE) | (GB) | (FR) | (NL) | (PL) | (NO) | (DK) |
|----------|-----------------------|-------------------|-------------------|------------------------|-----------------|--------------------|--------------------|
| L | Stromführender Leiter | Live conductor | Conducteur | Spanningvoerende draad | Przewód prądowy | Strømførende leder | Strømførende leder |
| N | Neutralleiter | Neutral conductor | Conducteur neutre | Nulleider | Przewód zerowy | Nøytralleder | Neutralleider |

| | (SE) | (FI) | (IT) | (ES) | (CZ) | (PT) | (GR) |
|----------|---------------------|-------------|---------------------------|------------------------|-------------------|-----------------|---------------------|
| L | Strömförande ledare | Virtajohdin | Conduttore sotto tensione | Conductor de corriente | Vodič pod napětím | Condutor vivo | Ρευματοφόρος αγωγός |
| N | Neutralledare | Nollajohdin | Conduttore neutro | Conductor neutro | Neutrální vodič | Condutor neutro | Ουδέτερος αγωγός |