

PROCEDURE PER L'INSTALLAZIONE

- 1 - Individuata la derivazione a soffitto dell'utenza elettrica fissate la piastra di collegamento elettrico **A** e gli attacchi rapidi di sospensione **B** con viti idonee alla superficie di montaggio. L'operazione deve essere effettuata con cura, avvalendosi del foglio di posizionamento **C** allegato e considerando che la piastra di collegamento andrà collocata in posizione centrale.
- 2 - Stabilito il fissaggio di tutte le parti a soffitto, procedete alla sospensione del diffusore in vetro **D**. Per eseguire correttamente questa operazione infilare ciascuna funicella di sospensione **E** nel foro inferiore dell'attacco rapido corrispondente, recuperandone contemporaneamente verso l'alto le estremità, fino all'altezza stabilita. È possibile regolare la lunghezza delle funicelle di sospensione premendo sui terminali degli attacchi rapidi corrispondenti.
- 3 - Appoggiate con cautela il corpo lampada **F** sui supporti metallici superiori **G** del diffusore. Prima di procedere al collegamento elettrico sulla piastra a soffitto, assicuratevi di infilare il cavo di alimentazione **H** nei componenti indicati secondo la sequenza: rondella in teflon **I** / schermo circolare **L** con parte opaca rivolta verso l'alto / rondella in teflon **I** / fermavetro superiore **M** / ghiera zigrinata **N** / rosone **O**. Appoggiato lo schermo circolare **L** sul corpo lampada, serrate il fermavetro superiore **M** senza forzare eccessivamente. Eseguite i collegamenti elettrici sulla morsettiera **P** riconnettendo il cavo terra \oplus del rosone alla piastra come in fig. 5. Prestate attenzione al percorso del cavo di alimentazione e al suo bloccaggio nel pressacavo **Q**. Coprite la piastra con il rosone avvitando la ghiera zigrinata. Stabilito un tracciato soddisfacente vincolate il cavo di alimentazione alle funicelle di sospensione con le fascette in dotazione, tagliate quindi la parte in eccesso delle funicelle solo dopo avere verificato l'esatto posizionamento verticale e orizzontale del diffusore.
- 4 - Dopo aver installato le lampadine, fissate lo schermo circolare **L** con la parte opaca rivolta verso il basso, al corpo lampada nella sequenza: rondella in teflon **I** / schermo circolare **L** / rondella in teflon **I** / fermavetro inferiore **R** avvitando quest'ultimo senza forzare eccessivamente. Date tensione.

INSTALLATION PROCEDURES

- 1 - After determining the ceiling power outlet, fix the electrical connection plate **A**, the suspension attachments **B** to the assembly surface with suitable screws. This operation must be carried out carefully using the enclosed positioning sheet **C**. The connection plate can also be placed in a central position.
- 2 - After fixing all the ceiling parts, proceed with suspending the glass diffuser **D**. To correctly carry out this operation, insert each suspension cord **E** in the bottom hole of the corresponding quick connector, at the same time taking up the ends at the top until reaching the established height. The length of the suspension cords can be adjusted by pressing on the ends of the corresponding suspension quick connectors.
- 3 - Carefully place the lamp body **F** on the top supports **G** of the diffuser. Before making the electrical connection on the ceiling plate, insert the feed wire **H** in the components indicated according to the sequence: Teflon washer **I** / round screen **L** with the opaque part facing upwards / Teflon washer **I** / top glass clamp **M** / knurled ring nut **N** / rose **O**. Place the round screen **L** on the lamp body, tighten (do not overtighten) the top glass clamp **M**. Carry out the electrical connections on terminal block **P**, reconnecting the earth wire \oplus of the rose to the plate as shown in fig. 5. Pay attention to the path of the feed wire and its clamping in cable clamp **Q**. Cover the plate with the rose, tightening the knurled ring nut. After establishing a suitable path, secure the feed wire to the suspension cords with the ties supplied, then cut off the excess part of the suspension cords after checking the exact vertical and horizontal positioning of the diffuser.
- 4 - After fitting the light bulbs, fix the round screen **L**, with the opaque part facing downwards, to the lamp body in the sequence: Teflon washer **I** / round screen **L** / Teflon washer **I** / bottom glass clamp **R** (do not overtighten). Switch the power on.

INSTALLIERUNGSANLEITUNG

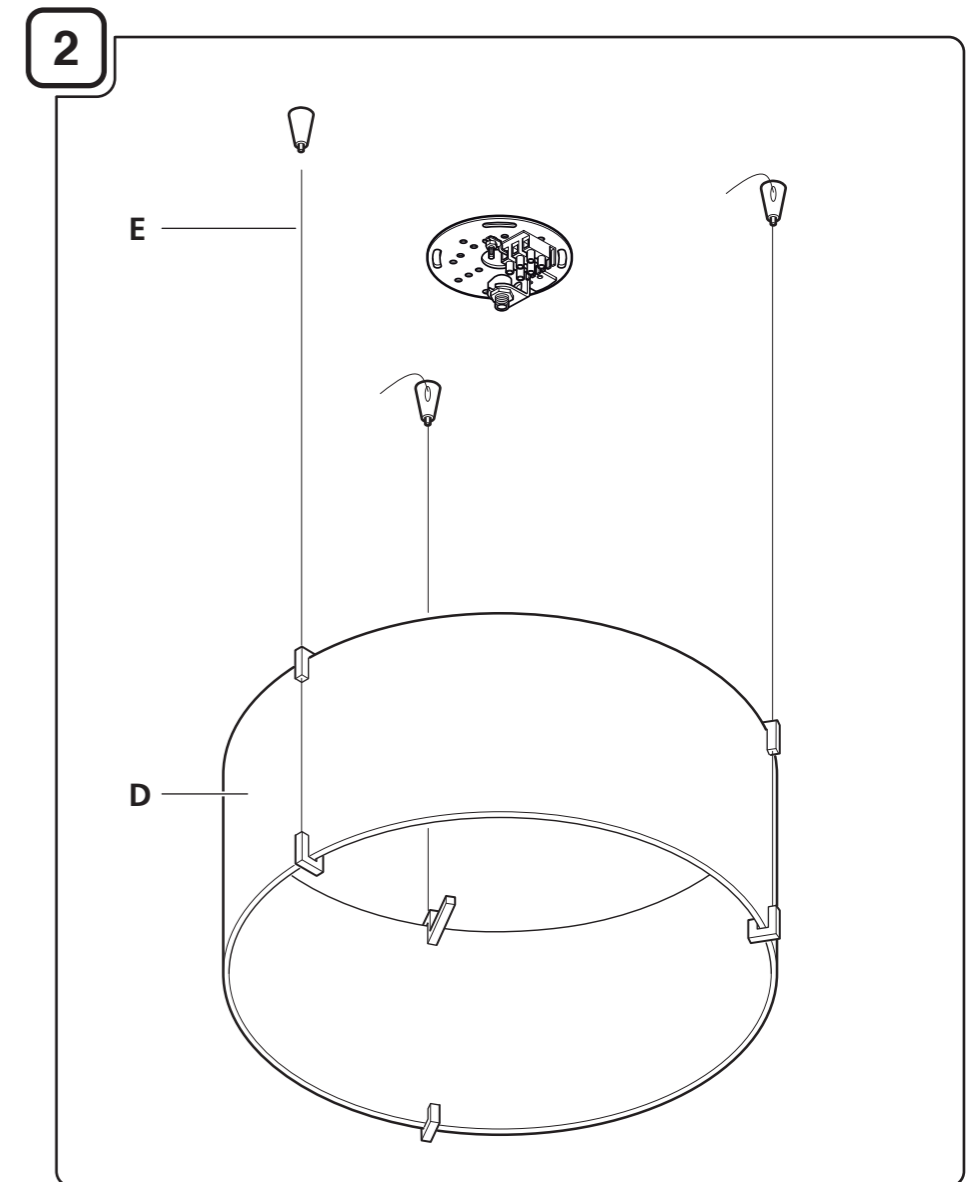
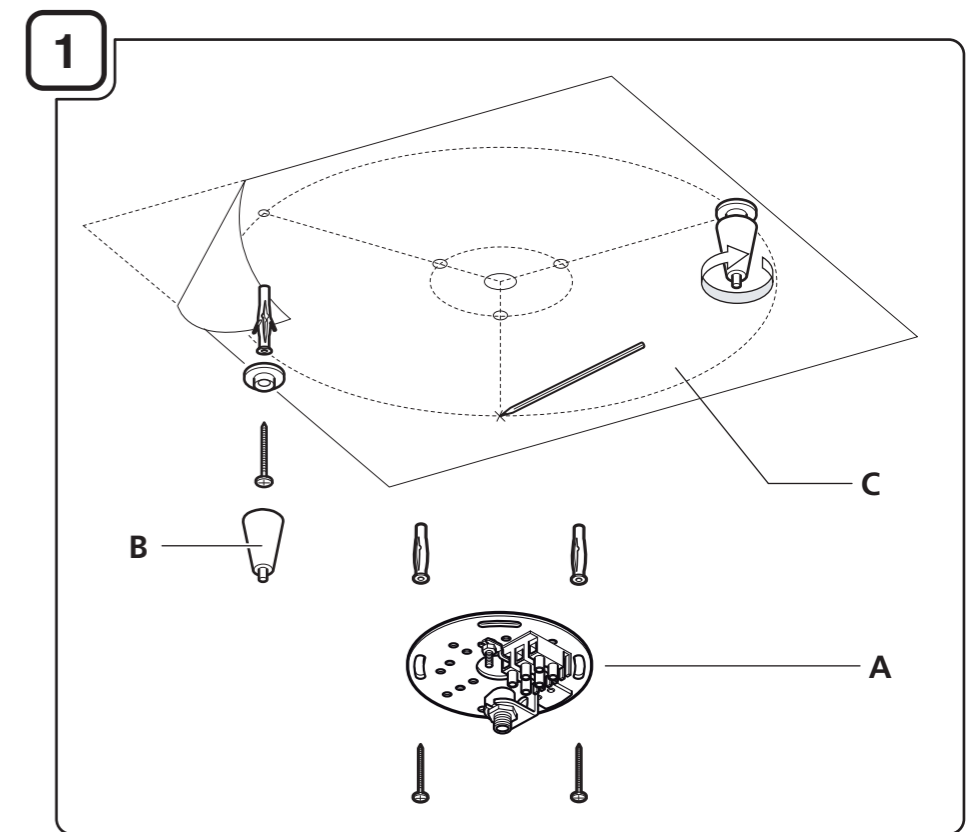
- 1 - Feststellen, wo sich die Verteilerdose an der Decke befindet, und die Platte für den Stromanschluss **A** sowie die Schnellanschlüsse der Aufhängung **B** mit geeigneten Schrauben an der Decke anbringen. Bei der Montage sorgfältig vorgehen und die Angaben zur Position auf dem beiliegenden Blatt **C** beachten. Die Platte für den Stromanschluss muss in zentraler Position angebracht werden.
- 2 - Sobald alle Teile an der Decke montiert worden sind, wird der Lampenschirm aus Glas **D** aufgehängt. Für eine korrekte Aufhängung der Lampe alle Kabel der Aufhängung **E** durch das untere Loch am entsprechenden Schnellanschluss stecken und die Enden dabei oben herausziehen, bis die gewünschte Höhe erreicht ist. Die Länge der Kabel der Aufhängung kann verstellt werden. Dazu gegen die Enden der Schnellanschlüsse von den jeweiligen Aufhängungen drücken.
- 3 - Die Lampe **F** vorsichtig auf die oberen Metallhalterungen **G** vom Lampenschirm setzen. Bevor der Stromanschluss an der Deckenplatte durchgeführt wird, müssen die unten genannten Teile in folgender Reihenfolge auf das Stromkabel **H** gesteckt werden: Unterlegscheibe aus Teflon **I** - runder Schirm **L** mit der matten Seite nach oben - Unterlegscheibe aus Teflon **I** - obere Lampenschirmsperre **M** - gerändelte Nutmutter **N** und Deckenrosette **O**. Den runden Schirm **L** auf die Lampe aufsetzen und die obere Lampenschirmsperre **M** nicht zu stark anziehen. Den Stromanschluss an der Klemmleiste **P** durchführen und dazu das Erdungskabel \oplus der Deckenrosette wie auf Abb. 5 an der Deckenplatte anschließen. Auf die Führung vom Stromkabel achten. Das Stromkabel in der Kabelklemme **Q** blockieren. Die Deckenplatte mit der Deckenrosette abdecken und dazu die Nutmutter festschrauben. Das Stromkabel an den Kabeln der Aufhängung entlang führen und mit den mitgelieferten Schellen **Q** befestigen. Das überschüssige Stück der Kabel der Aufhängungen erst dann abschneiden, wenn kontrolliert worden ist, ob die Lampe gerade hängt.
- 4 - Die Birnen einsetzen und den runden Schirm **L** mit der matten Seite nach unten an der Lampe befestigen. Die Teile müssen dabei in folgender Reihenfolge angebracht werden: Unterlegscheibe aus Teflon **I** - runder Schirm **L** - Unterlegscheibe aus Teflon **I** und untere Lampenschirmsperre **R**. Die Lampenschirmsperre nicht zu stark anziehen. Den Strom einschalten.

PROCÉDURES POUR L'INSTALLATION

- 1 - Lorsque la dérivation au plafond de l'installation électrique est repérée, fixez la plaque de jonction électrique **A**, la fixation au plafond **B** et les raccords rapides de suspension **B** au moyen des vis indiquées à la surface de montage. L'opération doit être exécutée avec soin, en se servant du document de positionnement **C** annexé en considérant que la plaque de jonction sera placée en position centrale.
- 2 - Lorsque le fixage au plafond de toutes les parties est déterminé, procédez à la suspension du diffuseur en verre **D**. Pour exécuter correctement cette opération, enfiler chacune des cordelettes de suspension **E** dans le trou inférieur du raccord rapide correspondant, en récupérant simultanément les extrémités vers le haut, jusqu'à la hauteur établie. Il est possible de régler la longueur des cordelettes de suspension en appuyant sur les bornes des raccords rapides de suspension correspondantes.
- 3 - Déposez avec attention le corps de la lampe **F** sur les supports métalliques supérieurs **G** du diffuseur. Avant de procéder au branchement électrique sur la plaque au plafond, assurez-vous d'enfiler le câble d'alimentation **H** dans les éléments indiqués et dans l'ordre suivant: rondelle en téflon **I** / écran circulaire **L** avec la partie mate tournée vers le haut / rondelle en téflon **I** / bloque-verre supérieur **M** / manchon moleté **N** / rosace **O**. Lorsque l'écran circulaire **L** est posé sur le corps de la lampe, serrez le bloque-verre supérieur **M** sans forcer excessivement. Exécutez les branchements électriques sur la barrette de connexion **P** en rebranchant le câble de la prise de terre \oplus de la rosace à la plaque comme en Fig. 5. Faire attention au parcours du câble d'alimentation et ainsi qu'à son blocage dans le presse-câble **Q**. Couvrez la plaque avec la rosace en vissant le manchon moleté. Lorsqu'un tracé satisfaisant est établi, reliez le câble d'alimentation aux cordelettes de suspension avec les colliers en dotation, coupez alors la partie des cordelettes de suspension en excès seulement après avoir vérifié le positionnement vertical et horizontal exact du diffuseur.
- 4 - Après avoir installé les lampes, fixez l'écran circulaire **L** au corps de la lampe avec la partie mate tournée vers le bas et dans l'ordre suivant: rondelle en téflon **I** / écran circulaire **L** / rondelle en téflon **I** / bloque-verre inférieur **R** en vissant ce dernier sans forcer excessivement. Mettez sous tension.

PROCEDIMIENTOS PARA LA INSTALACIÓN

- 1 - Una vez identificada la derivación en el techo del surtidor de red eléctrica, fijar la placa de conexión eléctrica **A**, y los enganches rápidos de suspensión **B** mediante tornillos adecuados a la superficie de montaje. La operación se tiene que efectuar con cuidado, utilizando la hoja adjunta de posicionamiento **C** y teniendo en cuenta que la placa de conexión se tendrá que colocar en posición central.
- 2 - Una vez fijadas todas las partes del techo, proceder a la suspensión del difusor de cristal **D**. Para realizar correctamente esta operación, introducir cada cuerdecita de suspensión **E** en el agujero inferior del enganche rápido correspondiente, tirando al mismo tiempo hacia arriba sus extremos, hasta la altura establecida. Es posible ajustar la longitud de las cuerdecitas de suspensión apretando los terminales de los enganches rápidos correspondientes.
- 3 - Apoyar con cuidado el cuerpo lámpara **F** sobre los soportes metálicos superiores **G** del difusor. Antes de proceder a la conexión eléctrica sobre la placa del techo, hay que introducir el cable de alimentación **H** en los componentes indicados según la secuencia: arandela de teflon **I** / pantalla circular **L** con parte mate hacia arriba / arandela de teflon **I** / que bloquea el cristal superior **M** / abrazadera moleteada **N** / rosetón **O**. Tras apoyar la pantalla circular **L** sobre el cuerpo lámpara, cerrar el bloqueacristal superior **M** sin apretar demasiado. Efectuar las conexiones eléctricas en el tablero de bornes **P** volviendo a conectar el cable de la toma de tierra \oplus del rosetón a la placa como en la fig. 5. Poner atención al recorrido del cable de alimentación y a su bloqueo en el prensacable **Q**. Cubrir la placa con el rosetón enroscando la abrazadera moleteada. Una vez establecido un trazado satisfactorio, vincular el cable de alimentación a las cuerdecitas de suspensión con las abrazaderas en dotación, luego cortar lo que sobra de las cuerdecitas mismas pero sólo después de comprobar el exacto posicionamiento vertical y horizontal del difusor.
- 4 - Tras instalar las bombillas, fijar la pantalla circular **L** con la parte mate hacia abajo, al cuerpo lámpara en la secuencia: arandela de teflon **I** / pantalla circular **L** / arandela de teflon **I** / bloqueacristal inferior **R** atornillándolo sin apretar demasiado. Dar tensión.



I NOSTRI APPARECCHI ILLUMINANTI SONO RISPONDENTI AI REQUISITI PREVISTI DALLE DIRETTIVE COMUNITARIE EUROPEE 2006/95 CE, 89/336 CE, 93/68 CE E SONO CONTRASSEGNA TI CON IL SIMBOLO CE. QUESTA LAMPADA DA SOSPENSIONE E' COSTRUITA IN CONFORMITA' ALLE NORME: EN 60598-2-1 (CEI 34-23) / EN 60598-1 (CEI 34-21).

OUR LIGHTNING FIXTURES MEET 2006/95 EC, 89/336 EC, 93/68 EC REQUIREMENTS AND ARE CE SYMBOL MARKED. THIS SUSPENSION LUMINAIRE IS MANUFACTURED ACCORDING TO: EN 60598-2-1 (CEI 34-23) / EN 60598-1 (CEI 34-21)

Max. 3x60W IAA/F E27

250V / 50-60Hz



ATTENZIONE! PRIMA DI EFFETTUARE QUALUNQUE OPERAZIONE SULL'APPARECCHIO, LEGGERE ATTENTAMENTE LE PRESENTI ISTRUZIONI E DISINSERIRE LA TENSIONE DI RETE.

- PRANDINA SRL GARANTISCE L'APPARECCHIO SOLO NELL'ADEGUATO RISPETTO DELLE PRESENTI ISTRUZIONI, CHE DEVONO ESSERE CONSERVATE CON CURA PER EVENTUALI INTERVENTI FUTURI. SI CONSIGLIA L'INSTALLAZIONE DA PARTE DI PERSONALE QUALIFICATO.
- L'APPARECCHIO NON DEVE ESSERE MODIFICATO. QUALSIASI MODIFICA NE INVALIDA LE CONFORMITÀ DI SICUREZZA E PUÒ RENDERLO PERICOLOSO. PRANDINA SRL DECLINA OGNI RESPONSABILITÀ SU PROPRI PRODOTTI MODIFICATI.
- LA SOSTITUZIONE DELLE SORGENTI LUMINOSE DEVE ESSERE FATTA CON UNA DELLO STESSO TIPO E DELLA POTENZA MASSIMA INDICATI NELLE PRESENTI ISTRUZIONI. PER LA PULIZIA DELL'APPARECCHIO USARE ESCLUSIVAMENTE UN PANNINO SOFFICE E ASCIUTTO. NON USARE SOLVENTI A BASE ALCOLICA O DETERGENTI ABRASIVI AL FINE DI EVITARE DANNEGGIAMENTI ALLE FINITURE.
- PER EVENTUALI SOSTITUZIONI DI PARTI E RICAMBI FARE RIFERIMENTO ALL'ETICHETTA CHE INDICA IL LOTTO DI PRODUZIONE DELL'APPARECCHIO. PRANDINA SRL PROCEDERÀ ALLA RIPARAZIONE O SOSTITUZIONE DEI PROPRI ARTICOLI SOLO DOPO AVERE ACCERTATO LA NATURA DEL DIFETTO.
- NEGLI APPARECCHI CHE IMPIEGANO DIFFUSORI IN VETRO DI FATTURA ARTIGIANALE, SI POSSONO RISCOPRIRE LIEVI DIFFERENZE FORMALI E CROMATICHE TRA GLI ESEMPLARI. TALI DIFFERENZE NON SONO DA CONSIDERARSI UN DIFETTO BENSÌ L'ATTESTAZIONE CHE IL MATERIALE IMPIEGATO È VETRO ARTIGIANALE AUTENTICO.



WARNING! BEFORE OPERATING ON THE FIXTURE, READ THESE INSTRUCTIONS AND MAKE SURE THAT THE ELECTRICAL DEVICE IS SWITCHED OFF.

- PRANDINA SRL COMPANY GUARANTEES THE FIXTURE ONLY IF YOU FOLLOW APPROPRIATELY THESE MOUNTING INSTRUCTIONS, WHICH MUST BE WELL KEPT FOR POSSIBLE FUTURE CARES. WE SUGGEST THE INSTALLATION OF THE FIXTURE BY SKILLED PERSONNEL.
- THE FIXTURE MUST NOT BE MODIFIED. EACH CHANGING CANCELS THE SECURITY APPROVAL AND CAN MAKE THE FIXTURE DANGEROUS. PRANDINA SRL COMPANY DECLINES EACH RESPONSIBILITY FOR MODIFIED PRODUCTS.
- REPLACEMENT BULBS MUST BE OF THE SAME TYPE AND WATTAGE AS SPECIFIED IN THESE INSTRUCTIONS. TO CLEAN THE FIXTURE USE A SOFT AND DRY CLOTH. DO NOT USE ANY ALCOHOLIC SOLVENT OR ABRASIVE DETERGENT, AS THESE COULD DAMAGE THE FINISHING.
- FOR EVENTUAL REPLACEMENTS OF SPARE PARTS, REFER TO THE LABEL GIVING THE DATE OF PRODUCTION.
- IT IS IMPORTANT TO NOTE THAT SOME PIECES CAN VARY IN SHAPE AND COLOUR FROM ONE TO THE OTHER, AS THEY ARE HAND BLOWN GLASS. THOSE DIFFERENCES ARE NOT IMPERFECTIONS; RATHER THY GUARANTEE THAT THE GLASS IS HANDCRAFTED.



ACHTUNG! VOR JEDER OPERATION AN DER LEUCHTE, LESEN SIE ZUERST DIESE ANWEISUNGEN UND DIE STROMEINSPEISUNG HAARAUSZIEHEN.

- DIE FA. PRANDINA SRL GARANTIERT FÜR DIE LEUCHTEN NUR BEI BEACHTUNG DIESER MONTAGEANLEITUNG, DIE AUFBEWAHRT WERDEN SOLLTE. ES WIRD AMPFOHLEN, DIE LEUCHTE NUR VORN PERSONEN MIT DEN NOTIGEN FACHKENNTNISSEN MONTEREN ZU LASSEN.
- DIE LEUCHTE DARF NICHT ANDERWEITIG ALS IN DER BESCHRIEBEN ALS IN DER BESCHRIEBEN ART MODIFIZIERT WERDEN. BEI JEDER ANDEREN VERÄNDERUNG VERLIERT DIE GARANTIE IHRE GÜLTIGKEIT, DAS PRODUKT KANN DANN EIN GEFAHREN-POTENTIAL DARSTELLEN.
- DIE GLÜHBRINNE DARF NUR GEGEN EINE GLEICHEN TYPUS UND GLEICHEN STARKE AUSGEWECHSELT WERDEN. ZUR REINIGUNG DES GERÄTS AUSSCHLIEßLICH EIN WEICHES UND TROCKENES TUCH VERWENDEN. KEINERLEI LOSEMittel AUF ALKOHOLBASIS ODER ABRASIVE REINIGUNGSMITTEL VERWENDEN, UM BESCHÄDIGUNGEN AN DER FEINBEARBEITUNG ZU VERMEIDEN.
- FÜR EVENTUELLES AUSWECHSELN VON TEILEN BZW. ERSATZTEILEN BEZIEHEN SIE SICH BITTE AUF DIE ETIKETTE DIE DAS HERSTELLUNGSDATUM ENTHÄLT. DIE FA. PRANDINA SRL LEISTET GRUNDSÄTZLICH ERST EINER GRÜNDLICHEN ÜBERPRÜFUNG DER ERSATZES.
- ES IST WICHTIG ZU MÉRKEN DAB EINIGE EINZELSTÜCKE KÖNNEN VARIEREN IN FORM UND FARBE. DA ES SICH HIER UM MIT DER HAND GEBLASENES GLAS HANDELT SIND DIESE UNTERSCHIEDE NICHT IMPERFEKT, SONDERN IST GERADE DAS BEWEIS DASS DAS GLAS MIT DER HANDMÜßIG PRODUZIERT IST.



ATTENTION! AVANT DE EFFECTUER TOUTE OPÉRATION SUR L'APPAREIL, LISEZ AVEC ATTENTION LES PRÉSENTES ET ASSUREZ VOUS D'AVOIR DÉBRANCHÉE L'ALIMENTATION ÉLECTRIQUE.

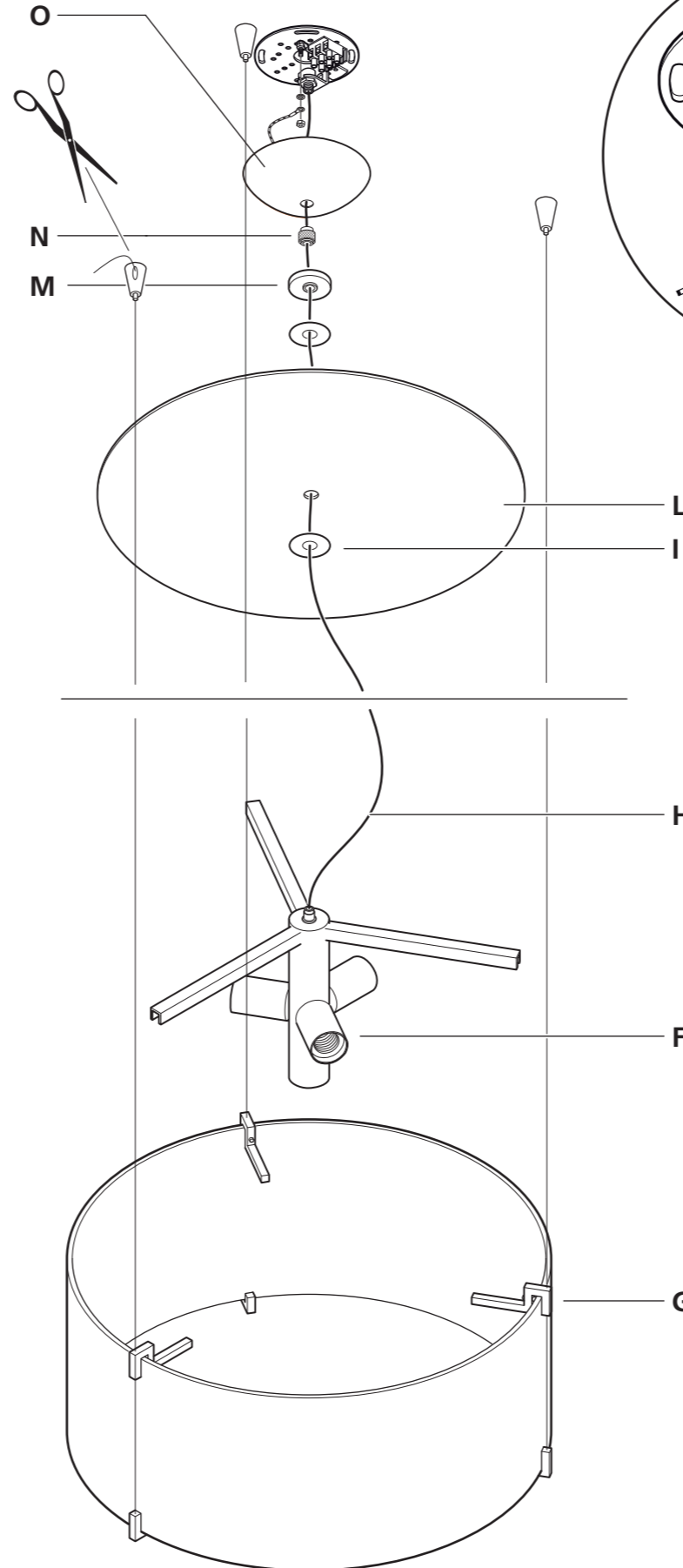
- PRANDINA SRL GARANTIT L'APPAREIL SEULEMENT SI SON USAGE EST RÉALISÉ EN CONFORMITÉ AVEC LES PRÉSENTES INSTRUCTIONS, QUI SERONT CONSERVÉES. IL EST CONSEILLÉ QUE L'INSTALLATION DE L'APPAREIL SOIT RÉALISÉE PAR UN PROFESSIONNEL.
- L'APPAREIL NE DOIT PAS ÊTRE MODIFIÉ. TOUT MODIFICATION ANNULE LES APPROBATIONS NORMATIVES ET PEUT RENDRE L'APPAREIL DANGEREUX. PRANDINA SRL DÉCLINE TOUTE RESPONSABILITÉ EN CAS DE MODIFICATION DES PRODUITS.
- TOUT CHANGEMENT D'AMPOULE RESPECTERA LE TYPE ET LA PUISSANCE INDICUES DANS LE DESCRIPTIFS TECHNIQUE. POUR LE NETTOYAGE DE L'APPAREIL, UTILISER EXCLUSIVEMENT UN CHIFFON DOUX ET SEC. N'UTILISER AUCUN SOLVANT A BASE D'ALCOOL OU DE DÉTERGENT ABRASIF AFIN D'ÉVITER L'ENDOMMAGEMENT DES FINITIONS.
- POUR D'ÉVENTUELS REMPLACEMENT DE PIÈCES DE RECHANGE REFÉREZ A L'ÉTIQUETTE QUI REPORTE LA DATE DE PRODUCTION. PRANDINA SRL NE REMPLACERA AUCUN APPAREIL SANS EN AVOIR PU VÉRIFIER LE DÉFAUT.
- ON DOIT CONSIDÉRER QUE POUR CERTAINES ARTICLES, DANS LESQUELS ON A UTILISÉ VERRES DE FACTURE ARTISANALE, ON PEUT RELEVER DES PETITES DIFFÉRENCES FORMELLES ET CHROMATIQUES ENTRE LES ESEMPLAIRES. CETTE DIFFÉRENCES NE DOIVENT PAS ÊTRE CONSIDÉRÉES UN DÉFAUT, MAIS L'ATTTESTATION QUE LE MATÉRIEL UTILISÉ C'EST VERRE ARTISANALE AUTHENTIQUE.



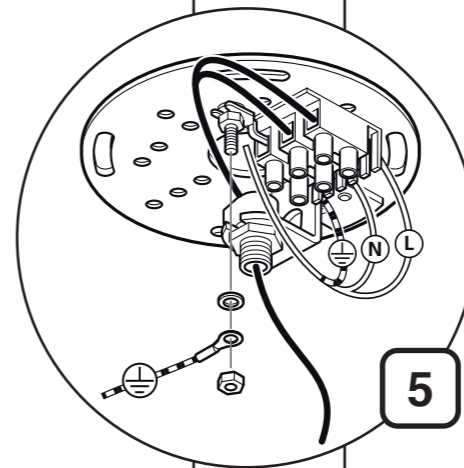
ATENCIÓN! ANTES DE INICIAR CUALQUIER OPERACION SOBRE EL APARATO, ASEGURARSE DE HABER DESCONECTADO LA TENSION ELÉCTRICA.

- PRANDINA SRL GARANTIZA EL APARATO SOLO CUANDO SE LE DA UN USO ADECUADO A LAS INSTRUCCIONES ADJUNTAS, QUE DEBEN SER CONSERVADAS CONVENIENTEMENTE. SE ACONSEJA LA INSTALACIÓN DEL APARATO POR PARTE DE PERSONAL CUALIFICADO.
- EL PRODUCTO NO DEBE SER MODIFICADO. LA INTRODUCCIÓN DE CUALQUIER MODIFICACIÓN, ANULARIA LAS PRUEBAS DE SUGURIDAD REALIZADAS Y PODRÍA CONVERTIRLO EN UN OBJETO PELIGROSO. PRANDINA SRL DECLINA TODA RESPONSABILIDAD SOBRE LOS PRODUCTOS MODIFICADOS.
- LA EVENTUAL SUSTITUCIÓN DE LA BOMBILLA DEBE EFECTUARSE CON UNA DEL MISMO TIPO Y POTENCIA MAXIMA INDICADA EN LAS INSTRUCCIONES. PARA LA LIMPIEZA DEL APARATO, USAR EXCLUSIVAMENTE UN PAÑO SUAVE Y SECO. NO USAR NINGÚN SOLVENTE A BASE DE ALCOHOLES O DETERGENTE ABRASIVO CON EL FIN DE NO DAÑAR LOS ACABADOS.
- PARA EVENTUALES SUSTITUCIONES DE PIEZAS O RECAMBIOS DEBEN HACER REFERENCIA A LA ETIQUETA DONDE SE ESPECIFICA LA FECHA DE PRODUCCIÓN. PRANDINA SRL NON PROCEDERÀ A LA REPARACIÓN O SUSTITUCIÓN DE ARTICULOS SIN HAVER VERIFICADO LA NATURALEZA DEL DEFECTO.
- SE DEBE DE CUALQUIER FORMA CONSIDERAR QUE EN ALGUNOS ARTÍCULOS, EN LOS QUE SON EMPLEADOS DIFUSORES EN VIDRIO DE MANUFACTURA ARTESANAL, SE PUEDEN ENCONTRAR LEVES DIFERENCIAS FORMALS Y CROMÁTICAS ENTRE LOS EJEMPLARES. DICHAS DIFERENCIAS NO SE DEBEN CONSIDERAR UN DEFECTO, SINO LA TESTIFICACIÓN QUE EL MATERIAL EMPLEADO ES CIERTAMENTE VIDRIO.

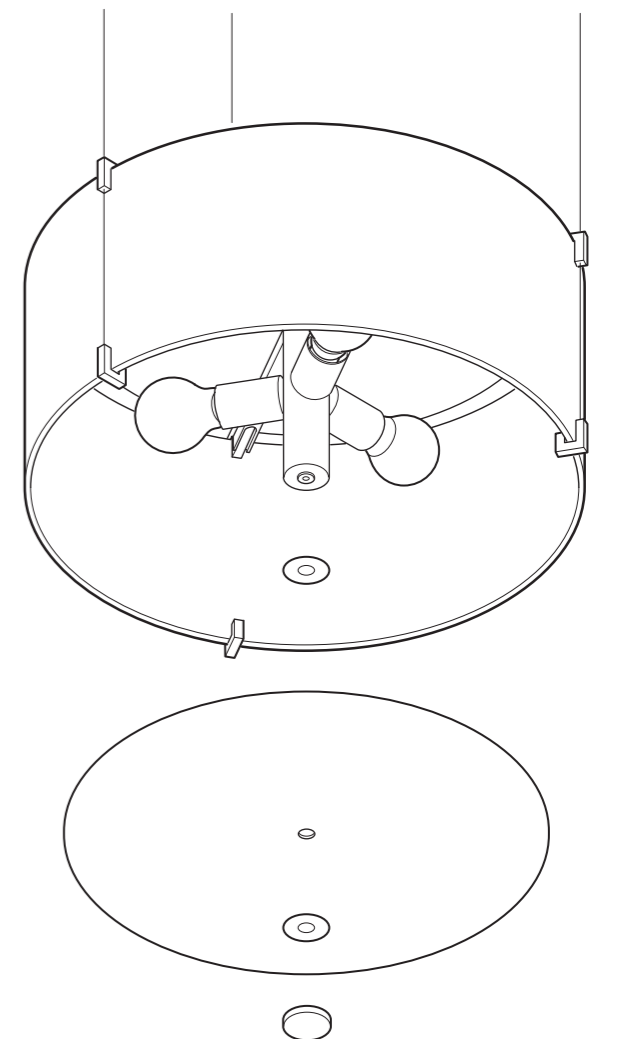
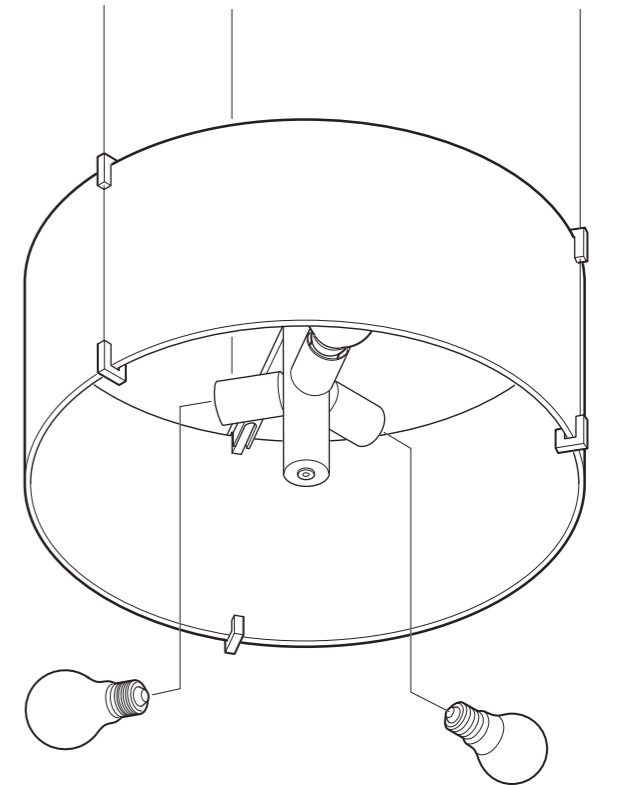
3



4



5



Prandina

PRANDINA SRL • VIA RAMBOLINA 29 • 36061 BASSANO DEL GRAPPA • VICENZA • ITALIA
TEL. +39 0424 566338 • FAX +39 0424 566106 • www.prandina.it • info@prandina.it

PRANDINA SRL produces with ISO 9001:2000 certified Quality Management System. Certificate No. CERT-08474-2001-AQ-VEN-SINCERT.