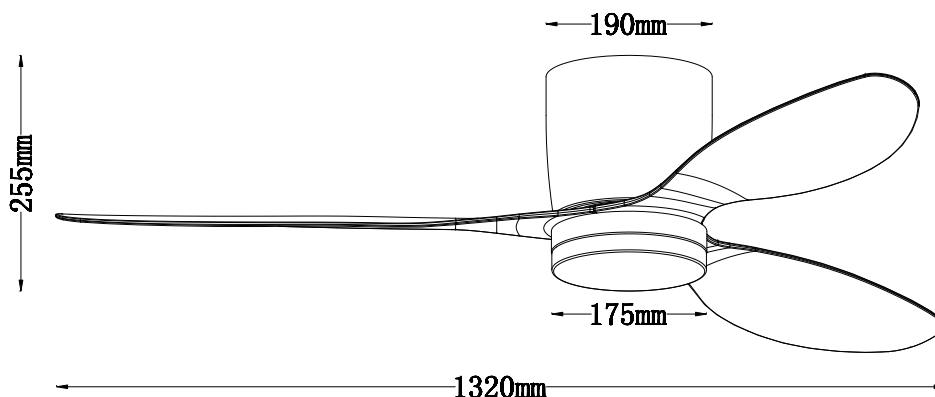


10022103

18W LED / 58W Total
incl. LED Board: L9002878
Motor: 40 Watt
230V ~ 50Hz



(DE) Bestimmungsgemäße Verwendung

(GB) Intended use / (FR) Utilisation conforme / (NL) Beoogd gebruik / (PL) Stosowanie zgodnie z przeznaczeniem / (NO) Riktig bruk / (DK) Korrekt brug / (SE) Avsedd användning / (FI) Määräystenmukainen käyttö

(IT) Impiego appropriato / (ES) Uso prescrito / (CZ) Použití v souladu s určením / (PT) Utilização correta / (GR) Ενδεικτική χρήση

(DE)	Ortsfeste Verwendung als Deckenventilator mit Beleuchtung im Innenbereich	(GB)	Provided for stationary use as ceiling fan with light, indoors
(FR)	En tant que ventilateur de plafond lumineux, à l'intérieur	(NL)	Vast gebruik als plafondventilator met verlichting binnenshuis
(PL)	Do montażu stacjonarnego jako wentylator sufitowy do wnętrza	(NO)	Til stasjonært bruk som takviften med belysning innendørs
(DK)	Til stationær brug som Loftventilator med lys indendørs	(SE)	Används som fast takfläkt inomhus
(FI)	Kiinteä käyttö sisätilojen kattotuulettimena	(IT)	Impiego fisso come ventilatore da soffitto in ambienti interni
(ES)	Empleo fijo en tanto ventilador de techo en interiores	(CZ)	Stacionární použití jako stropní ventilátor v interiéru
(PT)	Aplicação fixa como ventilador de teto em interiores	(GR)	Σταθερή χρήση ως ανεμιστήρας οροφής σε εσωτερικό χώρο

(DE) Verwendete Symbole

(GB) Safety Precautions / (FR) Symboles utilisés / (NL) Gebruikte symbolen / (PL) Stosowane symbole / (NO) Brukte symboler / (DK) Brugte symboler / (SE) Använda symboler / (FI) Käytetyt symbolit / (IT) Simboli usati / (ES) Símbolos empleados / (CZ) Použité symboly / (PT) Símbolos utilizados / (GR) Χρησιμοποιούμενα σύμβολα

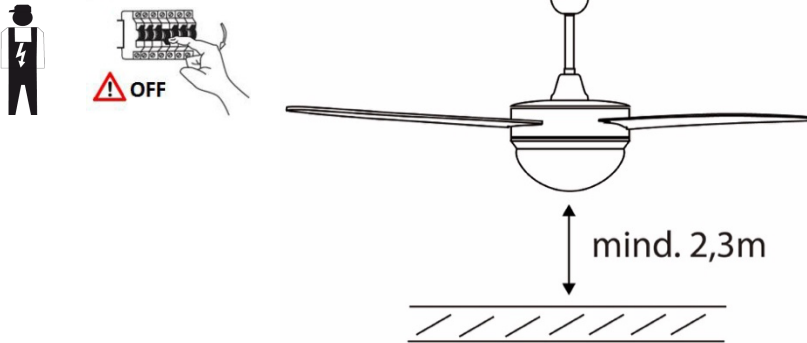
IP 20



(DE) Lieferumfang

(GB) Package contents / (FR) Contenu de la livraison / (NL) Bij de levering inbegrepen / (PL) Zakres dostawy / (NO) Levering / (DK) Leveringsomfang / (SE) Leveransomfattning / (FI) Toimitussisältö / (IT) Fornitura / (ES) Volumen de suministro / (CZ) Rozsah dodávky / (PT) Material fornecido / (GR) Παραδοτέος εξοπλισμός

(DE)	1 Deckenventilator Montagematerial Montageanleitung	(GB)	1 ceiling fan Installation hardware Mounting instructions	(FR)	1 Ventilateur de plafond Matériel de montage Instructions de montage
(NL)	1 Plafondventilator Monteringsmateriale Montagehandleiding	(PL)	1 Wentylator sufitowy Elementy montażowe Instrukcja montażu	(NO)	1 Takviften Monteringsmateriale Brukerveiledning
(DK)	1 Loftventilator Monteringsmateriale Brugervejledning	(SE)	1 Takfläkt Monteringsmaterial Monteringsanvisning	(FI)	1 Kattotuulettin Asennusmateriaali Asennusohjeet
(IT)	1 Ventilatore da soffitto Materiale di montaggio Istruzioni di montaggio	(ES)	1 Ventilador de techo Material de montaje Instrucciones de montaje	(CZ)	1 Stropní ventilátor Materiál pro montáž Návod k montáži
(PT)	1 Ventilador de teto Material de montagem Instruções de montagem	(GR)	1 Ανεμιστήρας οροφής Υλικό συναρμολόγησης Οδηγίες συναρμολόγησης		



(DE)

Vorsichtsmaßnahmen und Warnungen


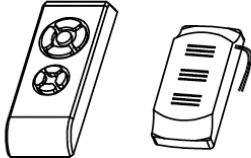
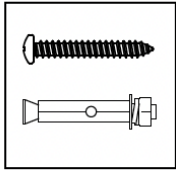

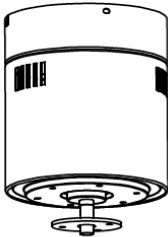


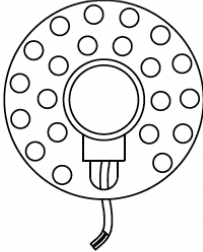
- LESEN SIE DIE GESAMTE ANLEITUNG SORGFÄLTIG DURCH, BEVOR SIE MIT DER INSTALLATION BEGINNEN. BEWAHREN SIE DIESE ANLEITUNG AUF.
- Verwenden Sie nur Ruixuan-Ersatzteile.
- Um die Gefahr von Personenschäden zu verringern, befestigen Sie den Ventilator gemäß dieser Anleitung direkt an der Tragkonstruktion des Gebäudes und verwenden Sie nur die mitgelieferten Teile.
- Um einen möglichen Stromschlag zu vermeiden, schalten Sie vor der Installation des Ventilators die Stromzufuhr ab, indem Sie die Schutzschalter an der Steckdose und dem zugehörigen Wandschalter ausschalten. Wenn Sie die Schutzschalter nicht in der Aus-Stellung arretieren können, befestigen Sie eine auffällige Warnvorrichtung, wie z. B. ein Schild, an der Schalttafel.
- Die gesamte Verkabelung muss den nationalen und örtlichen Elektrovorschriften und ANSI/NFPA 70 entsprechen. Wenn Sie mit der Verkabelung nicht vertraut sind, wenden Sie sich an einen qualifizierten Elektriker.
- Um die Gefahr von Verletzungen zu verringern, dürfen Sie das Flügelbefestigungssystem bei der Installation, dem Abgleich oder der Reinigung des Ventilators nicht verbiegen. Stecken Sie niemals Fremdkörper zwischen die rotierenden Ventilatorflügel.
- Um das Risiko eines Brandes, eines elektrischen Schlages oder eines Motorschadens zu verringern, verwenden Sie keine Halbleiter-Drehzahlregler mit diesem Ventilator. Verwenden Sie nur Wahson-Drehzahlregler

HINWEIS: Die wichtigen Sicherheitsvorkehrungen und -anweisungen in diesem Handbuch sind nicht dazu gedacht, alle möglichen Bedingungen abzudecken, und Situationen, die auftreten können. Es muss klar sein, dass gesunder Menschenverstand und Vorsicht notwendige Faktoren bei der Installation sind und den Betrieb des Ventilators.

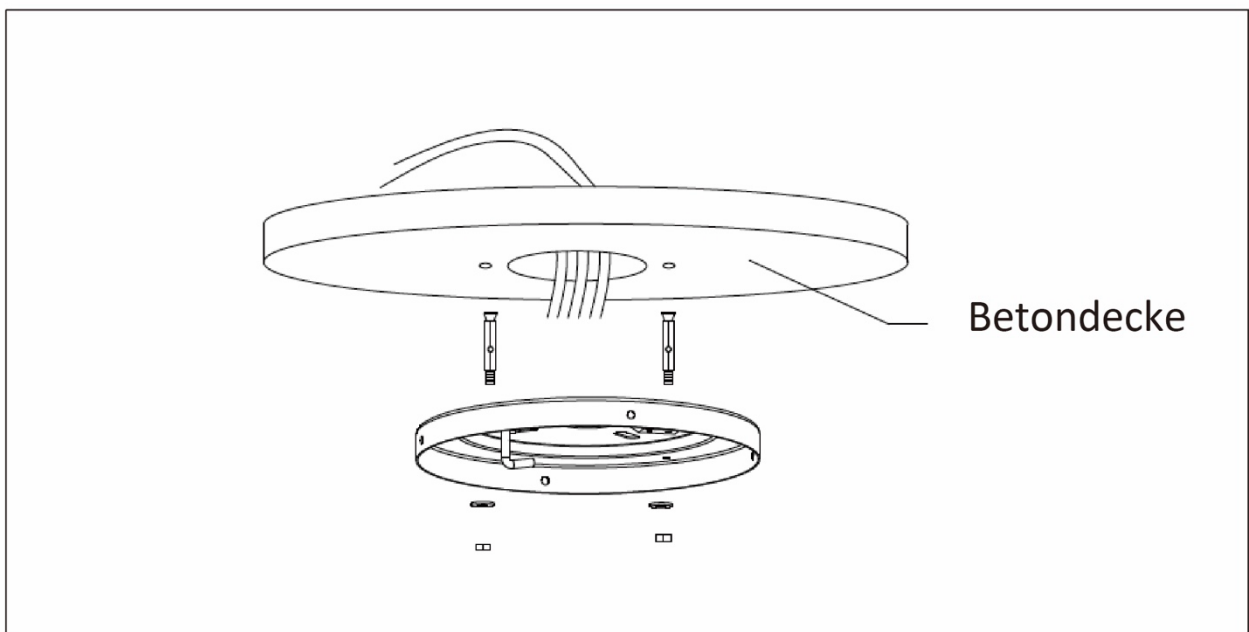
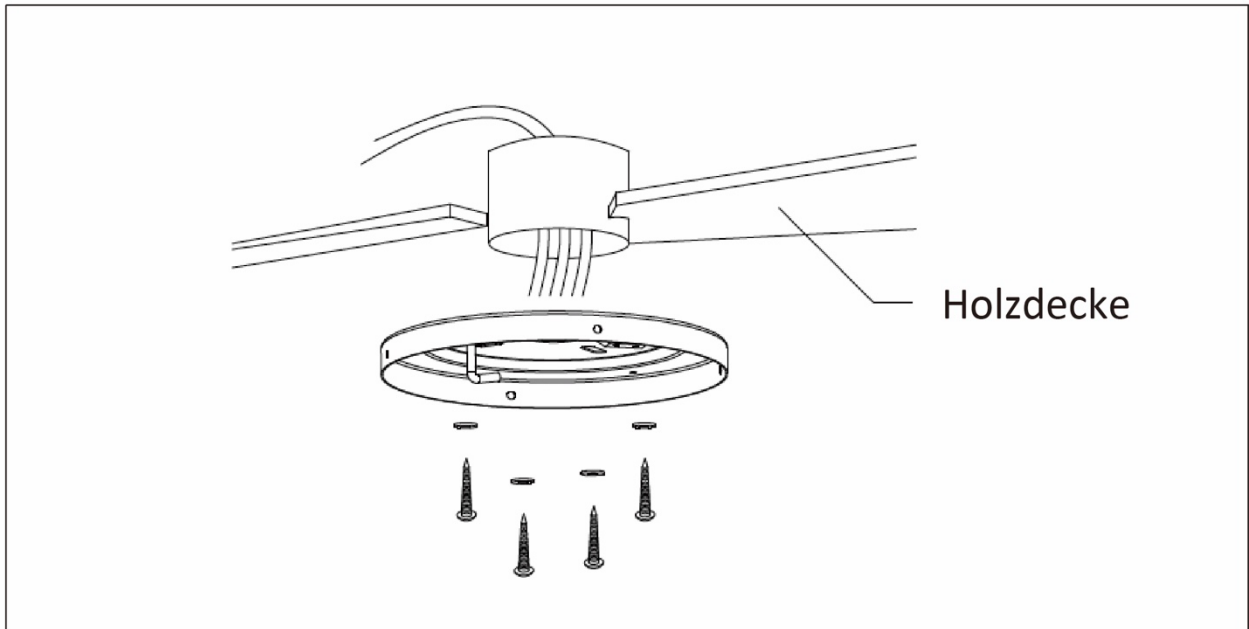
Teile-Inventar

Öffnen Sie vorsichtig die Verpackung. Nehmen Sie die Teile aus den Styroporeinlagen heraus, entfernen Sie das Motorgehäuse und legen Sie es auf einen Teppich oder Styropor, um eine Beschädigung der Oberfläche zu vermeiden. Überprüfen Sie anhand des Teilverzeichnisses, ob alle Teile enthalten sind.

- Fallstange und hängende Kugel

		
Aufhängebügel	Fernsteuerung	Spiralförmige Verpackung
		
Klinge	Motor	Lampenpaneel
		
Farbton	LED-Lichtquelle	

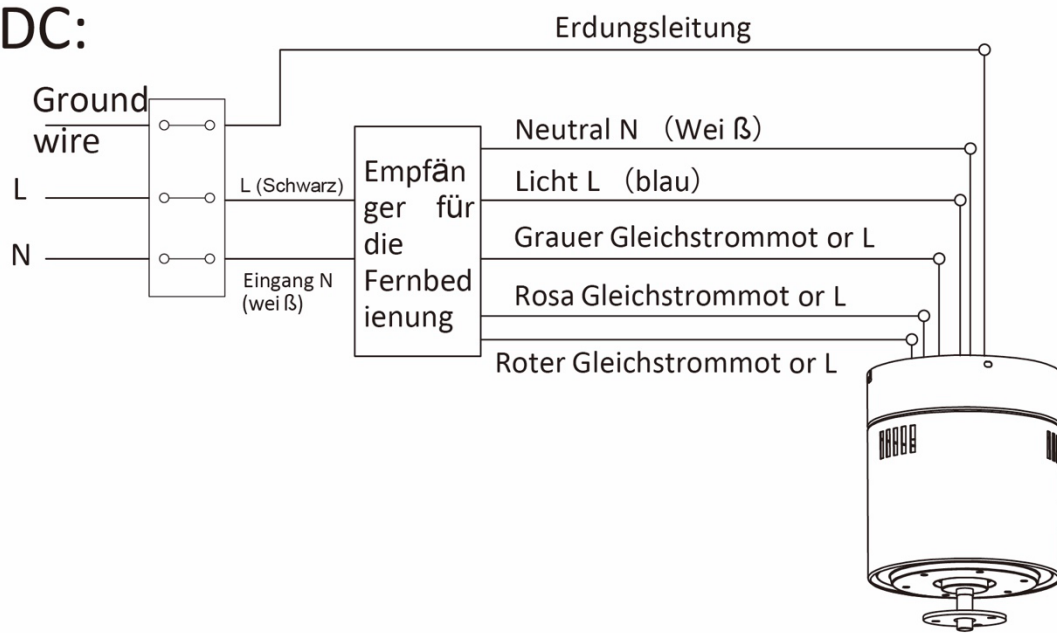
Anbringen der Aufhängevorrichtung



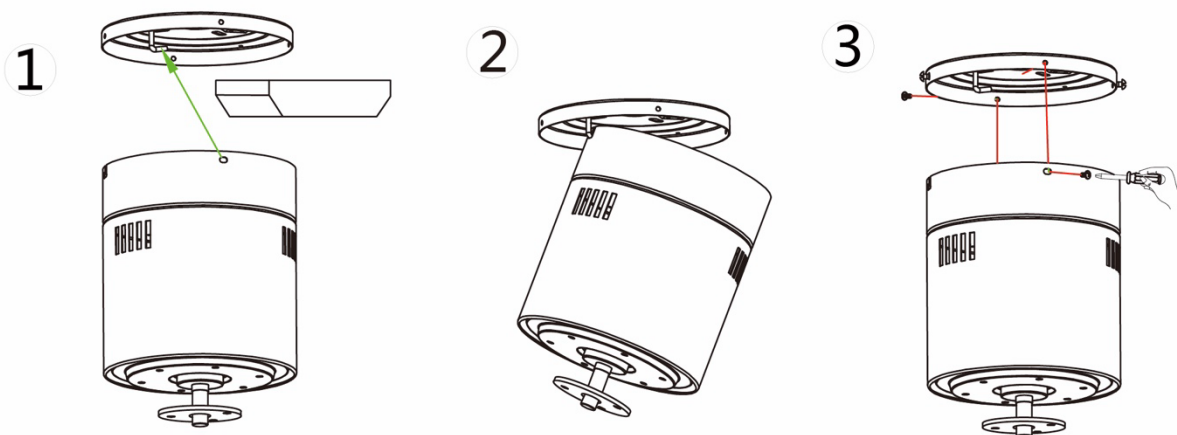
Bitte bohren Sie ein $\phi 8\text{mm}$ Loch in die Betondecke und setzen Sie die Schraube ein. Richten Sie die Halterung am Loch aus und ziehen Sie sie mit der Mutter fest.

Anschluss an die Fernbedienung

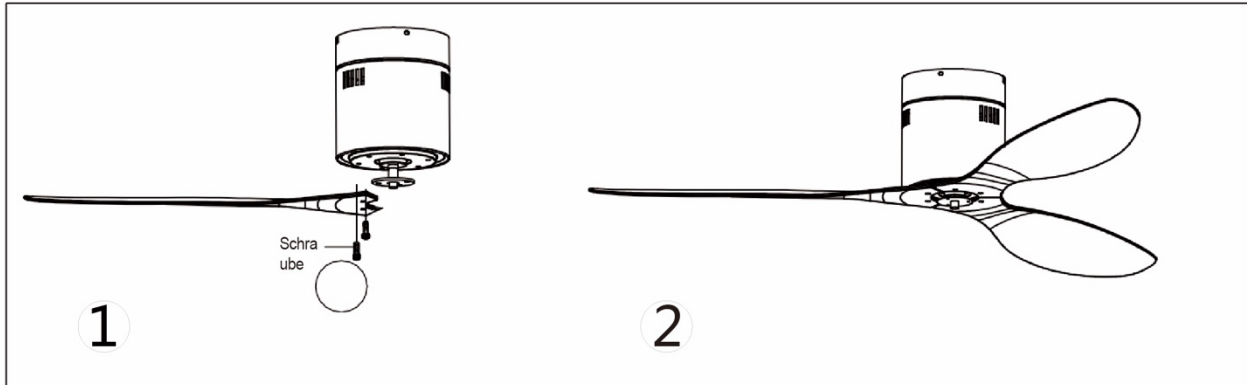
DC:



Platzierung des Empfängers: Hängen Sie den Motor am linken Haken ein, und führen Sie dann die Verkabelung durch.



Montage der Klinge

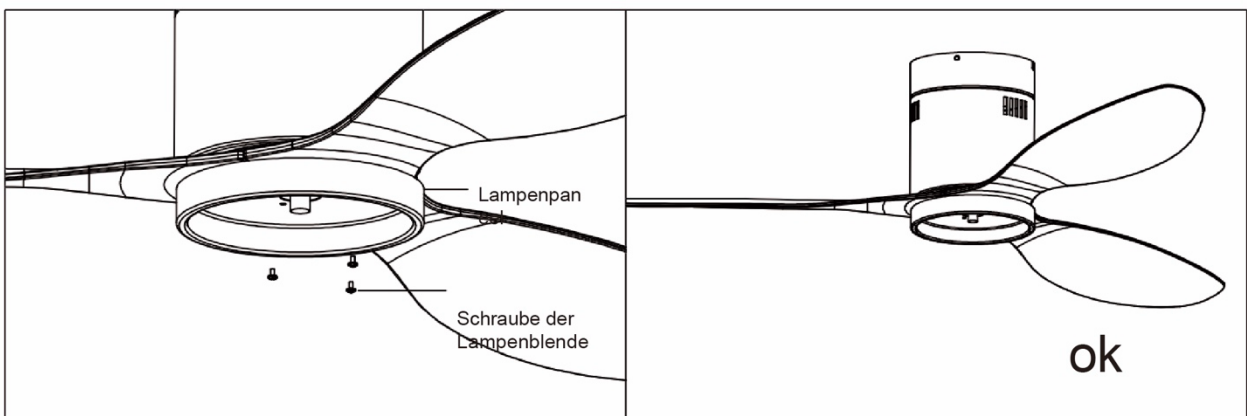


Zeitersparnis: Unterlegscheiben für Klingenschrauben können vor dem Einbau der Klingen auf jede Klingenschraube gesetzt werden.

Richten Sie die Löcher für die Klingen auf die Löcher für die Motorschrauben aus und ziehen Sie alle Schrauben fest, sobald alle Klingen angebracht sind. Bevor Sie die Schrauben endgültig befestigen, wiederholen Sie den Vorgang mit den übrigen Messerarmen.

Hinweis: Ziehen Sie die Messerschrauben zweimal an.

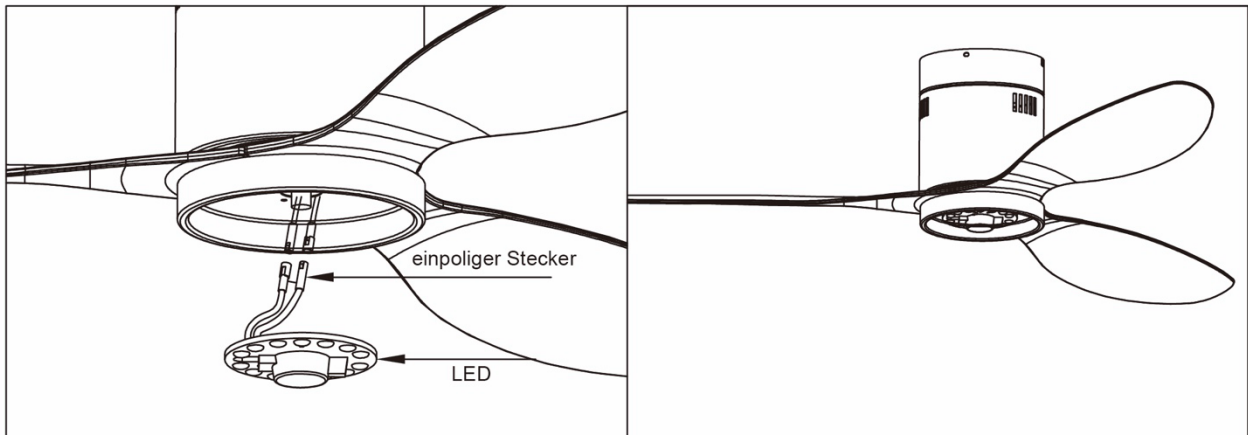
Montage der Klinge



Schrauben Sie eine Madenschraube heraus. Befestigen Sie die LED-Schale an der Unterseite des Lüfters, indem Sie die beiden anderen Gewindestifte in die Schlitzlöcher einführen, drehen Sie sie in die richtige Position, sichern Sie dann den vorherigen Gewindestift, indem Sie das Schraubenloch mit dem Loch an der Unterseite des Lüfters ausrichten, und ziehen Sie die restlichen beiden Gewindestifte an, um die LED-Schale zu sichern.

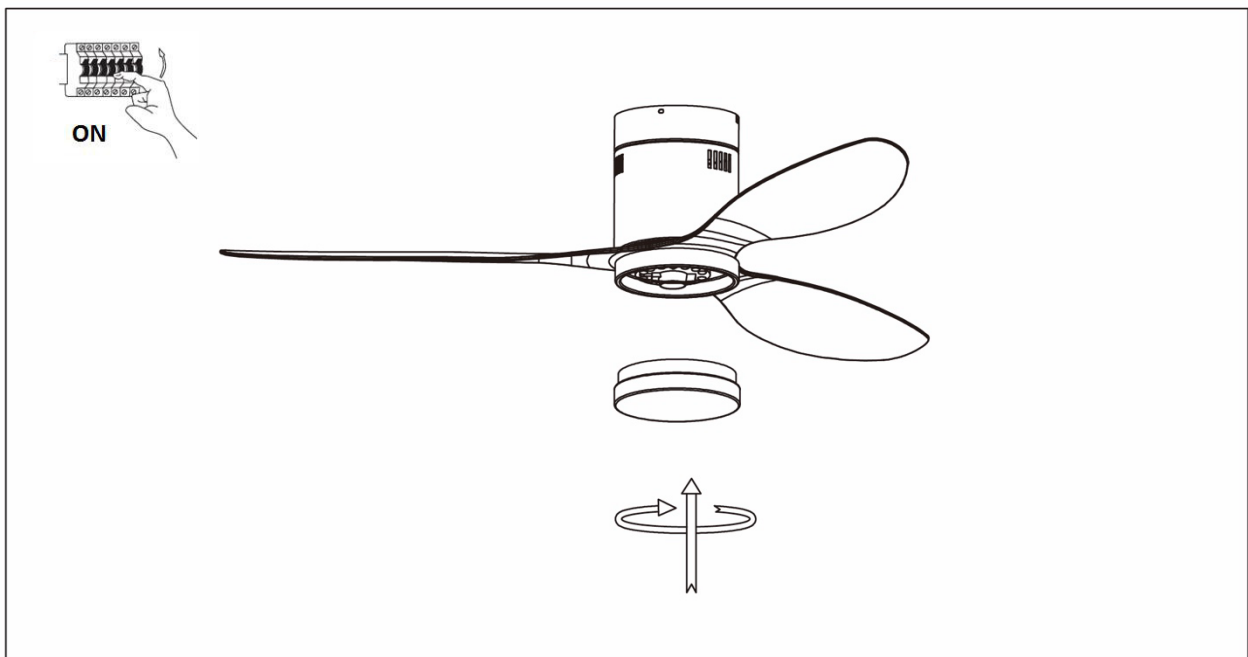
HINWEIS: Achten Sie beim Ein- und Ausbau der LED-Schale darauf, dass die Dämmunterlagen intakt bleiben. Ein zu starkes oder zu schnelles Drehen der Madenschrauben beschädigt die Isolierpads.

Montage des Lampenschirms



Setzen Sie die Abdeckung und den Lampenschirm wieder in die LED Schale ein.

Inventar der dekorativen Pfannen



Bringen Sie die Abdeckung und den Lampenschirm wieder an der LED-Schale an und befestigen Sie sie mit Zierklammern und Schraubenmuttern.

(GB)

Cautions and Warnings


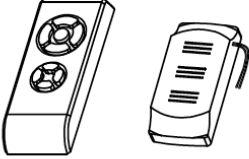
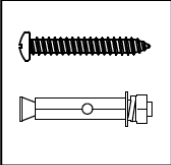

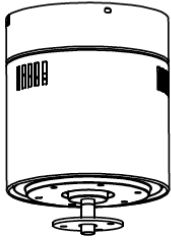


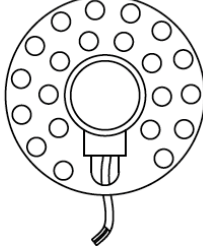
- READ THIS ENTIRE MANUAL CAREFULLY BEFORE BEGINNING INSTALLATION. SAVE THESE INSTRUCTIONS.
- Use only Ruixuan replacement parts.
- To reduce the risk of personal injury, attach the fan directly to the support structure of the building according to these instructions, and use only the hardware supplied.
- To avoid possible electrical shock, before installing your fan, disconnect the power by turning off the circuit breakers to the outlet box and associated wall switch location. If you cannot lock the circuit breakers in the off position, securely fasten a prominent warning device, such as a tag, to the service panel.
- All wiring must be in accordance with national and local electrical codes and ANSI/NFPA 70. If you are unfamiliar with wiring, use a qualified electrician.
- To reduce the risk of personal injury, do not bend the blade attachment system when installing, balancing, or cleaning the fan. Never insert foreign objects between rotating fan blades.
- To reduce the risk of fire, electrical shock, or motor damage, do not use a solid-state speed control with this fan. Use only speed controls

NOTE: The important safety precautions and instructions appearing in the manual are not meant to cover all possible conditions and situations that may occur. It must be understood that common sense and caution are necessary factors in the installation and operation of this fan.

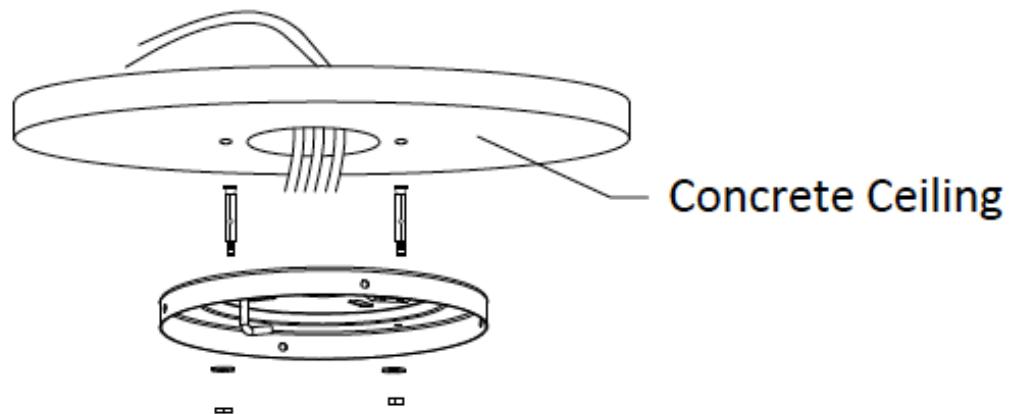
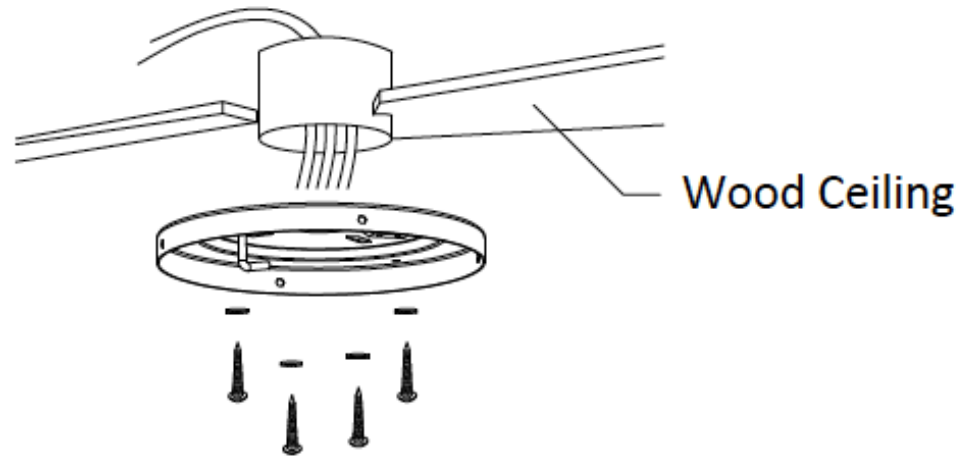
Parts Inventory

Carefully open the packaging. Remove items from Styrofoam inserts. Remove motor housing and place on carpet or Styrofoam to avoid damage to finish. Check against parts inventory that all parts have been included.

- Downrod and hanging ball

		
<p>Hanger bracket</p>	<p>Remote control</p>	<p>Spiral package</p>
		
<p>Blade</p>	<p>Motor</p>	<p>Lamp panel</p>
		
<p>shade</p>	<p>LED light source</p>	

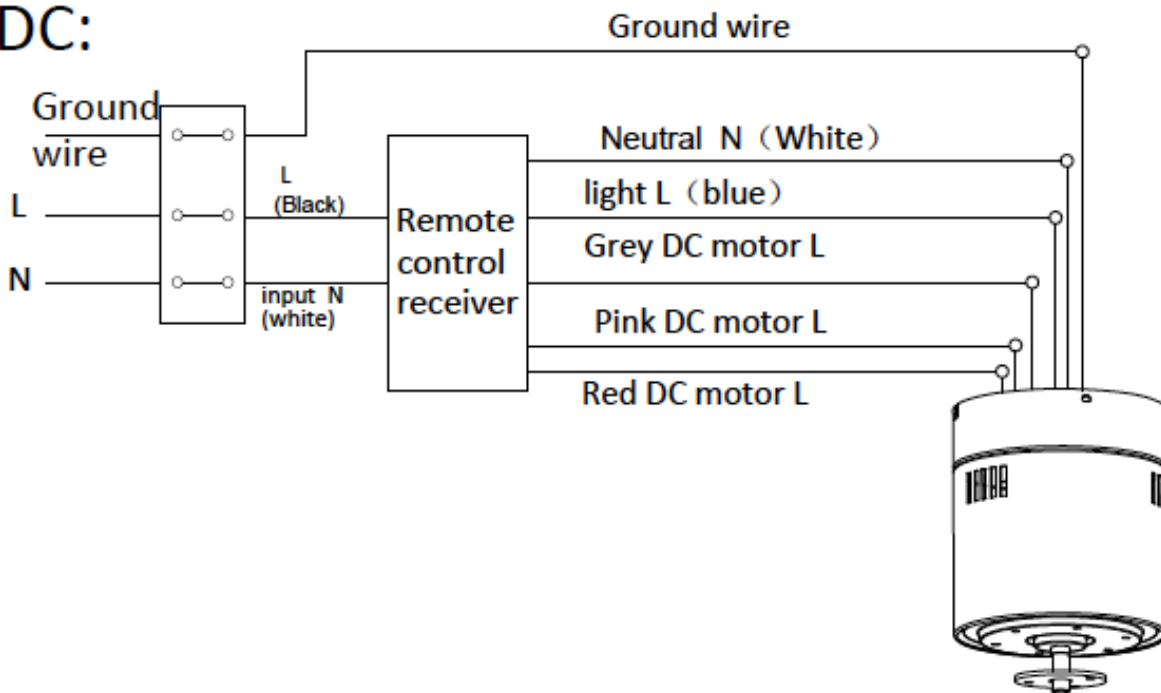
Installing the Hanger Bracket



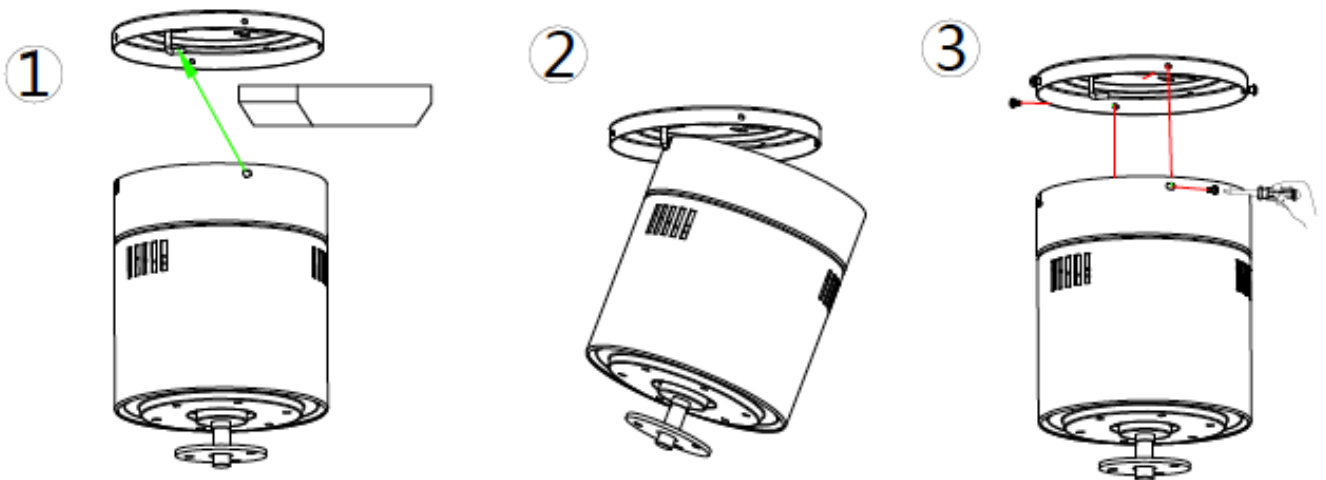
Please drill $\phi 8\text{mm}$ hole on the concrete ceiling, and insert the bolt.
Align bracket with the hole, then tighten with nut.

Remote control connection

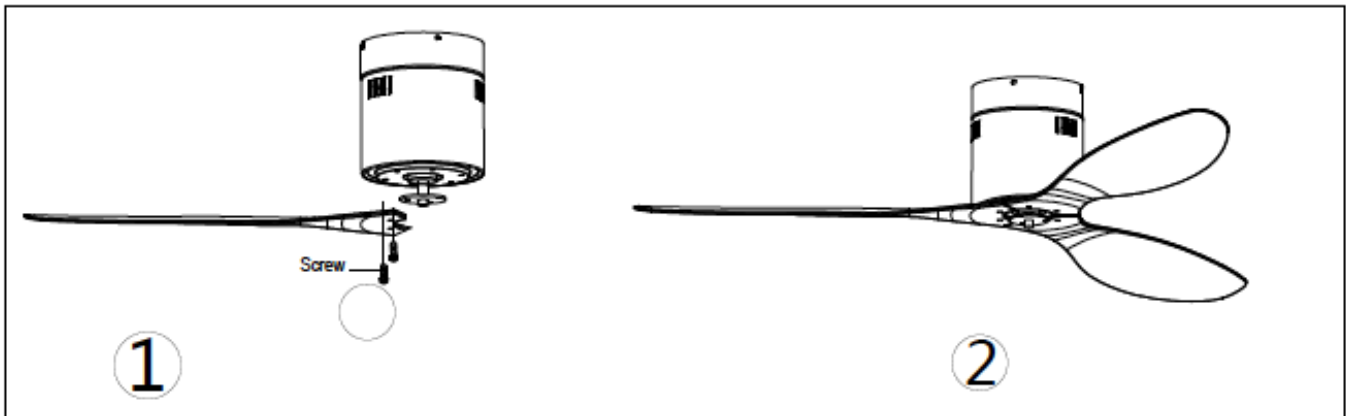
DC:



Receiver place: Hook the motor on the left hook, and then conduct wiring



Blade Assembly

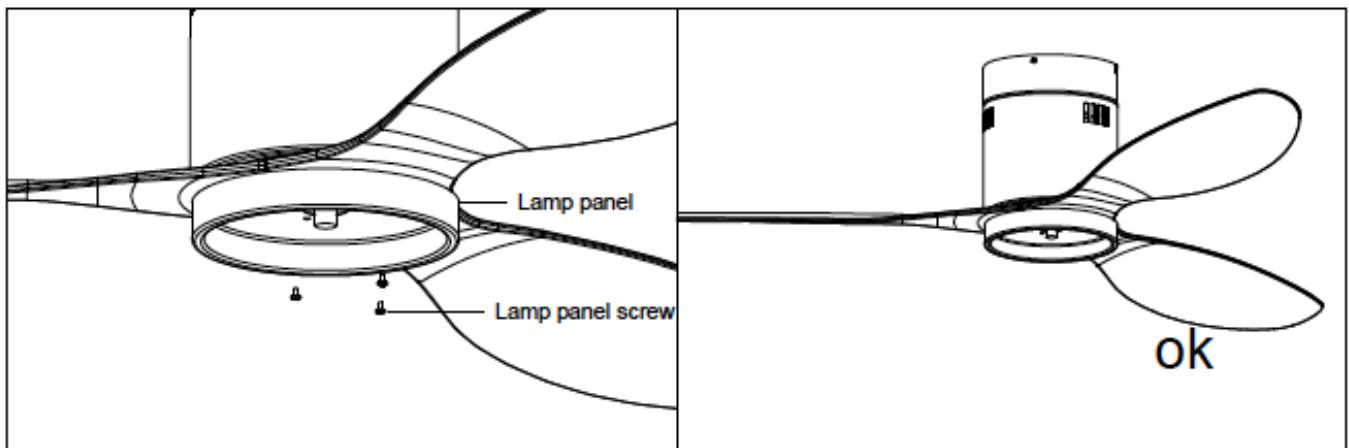


Time Saver: Washers for blade screws can be set on each blade screw prior to installing blades.

Align blade holes with motor screw holes, Securing tighten all the screws once all the blades are attached. Before securing screws permanently, repeat with remaining blade arms.

Note: Tighten blade screws twice.

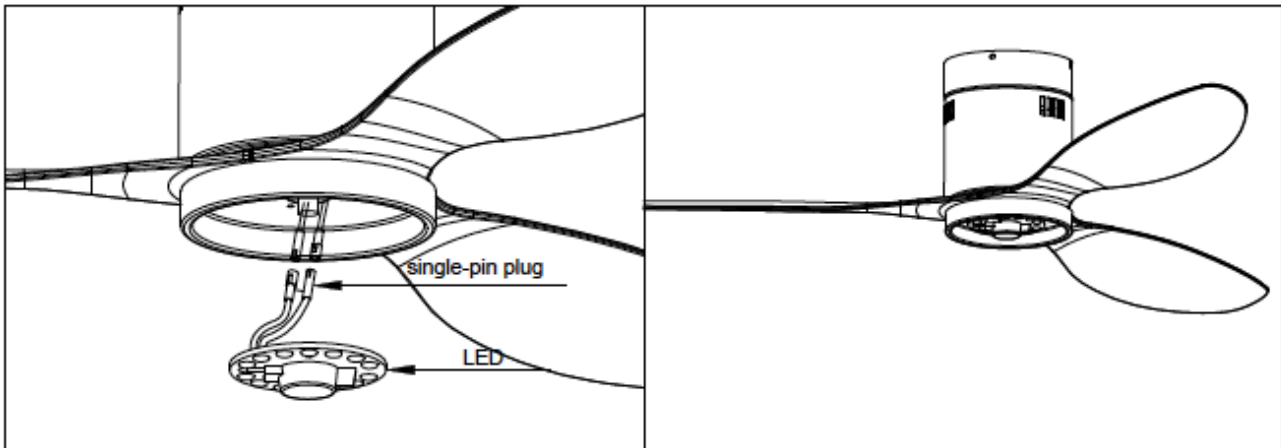
LED Pan Assembly



Unscrew a set screw. Attach the LED pan up to the bottom of the fan by inserting the other two set screw heads into key hole slots, rotate it to place, then secure the previous set screw by aligning screw hole and the hole at the bottom of the fan, tighten the rest two set screw to secure LED pan.

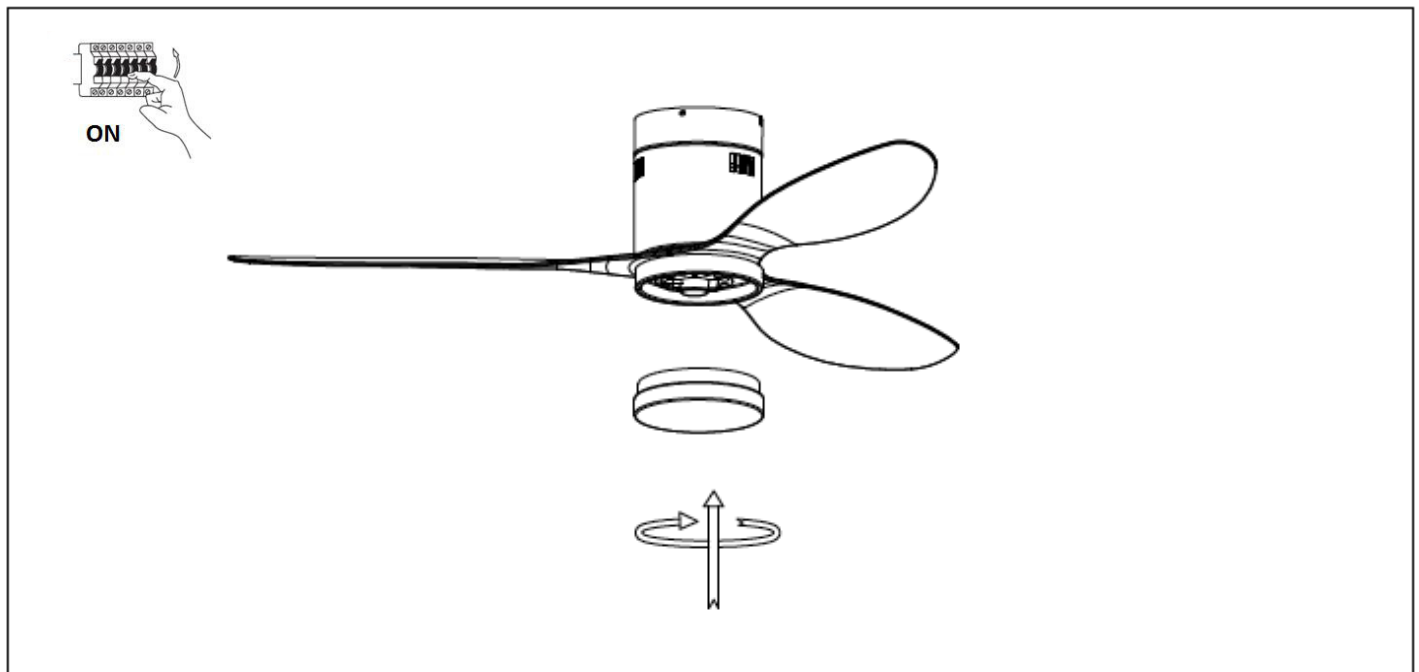
NOTE: While install or remove the LED pan, please keep the insulation pads intact carefully. Turning the set screws over-tightly or fast will damage the insulation pads.

Lamp Shade Assembly



Restore the cover and the lamp shade back to the LED pan.

Decorative Pan Inventory



Restore the cover and the lamp shade back to the LED pan, and secure them with decorative clips and bolt nuts.

(FR)

Précautions et avertissements

• LIRE ATTENTIVEMENT L'ENSEMBLE DE CE MANUEL AVANT DE COMMENCER L'INSTALLATION. CONSERVER CES INSTRUCTIONS.

- N'utilisez que des pièces de rechange Ruixuan.
- Pour réduire les risques de blessures, fixez le ventilateur directement à la structure de soutien du bâtiment conformément à ces instructions et utilisez uniquement le matériel fourni.
- Pour éviter tout risque d'électrocution, avant d'installer votre ventilateur, coupez l'alimentation en éteignant les disjoncteurs de la boîte de sortie et de l'interrupteur mural associé. Si vous ne pouvez pas verrouiller les disjoncteurs en position d'arrêt, fixez solidement un dispositif d'avertissement bien visible, tel qu'une étiquette, sur le panneau de service.
- Tout le câblage doit être conforme aux codes électriques nationaux et locaux et à la norme ANSI/NFPA 70. Si vous n'êtes pas familiarisé avec le câblage, faites appel à un électricien qualifié.
- Pour réduire les risques de blessures, ne pliez pas le système de fixation des pales lors de l'installation, de l'équilibrage ou du nettoyage du ventilateur. N'insérez jamais d'objets étrangers entre les pales du ventilateur en rotation.
- Pour réduire les risques d'incendie, d'électrocution ou d'endommagement du moteur, n'utilisez pas de variateur de vitesse à semi-conducteurs avec ce ventilateur. N'utilisez que des régulateurs de vitesse


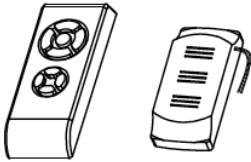
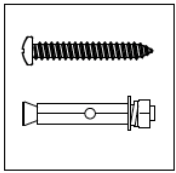




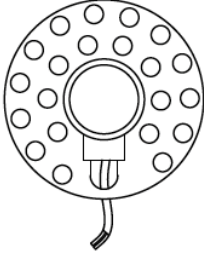
REMARQUE : les précautions et instructions importantes figurant dans le manuel ne sont pas censées couvrir toutes les conditions possibles.

et les situations qui peuvent se présenter. Il faut comprendre que le bon sens et la prudence sont des facteurs nécessaires à l'installation et le fonctionnement de ce ventilateur.

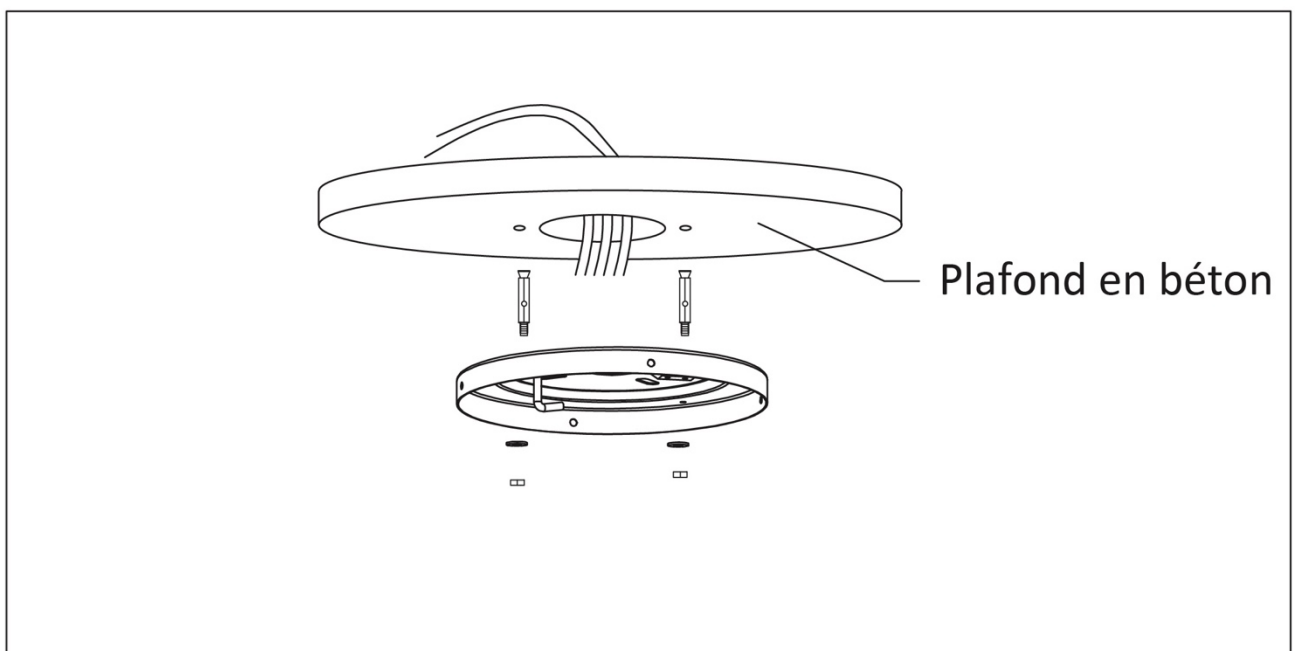
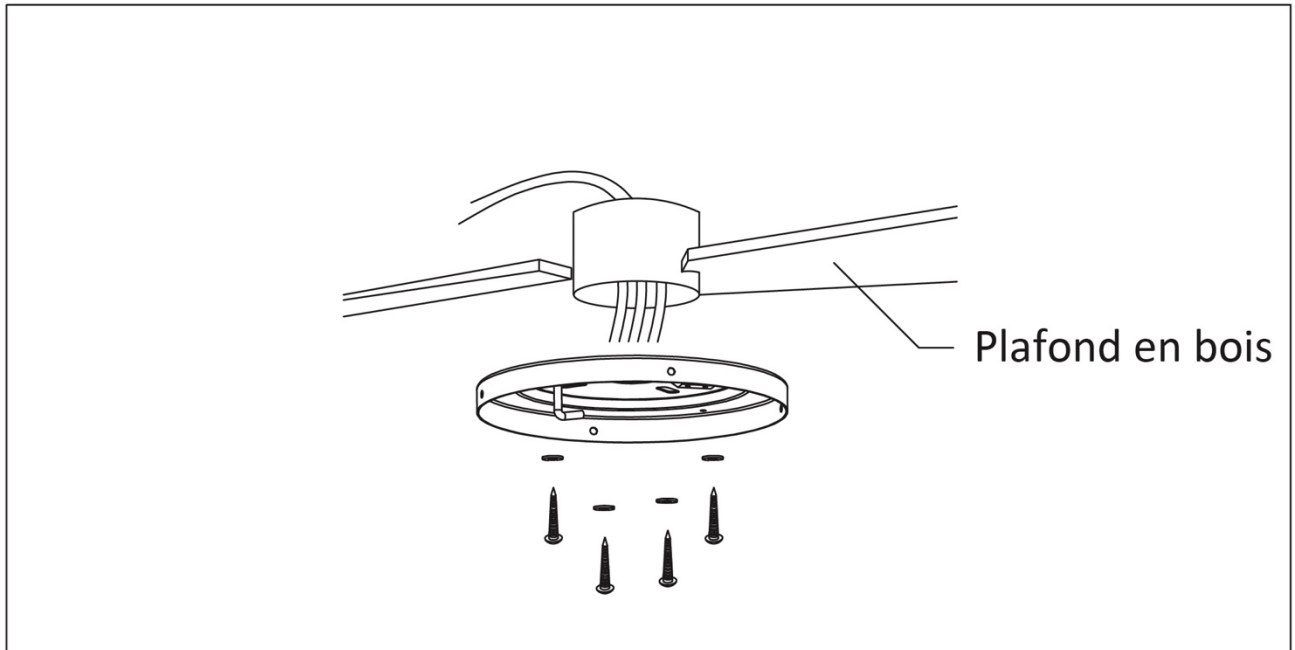
Inventaire des pièces

Ouvrez soigneusement l'emballage. Retirez les éléments des inserts en polystyrène. Retirez le boîtier du moteur et le placer sur un tapis ou un polystyrène pour éviter d'endommager la finition. Vérifier que toutes les pièces ont été incluses dans l'inventaire des pièces.

- Tige de descente et boule de suspension

		
Support de suspension	Télécommande	Paquet en spirale
		
Lame	Moteur	Panneau de la lampe
		
ombre	Source lumineuse LED	

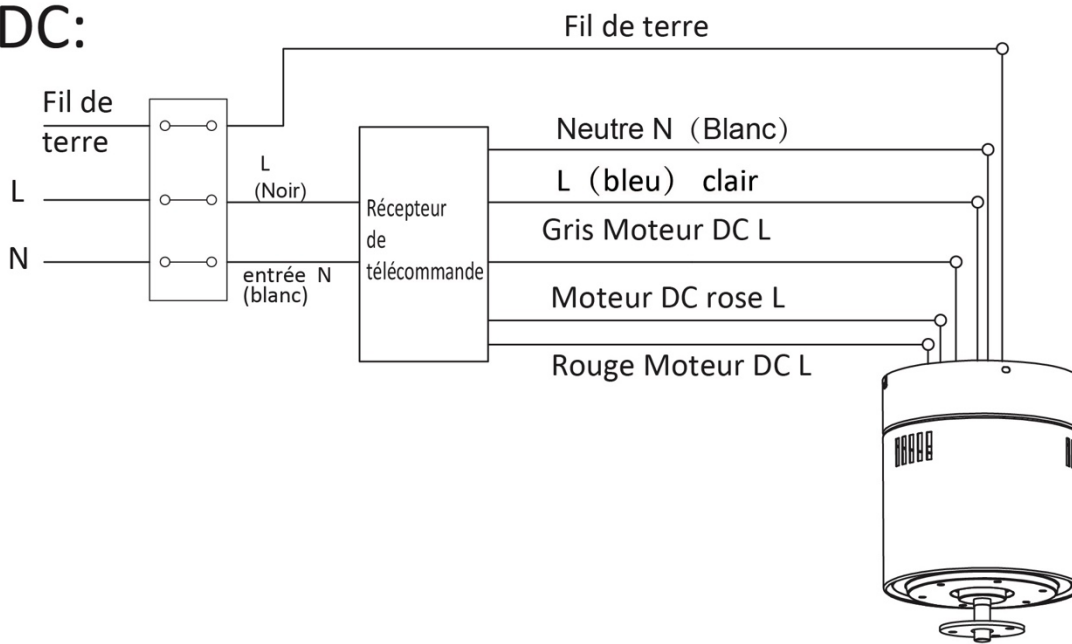
Installation du support de suspension



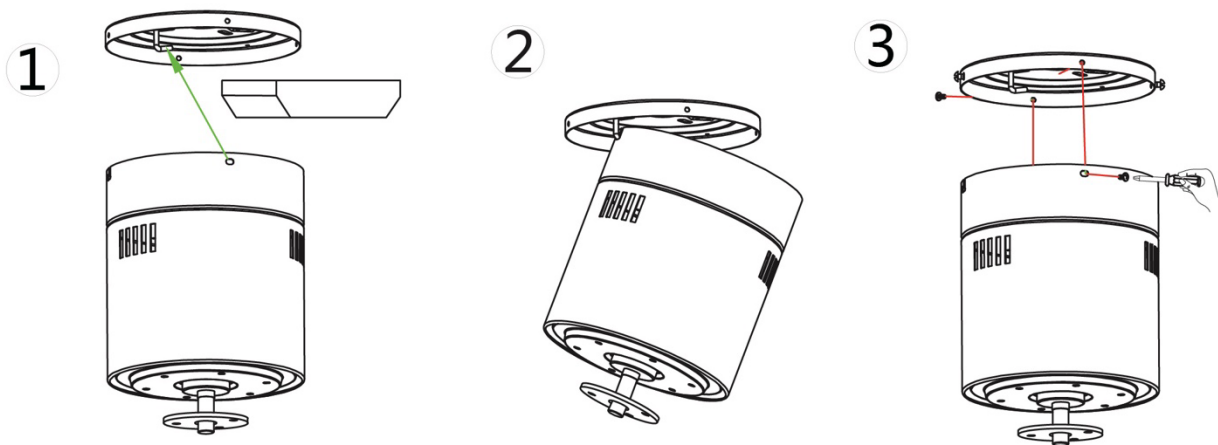
Percez un trou de $\phi 8\text{mm}$ sur le plafond en béton et insérez le boulon. Alignez le support avec le trou, puis serrez avec l'écrou.

Connexion de la télécommande

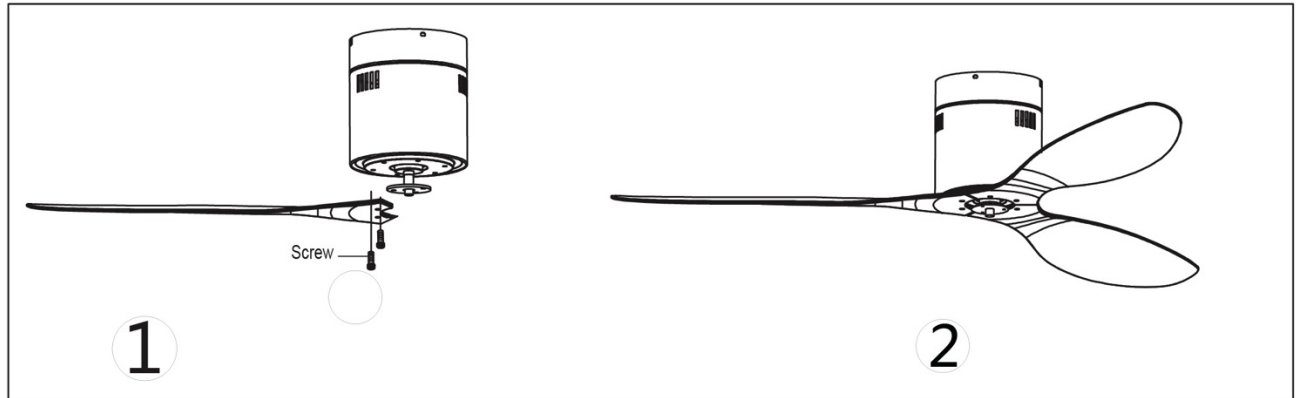
DC:



Emplacement du récepteur : Accrocher le moteur sur le crochet gauche, puis effectuer le câblage.



Assemblage des lames

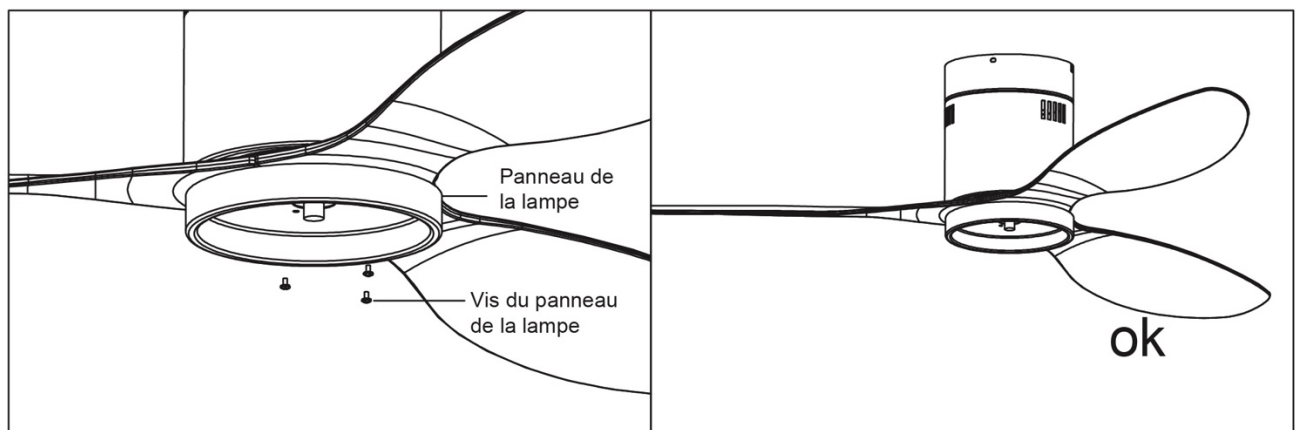


Gain de temps : Les rondelles pour les vis de lames peuvent être placées sur chaque vis de lame avant l'installation des lames.

Alignez les trous des lames avec les trous des vis du moteur, et serrez toutes les vis une fois que toutes les lames sont fixées. Avant de fixer les vis de façon permanente, répéter l'opération avec les autres bras de lames.

Remarque : serrer les vis de la lame deux fois.

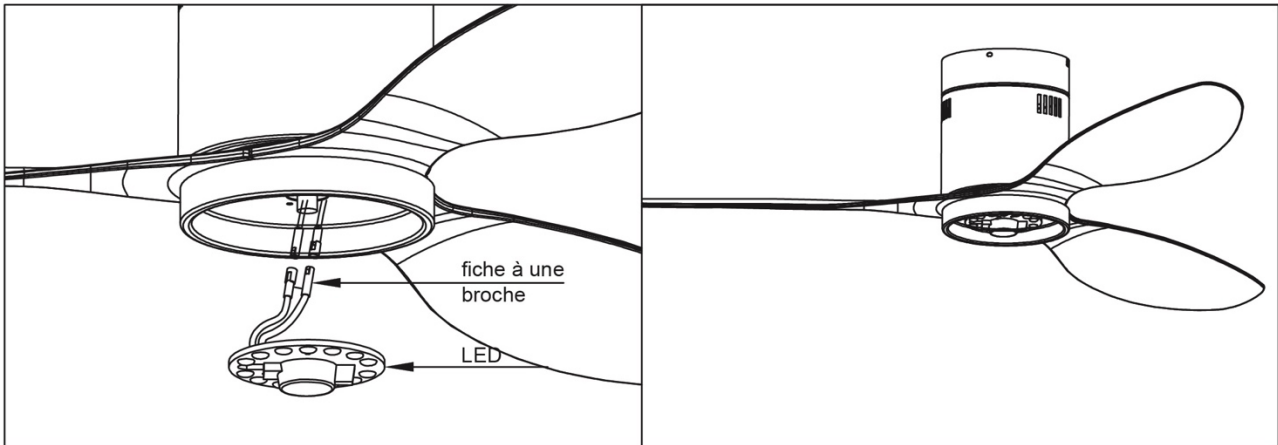
Assemblage du panneau LED



Dévisser une vis de blocage. Fixer le panneau LED au bas du ventilateur en insérant les deux autres têtes de vis dans les fentes des trous de serrure, le tourner pour le mettre en place, puis fixer la vis précédente en alignant le trou de la vis et le trou au bas du ventilateur, serrer les deux autres vis pour fixer le panneau LED.

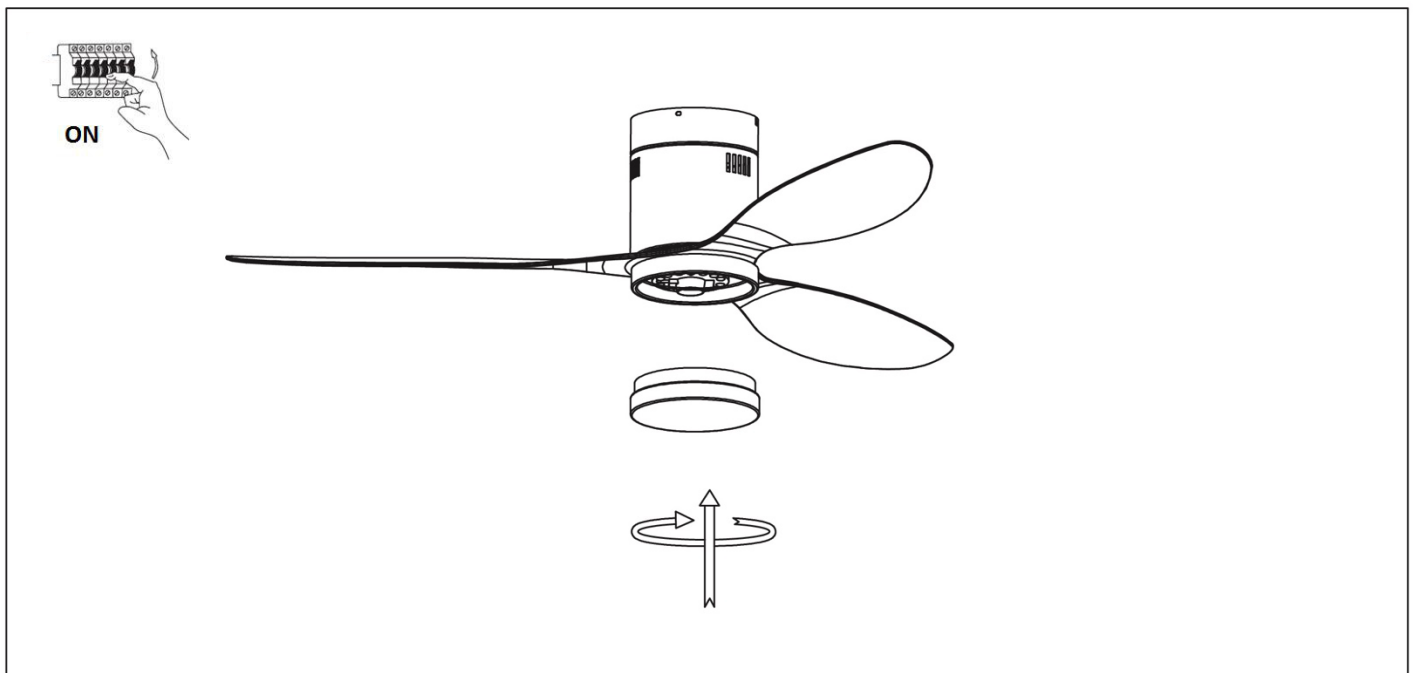
REMARQUE : Lors de l'installation ou de l'enlèvement du panneau LED, veillez à ce que les coussins d'isolation restent intacts. Si vous tournez les vis de réglage trop fortement ou trop rapidement, vous risquez d'endommager les tampons isolants.

Assemblage de l'abat-jour

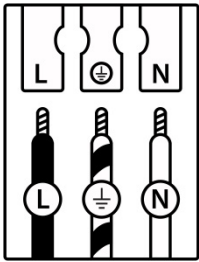


Remettre le couvercle et l'abat-jour dans le bac à LED.

Inventaire des casseroles décoratives



Remettez le couvercle et l'abat-jour en place dans le bac à LED et fixez-les à l'aide de clips décoratifs et de boulons.



	(DE)	(GB)	(FR)	(NL)	(PL)	(NO)	(DK)
L	Stromführender Leiter	Live conductor	Conducteur	Spanningvoerende draad	Przewód prądowy	Strømførende leder	Strømførende leder
	Schutzleiter	Earth conductor	Conducteur de protection (terre)	Aardkabel	Przewód uziemiający	Jordledningen	Jordledningen
N	Neutralleiter	Neutral conductor	Conducteur neutre	Nulleider	Przewód zerowy	Nøytralleider	Neutralleider

	(SE)	(FI)	(IT)	(ES)	(CZ)	(PT)	(GR)
L	Strömförande ledare	Virtajohdin	Conduttore sotto tensione	Conductor de corriente	Vodič pod napětím	Condutor vivo	Ρευματοφόρος αγωγός
	Skyddsledare	Suojajohdin	Conduttore di terra	Conductor de protección	Ochranný vodič	Condutor de terra	Αγωγός γείωσης
N	Neutralledare	Nollajohdin	Conduttore neutro	Conductor neutro	Neutrální vodič	Condutor neutro	Ουδέτερος αγωγός

	QR	EAN
<p>(DE) Dieses Produkt enthält eine Lichtquelle der Energieeffizienzklasse F</p> <p>(EN) This product contains a light source of energy efficiency class F</p> <p>(FR) Ce produit comprend une source de lumière de classe d'efficacité énergétique F</p> <p>(NL) Dit product bevat een lichtbron van energie-efficiëntieklasse F</p> <p>(PL) Produkt ten zawiera źródło światła o klasie efektywności energetycznej F</p> <p>(NO) Dette produktet inneholder en lyskilde i energieeffektivitetsklasse F</p> <p>(DK) Dette produkt indeholder en lyskilde af energieeffektklasse F</p> <p>(SE) Denna produkt innehåller en ljuskälla i energieffektivitetsklass F</p> <p>(FI) Tämä tuote sisältää energiatehokkuusluokan F valonlähteen</p> <p>(IT) Questo prodotto contiene una sorgente luminosa della classe di efficienza energetica F</p> <p>(ES) Este producto contiene una fuente de luz de la clase de eficiencia energética F</p> <p>(CZ) Tento výrobek obsahuje světelný zdroj třídy energetické účinnosti F</p> <p>(PT) Este produto contém uma fonte de luz da classe de eficiência energética F</p> <p>(GR) Αυτό το προϊόν περιέχει μια φωτεινή πηγή ενεργειακής απόδοσης κλάσης F</p> <p>(SK) Tento výrobok obsahuje zdroj svetla triedy energetickej efektivity F</p>		4251911783834

	<p>(DE) Durch einen Fachmann austauschbare Lichtquelle (nur LED).</p> <p>(EN) Replaceable (LED only) light source by a professional.</p> <p>(FR) Source de lumière remplaçable (LED uniquement) par un professionnel.</p> <p>(NL) Lichtbron (alleen led) te vervangen door een professional.</p> <p>(PL) Wymienne (tylko LED) źródło światła wykonane przez profesjonalistę.</p> <p>(NO) Utskiftbar (kun LED) lyskilde av en profesjonell.</p> <p>(DK) Udskiftelig lyskilde (kun LED), udskiftes af en elektriker.</p> <p>(SE) Ljuskälla (endast LED) utbytbar genom fackman.</p> <p>(FI) Ammatillainen voi vaihtaa vaihdettavan (vain LED) valonlähteen.</p> <p>(IT) Sorgente luminosa (solo LED) sostituibile da un professionista.</p> <p>(ES) Fuente de luz (solo LED) sustituible por un profesional.</p> <p>(CZ) Vyměnitelný (pouze LED) světelný zdroj odborníkem.</p> <p>(PT) Luz LED (apenas LED) substituível por um profissional.</p> <p>(GR) Η πηγή φωτός (μόνο LED) να αντικαθίσταται από επαγγελματία.</p> <p>(SK) Zdroj svetla (iba LED) vymeniteľný prostredníctvom odborníka.</p>
--	---

	<p>(DE) Durch einen Fachmann austauschbares Betriebsgerät.</p> <p>(EN) Replaceable control gear by a professional.</p> <p>(FR) Contrôleur remplaçable par un professionnel.</p> <p>(NL) Voorschakelapparatuur te vervangen door een professional.</p> <p>(PL) Wymienny układ sterujący przez profesjonalistę.</p> <p>(NO) Utskiftbar kontrollutstyr av en profesjonell.</p> <p>(DK) Udskiftelig igangsætter, udskiftes af en elektriker.</p> <p>(SE) Styrdon utbytbar genom fackman.</p> <p>(FI) Ammatillainen voi vaihtaa vaihdettavan ohjauslaitteen.</p> <p>(IT) Dispositivo di controllo sostituibile da un professionista.</p> <p>(ES) Dispositivo de control sustituible por un profesional.</p> <p>(CZ) Vyměnitelný předřadník odborníkem.</p> <p>(PT) Dispositivo de controlo substituível por um profissional.</p> <p>(GR) Ο εξοπλισμός ελέγχου να αντικαθίσταται από επαγγελματία.</p> <p>(SK) Predradník vymeniteľný prostredníctvom odborníka.</p>
--	---