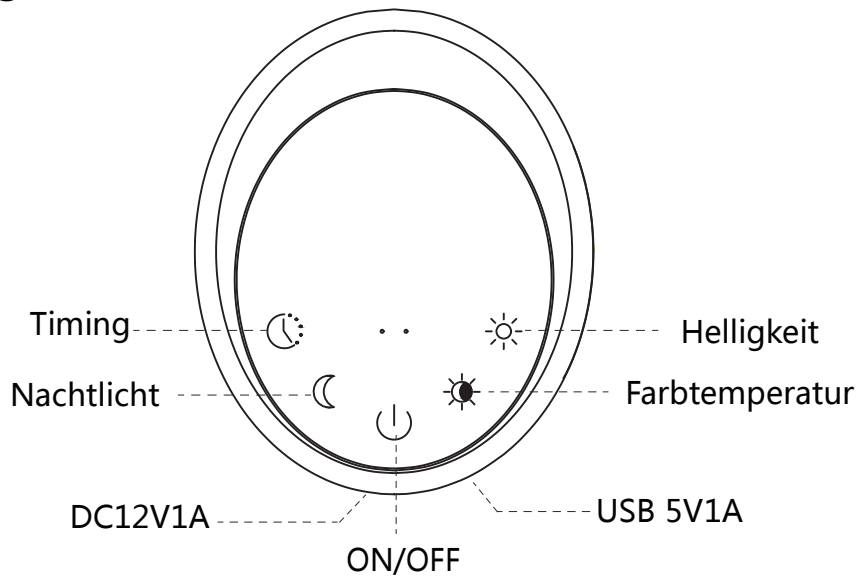
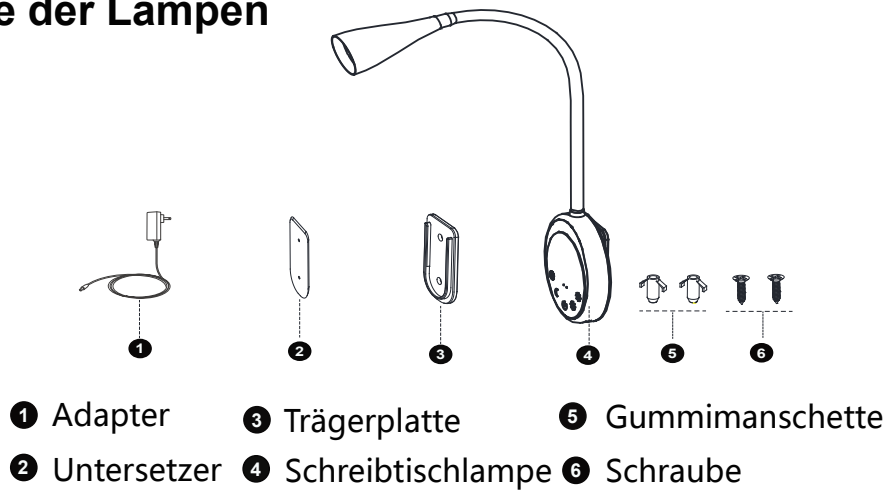


(DE)

Anweisungen zum Dimmen



Liste der Lampen

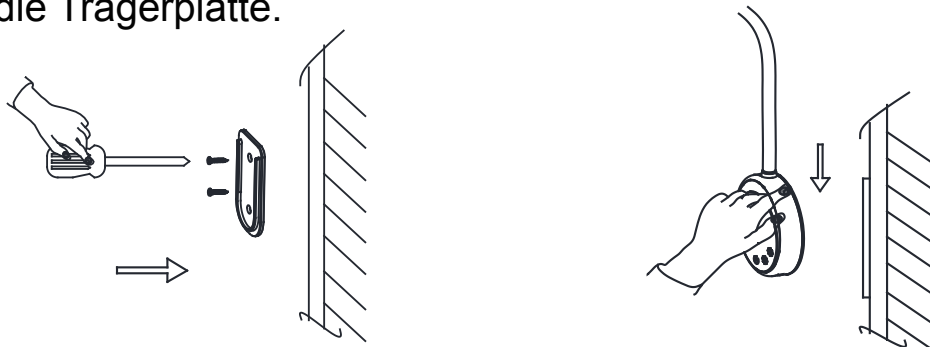


Spezifikationen

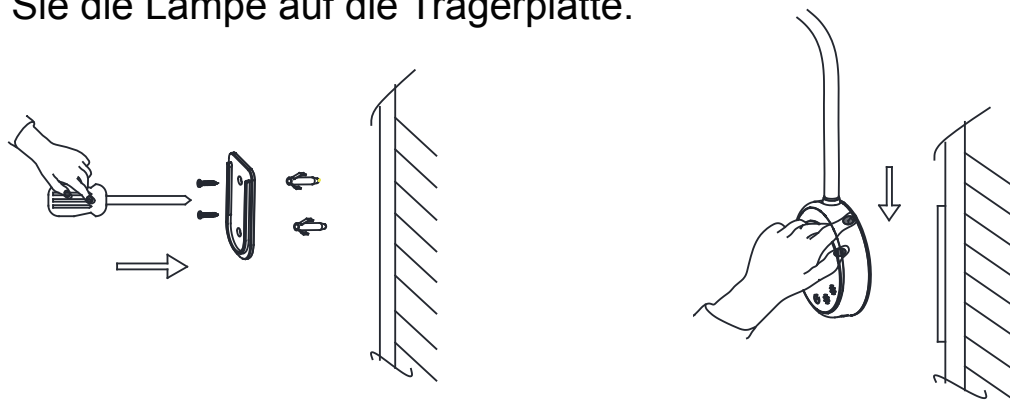
Maximale Leistungsaufnahme	5.2W	Betriebsspannung	12VDC 1A
Lichtstrom	340LM	Arbeitstemperatur	< 50
Farbtemperatur	3000K-6500K	RA	>80

Einbauverfahren

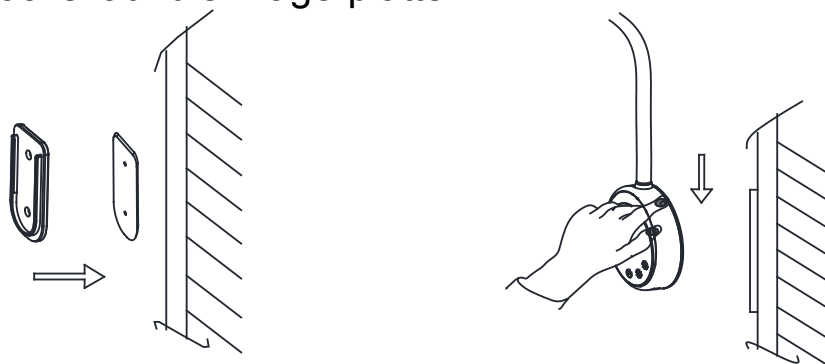
Methode 1: Befestigen Sie die Trägerplatte mit Schrauben auf der gewünschten Oberfläche, und schieben Sie dann die Lampenfassung auf die Trägerplatte.



Methode 2: Befestigen Sie den Kunststoff-Klebenagel an der Wand, dann befestigen Sie die Trägerplatte mit Schrauben an der Wand und schieben Sie die Lampe auf die Trägerplatte.

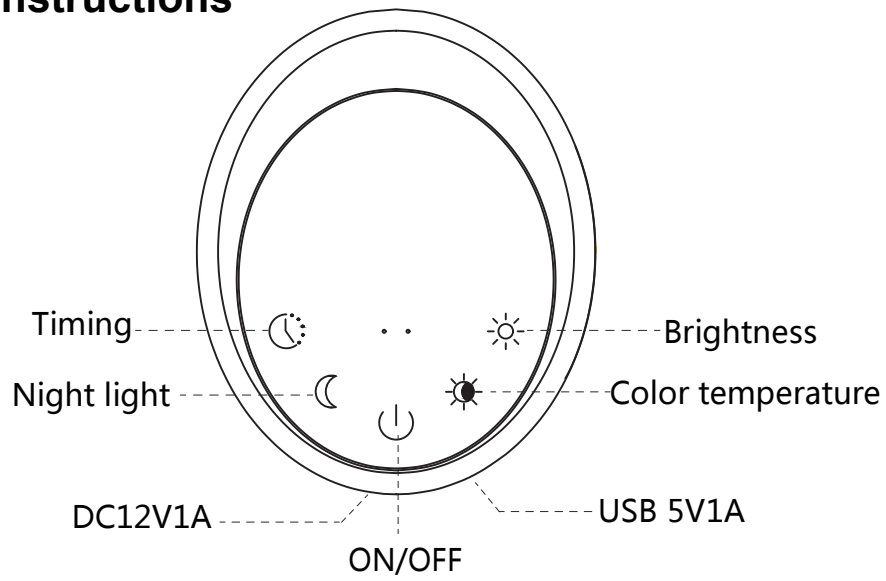


Methode 3: Kleben Sie das selbstklebende Band auf die Oberfläche der Trägerplatte, befestigen Sie sie an der Wand und schieben Sie den Lampensockel auf die Trägerplatte.

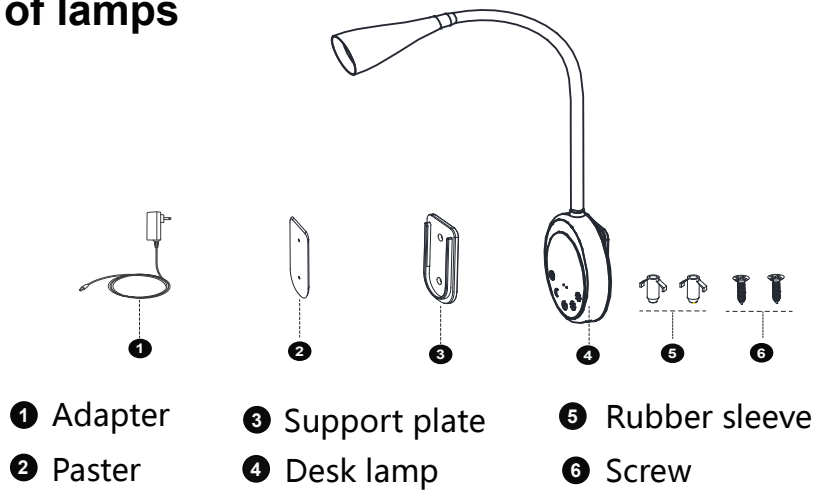


(GB)

Dimming Instructions



List of lamps

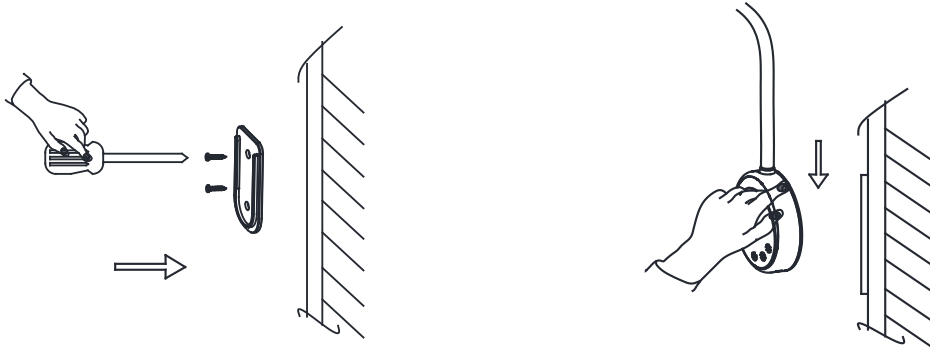


Specifications

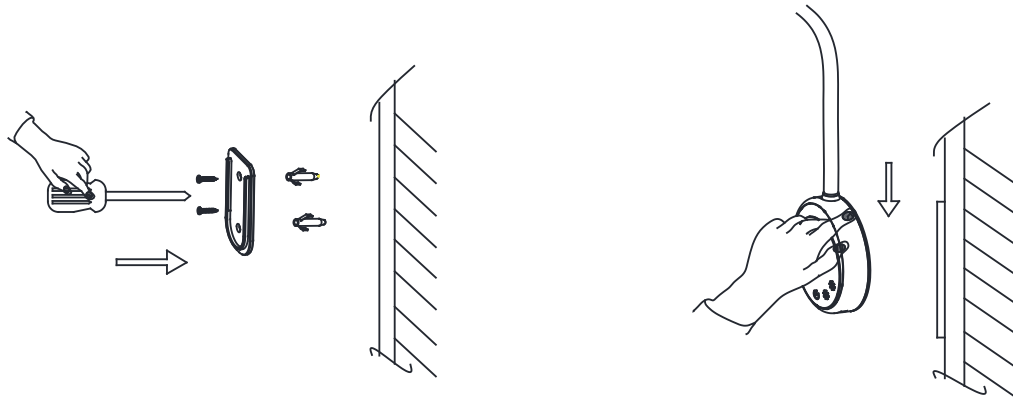
Max power consumption	5.2W	Working voltage	12VDC 1A
Luminous flux	340LM	Working temperature	< 50
Color temperature	3000K-6500K	RA	>80

Installation method

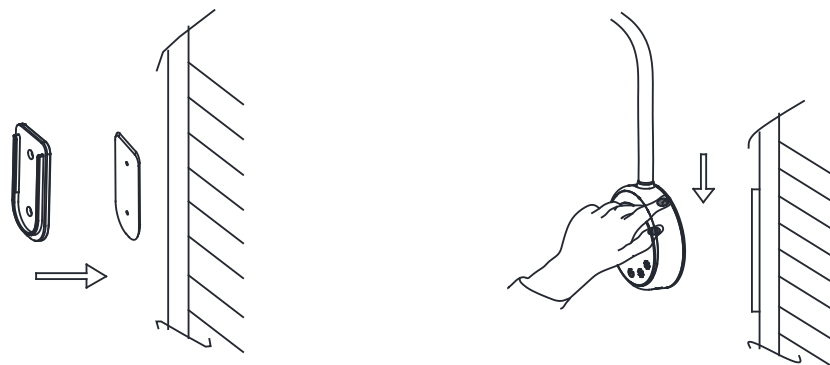
Method 1: Fix the support plate on the required surface with screws, and then slide the lamp holder onto the support plate



Method 2: Fix the plastic glue nail on the wall, then fix the support plate on the wall with screws, and slide the lamp onto the support plate

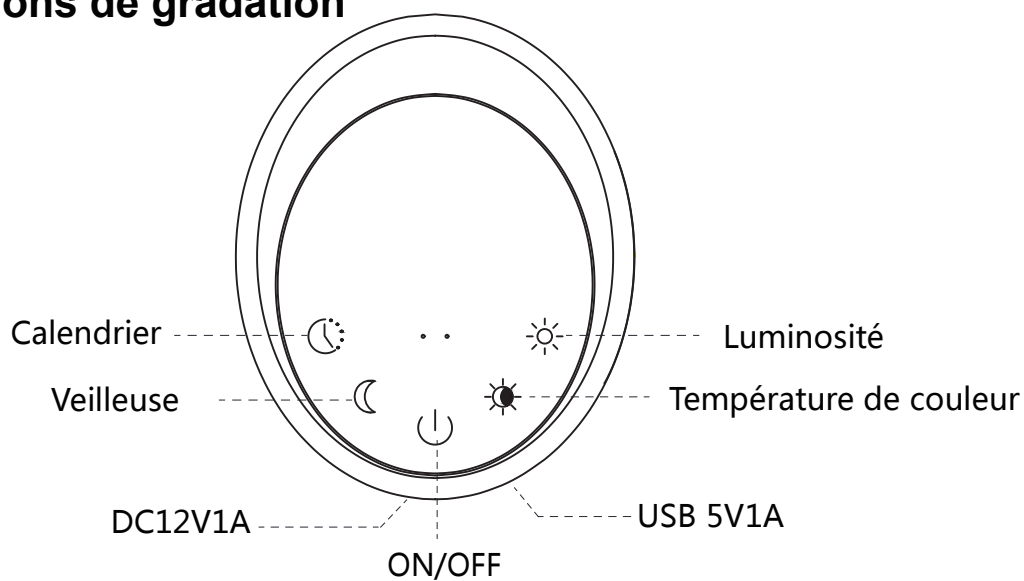


Method 3: stick the self adhesive tape on the surface of the support plate, fix it on the wall, and slide the lamp base onto the support plate

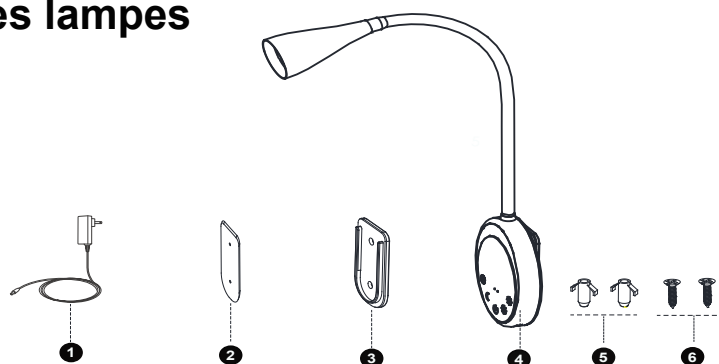


(FR)

Instructions de gradation



Liste des lampes



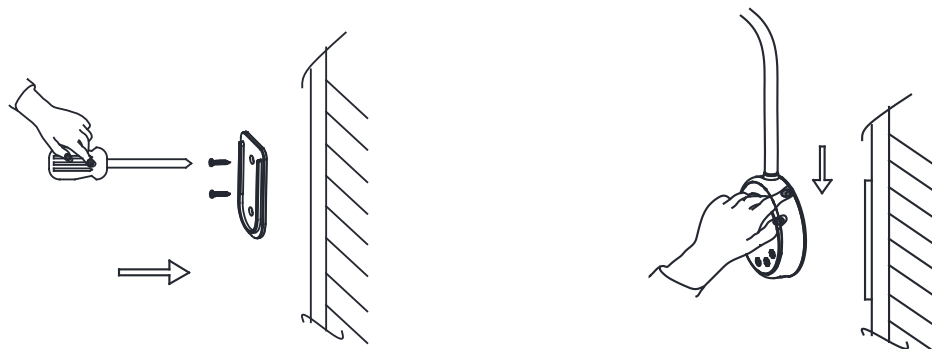
- ❶ Adaptateur ❸ Plaque de support ❽ Manchon en caoutchouc
❷ Paster ❹ Lampe de bureau ❾ Vis

Spécifications

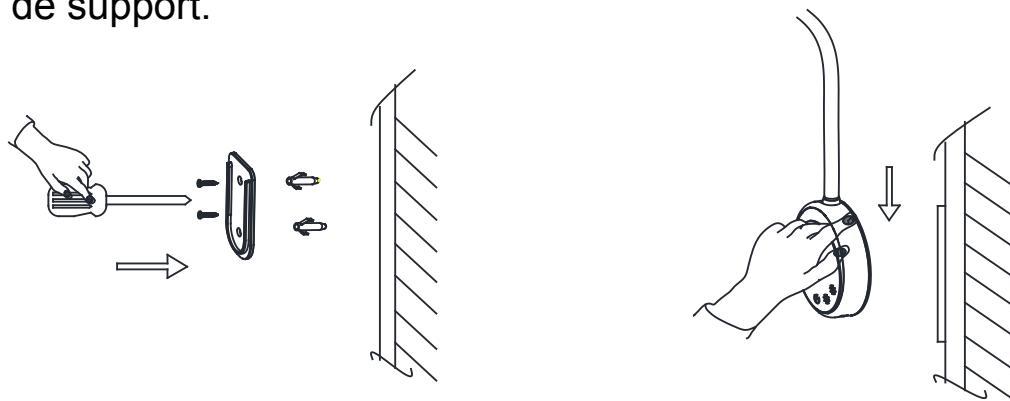
Consommation électrique maximale	5.2W	Tension de fonctionnement	12VDC 1A
Flux lumineux	340LM	Température de travail	< 50
Température de couleur	3000K-6500K	RA	>80

Méthode d'installation

Méthode 1 : Fixer la plaque de support sur la surface requise à l'aide de vis, puis faire glisser le support de lampe sur la plaque de support.



Méthode 2 : Fixer le clou en plastique sur le mur, puis fixer la plaque de support sur le mur à l'aide de vis, et faire glisser la lampe sur la plaque de support.



Méthode 3 : coller le ruban adhésif sur la surface de la plaque de support, la fixer au mur et faire glisser la base de la lampe sur la plaque de support.

