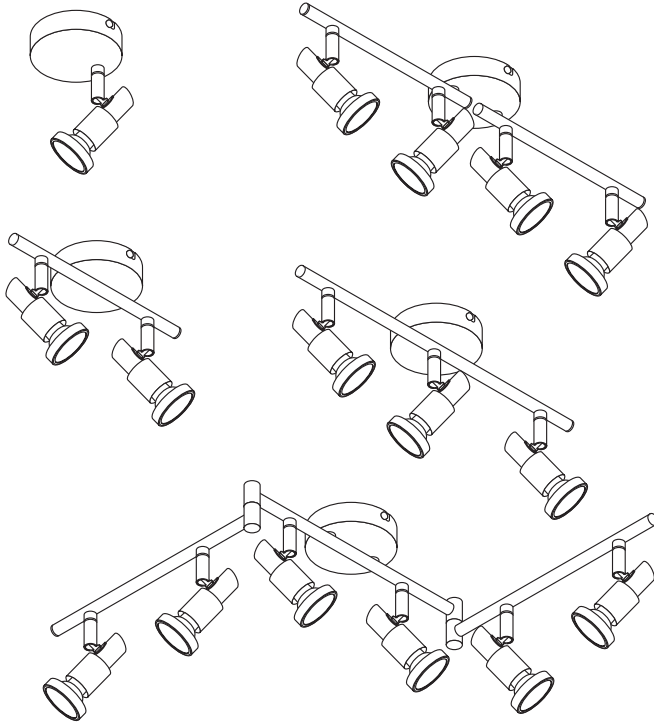

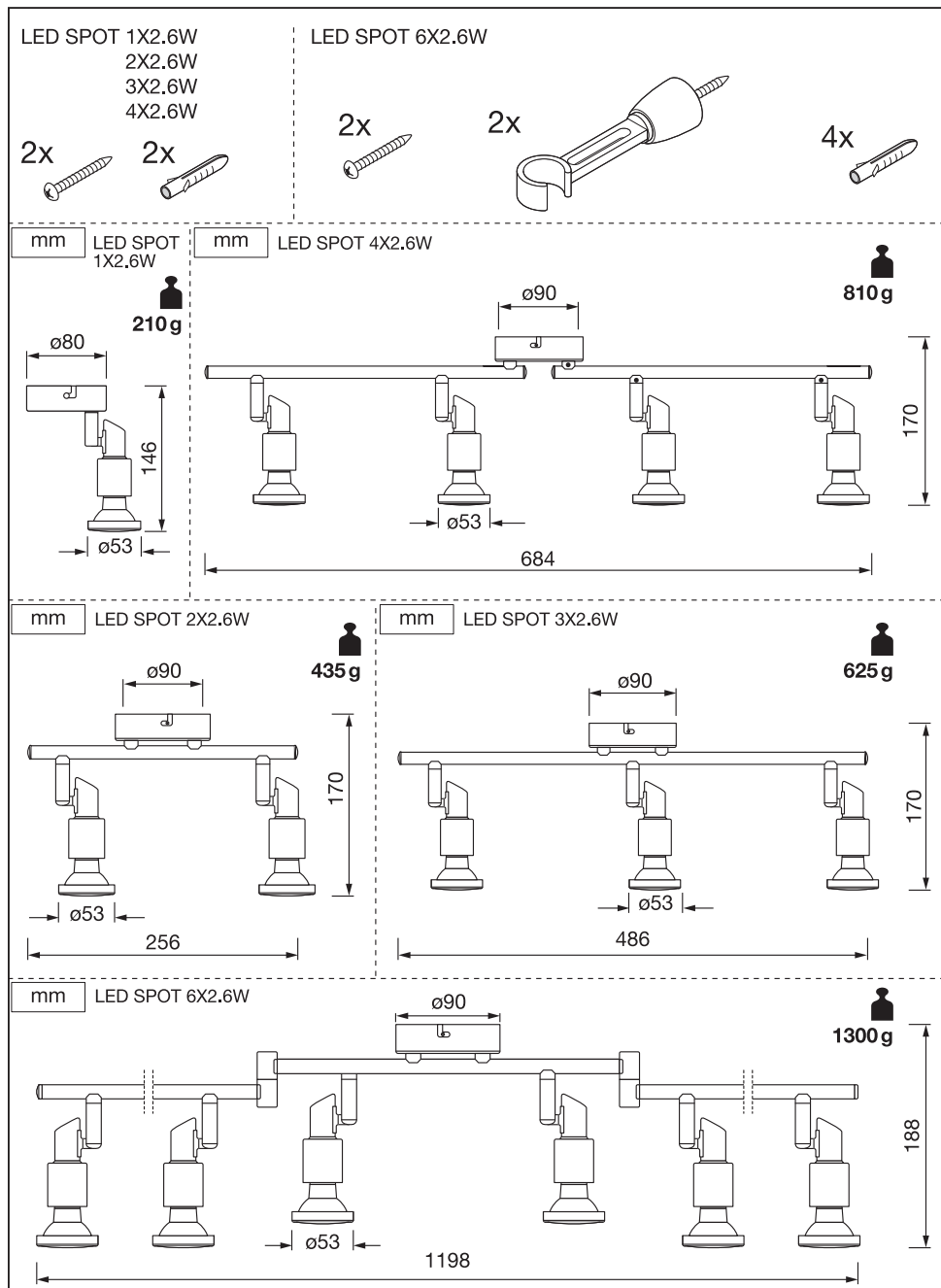
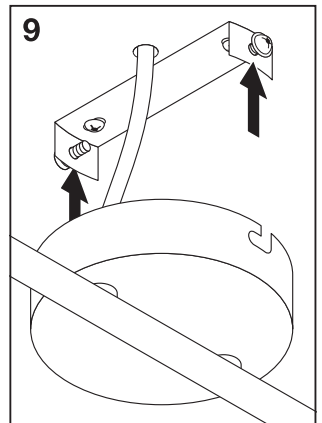
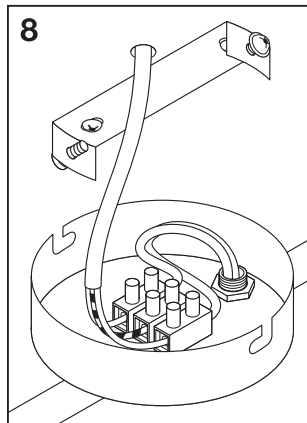
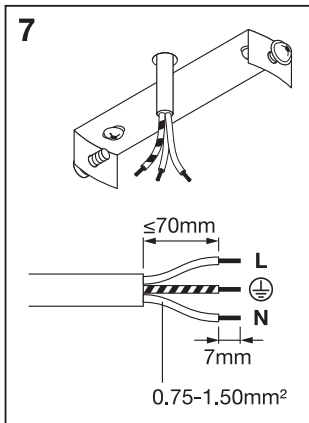
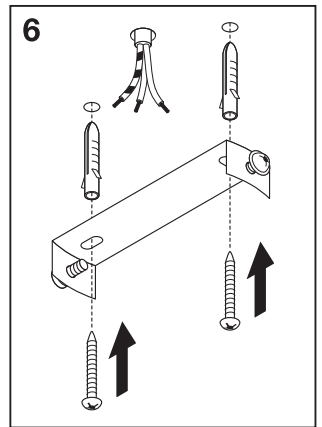
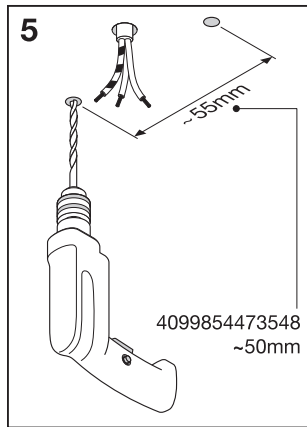
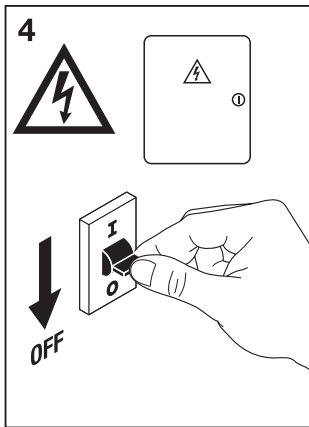
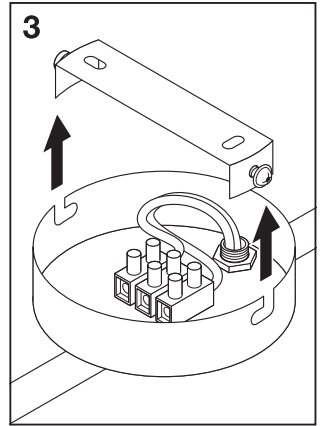
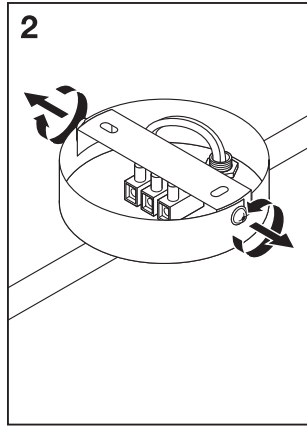
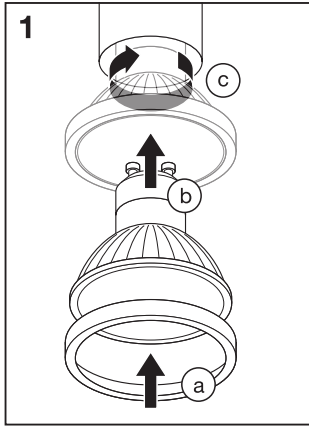


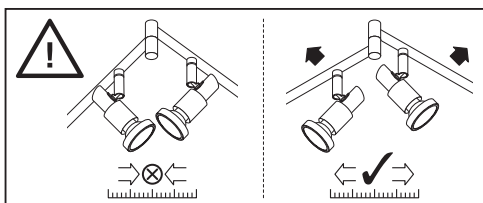
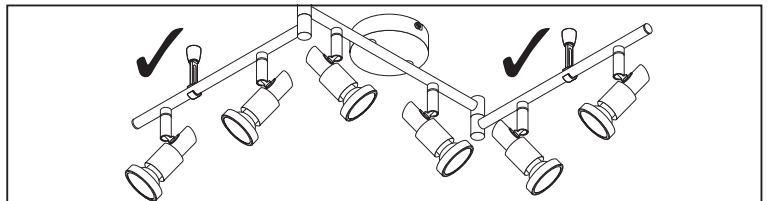
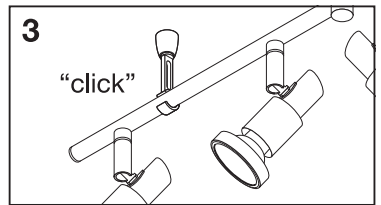
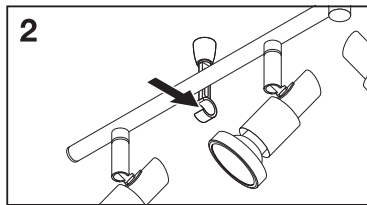
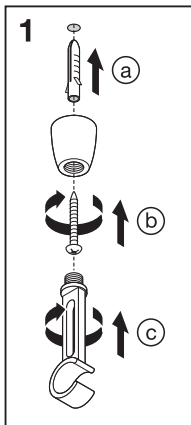
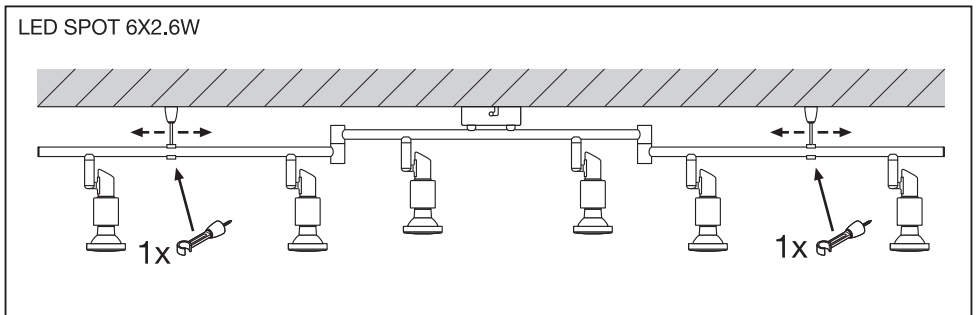
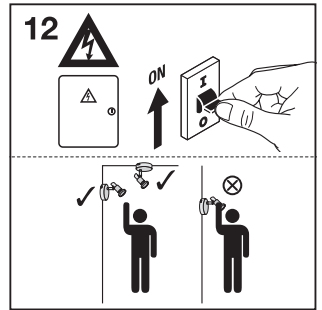
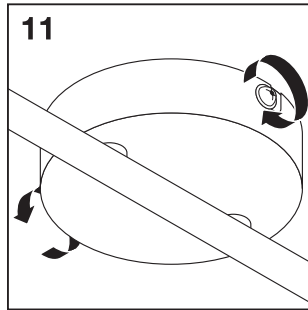
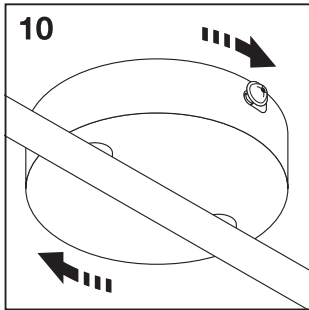
LED SPOT GU10



	EAN	W	W _{max.} (LED)	Im light source	Im output	K	°C	V~	mA	Hz	PF	▽(°)	
LED SPOT 2.6W 230V GU10	4099854473548	1x 2.6	1x 7	230	230	2700	-20... +40	220- 240	25	50/60	>0.4	36	10000
LED SPOT 2X2.6W 230V GU10	4099854473401	2x 2.6	2x 7	460	460	2700	-20... +40	220- 240	50	50/60	>0.4	36	10000
LED SPOT 3X2.6W 230V GU10	4099854473562	3x 2.6	3x 7	690	690	2700	-20... +40	220- 240	75	50/60	>0.4	36	10000
LED SPOT 4X2.6W 230V GU10	4099854473586	4x 2.6	4x 7	920	920	2700	-20... +40	220- 240	100	50/60	>0.4	36	10000
LED SPOT 6X2.6W 230V GU10	4099854473746	6x 2.6	6x 7	1380	1380	2700	-20... +40	220- 240	150	50/60	>0.4	36	10000



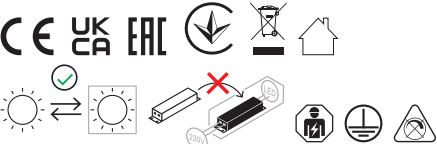






	EAN	n	LED	QR code	ENERGY * X =
LED SPOT 2.6W 230V GU10	4099854473548	1	AC32699		F
LED SPOT 2X2.6W 230V GU10	4099854473401	2	AC32699		F
LED SPOT 3X2.6W 230V GU10	4099854473562	3	AC32699		F
LED SPOT 4X2.6W 230V GU10	4099854473586	4	AC32699		F
LED SPOT 6X2.6W 230V GU10	4099854473746	6	AC32699		F

* Ⓞ Dieses Produkt enthält eine Lichtquelle der Energieeffizienzklasse <X>. Ⓞ This product contains a light source of energy efficiency class <X>. Ⓞ Ce produit contient une source lumineuse de classe d'efficacité énergétique <X>. Ⓞ Questo prodotto contiene una sorgente luminosa di classe di efficienza energetica <X>. Ⓞ Este producto contiene una fuente luminosa de la clase de eficiencia energética <X>. Ⓞ Este produto contém uma fonte de luz da classe de eficiência energética <X>. Ⓞ Το προϊόν αυτό περιέχει φωτεινή πηγή της τάξης ενεργειακής απόδοσης <X>. Ⓞ Dit product bevat een lichtbron van energie-efficiëntieklasse <X>. Ⓞ Denna produkt innehåller en ljuskälla med energieeffektivitetsklass <X>. Ⓞ Tämä tuote sisältää valonlähteen, jonka energiatehokkuusluokka on <X>. Ⓞ Dette produktet inneholder en lyskilde med energieffektivitetsklasse <X>. Ⓞ Dette produkt indeholder en lyskilde i energieffektivitetsklasse <X>. Ⓞ Tento výrobek obsahuje světelný zdroj s třídou energetické účinnosti <X>. Ⓞ Данный продукт содержит энергосберегающий источник света (класса <X>). Ⓞ Ez a termék egy <X> energiatahó-konyásági osztályú fényforrást tartalmaz. Ⓞ Ten produkt zawiera źródło światła o klasie efektywności energetycznej <X>. Ⓞ Tento výrobok obsahuje svetelný zdroj triedy energetickej účinnosti <X>. Ⓞ Ta izdelek vsebuje svetlobni vir razreda enerjske učinkovitost <X>. Ⓞ Bu ürün, enerji verimliliği sınıfında bir ışık kaynağı içerir <X>. Ⓞ Ovaj proizvod sadržiava izvor svjetlosti klase energetske učinkovitosti <X>. Ⓞ Acest produs conține o sursă de lumină cu clasa de eficiență energetică <X>. Ⓞ Този продукт включва светлинен източник с клас на енергийна ефективност <X>. Ⓞ Toode sisaldab energiatõhususe klassi <X> valgusallikat. Ⓞ Siamo gaminyje yra šviesos šaltinis, kurio energijos vartojimo efektyvumo klasė <X>. Ⓞ Ši s ražojums satur gaismas avotu, kura energoefektivitātes klase ir <X>. Ⓞ Ovaj proizvod sadrži izvor svetlosti klase energetske efikasnosti <X>. Ⓞ Цей виріб містить джерело світла класу енергоефективності <X>. Ⓞ Бул өнімде <X> энергия тиімділігі класының жарық көзі бар.



G11219061
17.01.2025



LEDVANCE SASU
CQM, 5 rue d'Altorf
67120 Molsheim France
www.ledvance.com

© LEDVANCE Ltd, Sterling House,
810 Mandarin Court, Warrington,
Cheshire, WA1 1GG, United Kingdom