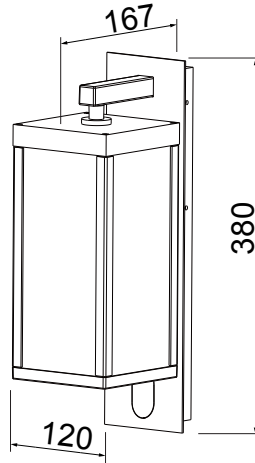


## 10012149

10,5W LED / 14W Total  
incl. LED Board: L9002763  
230V ~ 50Hz



Maßeinheit/Unit of measure/ Unité de mesure: mm

### (DE) Bestimmungsgemäße Verwendung

(GB) Intended use / (FR) Utilisation conforme / (NL) Beoogd gebruik / (PL) Stosowanie zgodnie z przeznaczeniem /  
(NO) Riktig bruk / (DK) Korrekt brug / (SE) Avsedd användning / (FI) Määräystenmukainen käyttö  
(IT) Impiego appropriato / (ES) Uso prescrito / (CZ) Použití v souladu s určením / (PT) Utilização correta / (GR) Ενδεδειγμένη χρήση

(DE)	Ortsfeste Verwendung als Wandleuchte im Außenbereich	(GB)	Provided for stationary use on walls, outdoors
(FR)	Installation fixe en tant qu'applique extérieure	(NL)	Vast gebruik als wandlamp buitenshuis
(PL)	Do montażu stacjonarnego jako lampa ścienna na zewnątrz	(NO)	Til stasjonært bruk som vegg lampe utendørs
(DK)	Til stationær brug som væglampe udendørs	(SE)	Används som fast vägg lamp a utomhus
(FI)	Kiinteä käyttö ulkotilojen seinävalaisimena	(IT)	Impiego fisso come applique in ambienti esterni
(ES)	Empleo fijo en tanto lámpara de pared en el exterior	(CZ)	Stacionární použití jako nástěnné svítidlo v exteriéru
(PT)	Aplicação fixa como luminária de parede em exteriores	(GR)	Σταθερή χρήση ως φωτιστικό τοίχου σε εξωτερικό χώρο

### (DE) Verwendete Symbole

(GB) Safety Precautions / (FR) Symboles utilisés / (NL) Gebruikte symbolen / (PL) Stosowane symbole / (NO) Brukte symboler /  
(DK) Brugte symboler / (SE) Använda symboler / (FI) Käytetyt symbolit / (IT) Simboli usati / (ES) Símbolos empleados /  
(CZ) Použité symboly / (PT) Símbolos utilizados / (GR) Χρησιμοποιούμενα σύμβολα

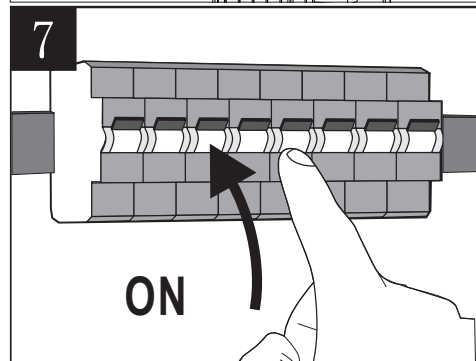
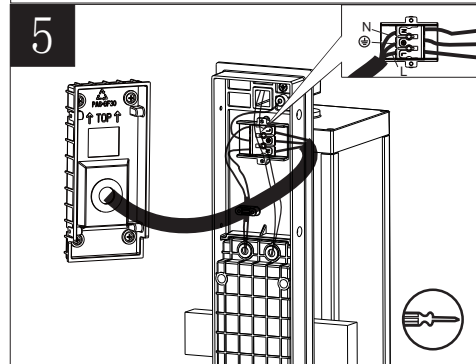
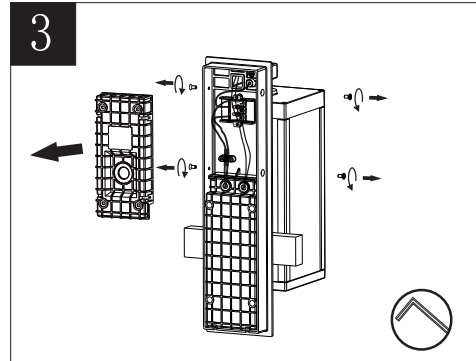
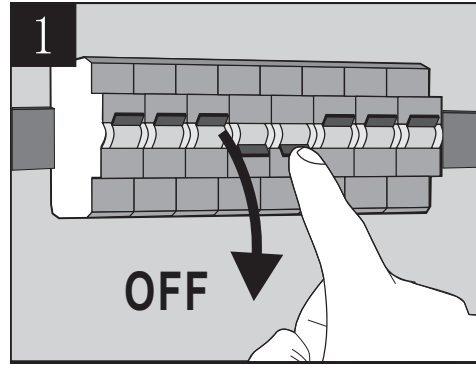
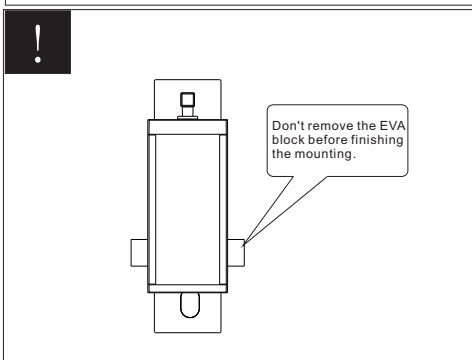
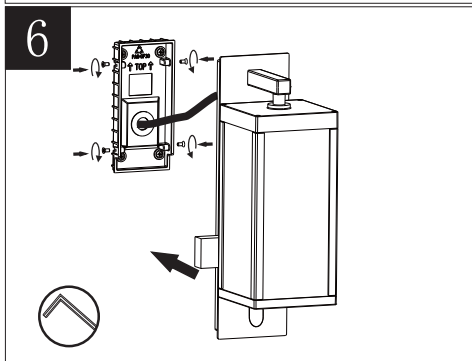
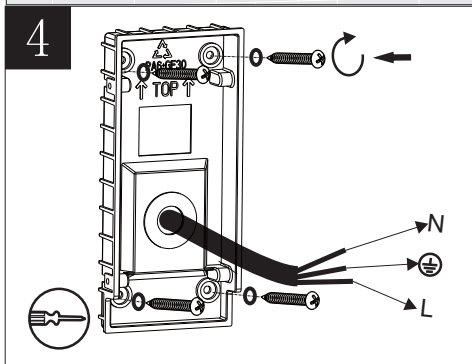
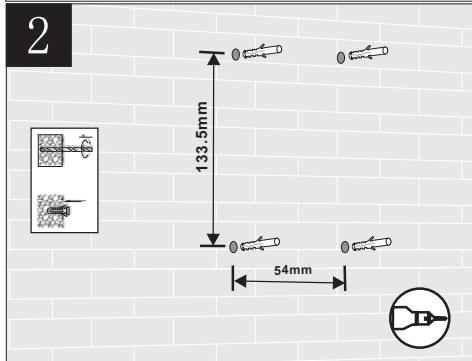
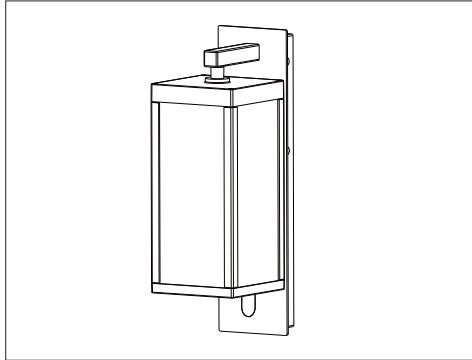
IP 54

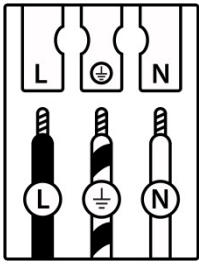


### (DE) Lieferumfang

(GB) Package contents / (FR) Contenu de la livraison / (NL) Bij de levering inbegrepen / (PL) Zakres dostawy / (NO) Levering /  
(DK) Leveringsomfang / (SE) Leveransomfattning / (FI) Toimitussisältö / (IT) Fornitura / (ES) Volumen de suministro /  
(CZ) Rozsah dodávky / (PT) Material fornecido / (GR) Παραδοτέος εξοπλισμός

(DE)	1 Wandleuchte Montagematerial Montageanleitung	(GB)	1 Wall light Installation hardware Mounting instructions	(FR)	1 Applique Matériel de montage Instructions de montage
(NL)	1 Wandlamp Monteringsmateriale Montagehandleiding	(PL)	1 Lampa ścienna Elementy montażowe Instrukcja montażu	(NO)	1 Vegglampe Monteringsmateriale Brukerveiledning
(DK)	1 Væglampe Monteringsmateriale Brugervejledning	(SE)	1 Vägg lamp a Monteringsmaterial Monteringsanvisning	(FI)	1 Seinävalaisin Asennus materiaali Asennusohjeet
(IT)	1 Applique Materiale di montaggio Istruzioni di montaggio	(ES)	1 Lámpara de pared Material de montaje Instrucciones de montaje	(CZ)	1 Nástěnné svítidlo Materiál pro montáž Návod k montáži
(PT)	1 Luminária de parede Material de montagem Instruções de montagem	(GR)	1 Φωτιστικό τοίχου Υλικά συναρμολόγησης Οδηγίες συναρμολόγησης		





	(DE)	(GB)	(FR)	(NL)	(PL)	(NO)	(DK)
<b>L</b>	Stromführender Leiter	Live conductor	Conducteur	Spanningvoerende draad	Przewód prądowy	Strømførende leder	Strømførende leder
	Schutzleiter	Earth conductor	Conducteur de protection (terre)	Aardkabel	Przewód uziemiający	Jordledningen	Jordledningen
<b>N</b>	Neutralleiter	Neutral conductor	Conducteur neutre	Nulleider	Przewód zerowy	Nøytralleider	Neutralleider

	(SE)	(FI)	(IT)	(ES)	(CZ)	(PT)	(GR)
<b>L</b>	Strömförande ledare	Virtajohdin	Conduttore sotto tensione	Conductor de corriente	Vodič pod napětím	Condutor vivo	Ρευματοφόρος αγωγός
	Skyddsledare	Suojajohdin	Conduttore di terra	Conductor de protección	Ochranný vodič	Condutor de terra	Αγωγός γείωσης
<b>N</b>	Neutralledare	Nollajohdin	Conduttore neutro	Conductor neutro	Neutrální vodič	Condutor neutro	Ουδέτερος αγωγός

<p><b>(DE)</b> Dieses Produkt enthält eine Lichtquelle der Energieeffizienzklasse E</p> <p><b>(EN)</b> This product contains a light source of energy efficiency class E</p> <p><b>(FR)</b> Ce produit comprend une source de lumière de classe d'efficacité énergétique E</p> <p><b>(NL)</b> Dit product bevat een lichtbron van energie-efficiëntieklasse E</p> <p><b>(PL)</b> Produkt ten zawiera źródło światła o klasie efektywności energetycznej E</p> <p><b>(NO)</b> Dette produktet inneholder en lyskilde i energieeffektivitetsklasse E</p> <p><b>(DK)</b> Dette produkt indeholder en lyskilde af energieeffektklasse E</p> <p><b>(SE)</b> Denna produkt innehåller en ljuskälla i energieffektivitetsklass E</p> <p><b>(FI)</b> Tämä tuote sisältää energiatehokkuusluokan E valonlähteen</p> <p><b>(IT)</b> Questo prodotto contiene una sorgente luminosa della classe di efficienza energetica E</p> <p><b>(ES)</b> Este producto contiene una fuente de luz de la clase de eficiencia energética E</p> <p><b>(CZ)</b> Tento výrobek obsahuje světelný zdroj třídy energetické účinnosti E</p> <p><b>(PT)</b> Este produto contém uma fonte de luz da classe de eficiência energética E</p> <p><b>(GR)</b> Αυτό το προϊόν περιέχει μια φωτεινή πηγή ενεργειακής απόδοσης κλάσης E</p> <p><b>(SK)</b> Tento výrobok obsahuje zdroj svetla triedy energetickej efektivity E</p>	<p><b>QR</b></p>	<p><b>EAN</b></p> <p>4251911774467</p>
-----------------------------------------------------------------------------------------------------------------------------------------------------------------------------------------------------------------------------------------------------------------------------------------------------------------------------------------------------------------------------------------------------------------------------------------------------------------------------------------------------------------------------------------------------------------------------------------------------------------------------------------------------------------------------------------------------------------------------------------------------------------------------------------------------------------------------------------------------------------------------------------------------------------------------------------------------------------------------------------------------------------------------------------------------------------------------------------------------------------------------------------------------------------------------------------------------------------------------------------------------------------------------------------------------------------------------------------------------------------------------------------------	------------------	----------------------------------------

	<p><b>(DE)</b> Durch einen Fachmann austauschbares Betriebsgerät.</p> <p><b>(EN)</b> Replaceable control gear by a professional.</p> <p><b>(FR)</b> Contrôleur remplaçable par un professionnel.</p> <p><b>(NL)</b> Voorschakelapparatuur te vervangen door een professional.</p> <p><b>(PL)</b> Wymienny układ sterujący przez profesjonalistę.</p> <p><b>(NO)</b> Utskiftbar kontrollutstyr av en profesjonell.</p> <p><b>(DK)</b> Udskiftelig igangsætter, udskiftes af en elektriker.</p> <p><b>(SE)</b> Styrdon utbytbar genom fackman.</p> <p><b>(FI)</b> Ammatilainen voi vaihtaa vaihdettavat ohjauslaitteet.</p> <p><b>(IT)</b> Dispositivo di controllo sostituibile da un professionista.</p> <p><b>(ES)</b> Dispositivo de control sustituible por un profesional.</p> <p><b>(CZ)</b> Vyměnitelný předřadník odborníkem.</p> <p><b>(PT)</b> Dispositivo de controlo substituível por um profissional.</p> <p><b>(GR)</b> Ο εξοπλισμός ελέγχου να αντικαθίσταται από επαγγελματία.</p> <p><b>(SK)</b> Predradník vymeniteľný prostredníctvom odborníka.</p>
--	------------------------------------------------------------------------------------------------------------------------------------------------------------------------------------------------------------------------------------------------------------------------------------------------------------------------------------------------------------------------------------------------------------------------------------------------------------------------------------------------------------------------------------------------------------------------------------------------------------------------------------------------------------------------------------------------------------------------------------------------------------------------------------------------------------------------------------------------------------------------------------------------------------------------------------------------------------------------------------------------------------------------------------------------------------------------

	<p><b>(DE)</b> Die Lichtquelle dieser Leuchte ist nicht ersetzbar.</p> <p><b>(EN)</b> The light source is not replaceable.</p> <p><b>(FR)</b> La source lumineuse de cette lampe n'est pas remplaçable.</p> <p><b>(NL)</b> De lichtbron van deze lamp is niet vervangbaar.</p> <p><b>(PL)</b> Źródło światła w tej lampie jest niewymienne.</p> <p><b>(NO)</b> Lyskilden i denne lampen er ikke mulig å bytte ut.</p> <p><b>(DK)</b> Lyskilden til denne lampe kan ikke udskiftes.</p> <p><b>(SE)</b> Ljuskällan i denna lampa är inbyggd och är inte utbytbar.</p> <p><b>(FI)</b> Tämän valaisimen valonlähde ei voi vaihtaa.</p> <p><b>(IT)</b> La sorgente luminosa di questa lampada non è sostituibile.</p> <p><b>(ES)</b> La fuente de luz de esta lámpara no es reemplazable.</p> <p><b>(CZ)</b> Světelný zdroj nelze vyměnit.</p> <p><b>(PT)</b> A fonte de luz deste candeeiro não permite a substituição.</p> <p><b>(GR)</b> Η πηγή φωτισμού αυτού του φωτιστικού δεν μπορεί να αντικατασταθεί.</p> <p><b>(SK)</b> Svetelný zdroj tohto svietidla nie je vymeniteľný.</p>
--	-------------------------------------------------------------------------------------------------------------------------------------------------------------------------------------------------------------------------------------------------------------------------------------------------------------------------------------------------------------------------------------------------------------------------------------------------------------------------------------------------------------------------------------------------------------------------------------------------------------------------------------------------------------------------------------------------------------------------------------------------------------------------------------------------------------------------------------------------------------------------------------------------------------------------------------------------------------------------------------------------------------------------------------------------------------------------------------

## Download TuyaSmart APP (Android/ iOS)

### Installationsschritte:

1. Stellen Sie sicher, dass die Internetgeschwindigkeit mehr als 2 Mbit/s beträgt.
2. Verbinden Sie Ihr Smartphone mit 2,4-GHz-WLAN (NICHT 5-GHz-WLAN).
3. Schalten Sie das Gerät dreimal hintereinander ein und aus.
4. Verbinden Sie die Leuchte entsprechend der Anweisungen in der APP, nachdem die Kontrollleuchte flackert.

### Installation Steps:

1. Make sure the internet speed is quicker than 2 Mbps.
2. Please connect the mobile to 2.4G WiFi but not 5G WiFi.
3. Switch on and off three times continuously.
4. Connect to the luminaire according to the instructions after the the indicator light flickers.

### Étapes d'installation:

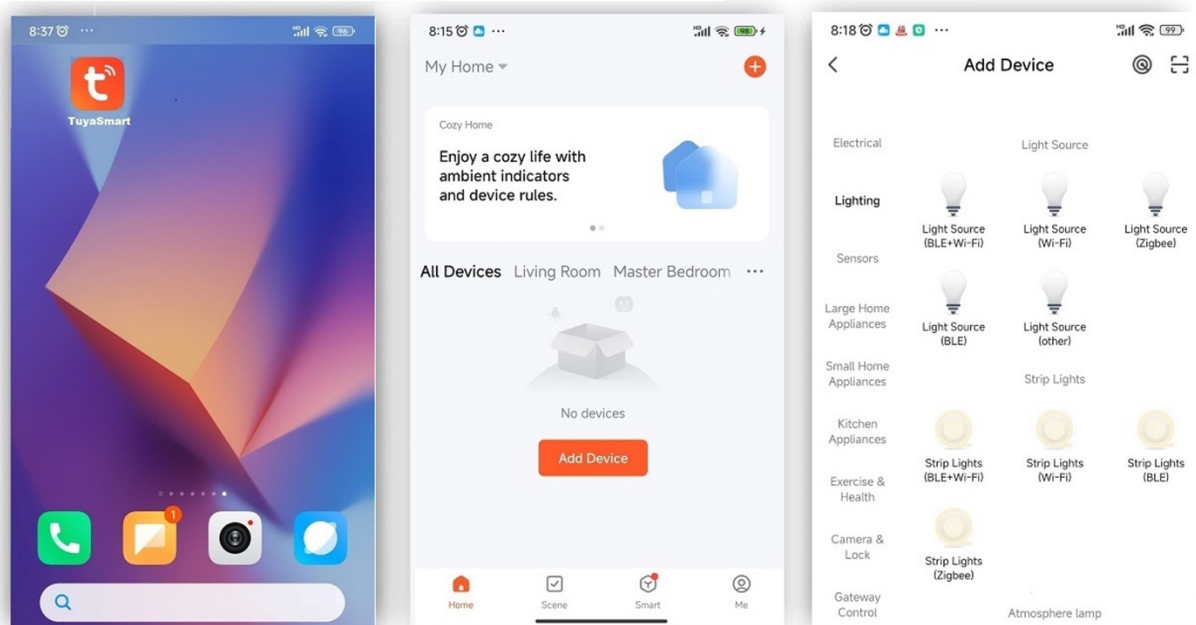
1. Assurez - vous que le réseau est plus rapide que 2mbps.
2. Veuillez connecter le mobile au WiFi 2.4G, mais pas au SG W IFI.
3. Commutateur continu ch trois fois.
4. Après que le voyant clignote, connectez le luminaire comme indiqué.

## Anweisungen zur Netzwerkverbindung für intelligente Beleuchtung Network connection instructions of smart lighting Description de la connexion au réseau d'éclairage intelligent

Die Arbeitsschritte von IOS und Android System sind die gleichen.

The operation steps of IOS and Android system are the same.

Les étapes de fonctionnement sont les mêmes pour les systèmes iOS et Android.



1. Laden Sie TuyaSmart von App Market herunter.
2. APP TuyaSmart öffnen.

3. Wählen Sie Gerät hinzufügen oder klicken Sie auf die obere rechte Ecke.

- 4.1 Wählen Sie Beleuchtung;
- 4.2 Wählen Sie Lichtquelle (BLE+Wi-Fi);

1. Download TuyaSmart from App Market.
2. Open APP TuyaSmart.

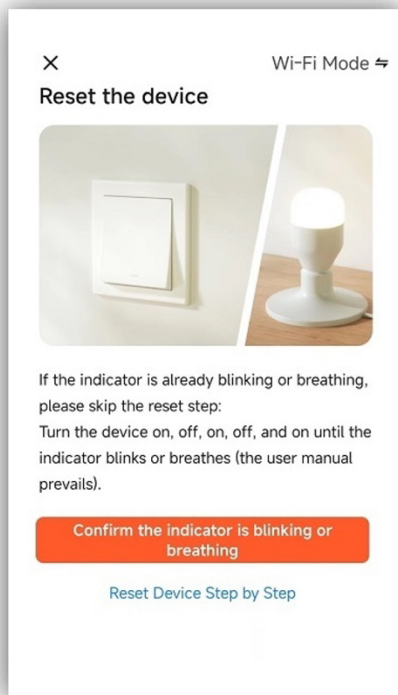
3. Choose Add Device or Click on the upper right corner.

- 4.1 Choose Lighting;
- 4.2 Choose Light Source(BLE+Wi-Fi);

1. Téléchargez tuyasmart à partir de l'app market.
2. Ouvrez l'application intelligente Tuya.

3. Sélectionnez ajouter un appareil ou cliquez sur en haut à droite.

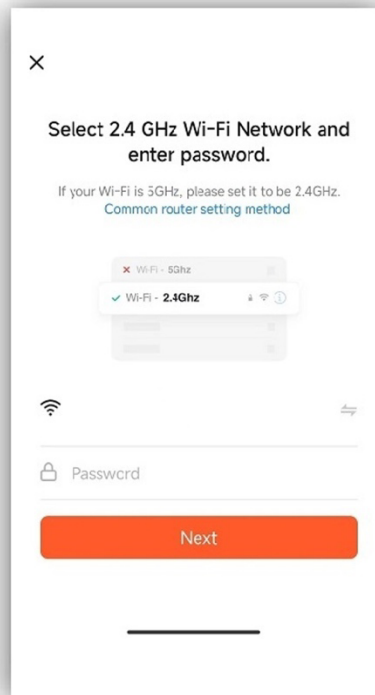
- 4.1 choisir l'éclairage;
- 4.2 sélectionnez la source lumineuse (ble + Wi - Fi);



5. Bestätigen Sie, dass das Licht schnell blinkt und folgen Sie dann den Anweisungen.

5. Confirm the light is blinking rapidly then following the instructions.

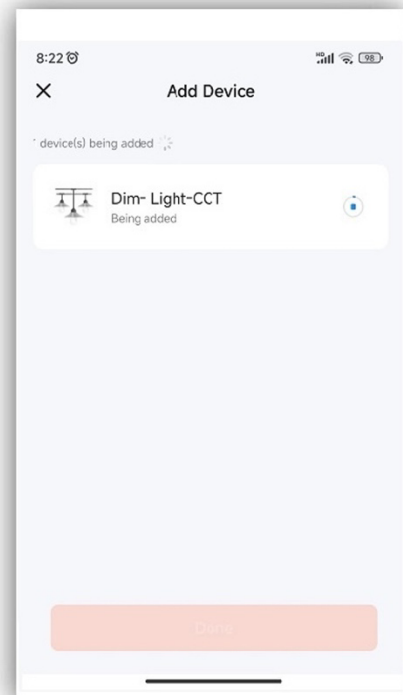
5. Confirmez que le voyant clignote rapidement, puis suivez les instructions.



6. Geben Sie WLAN-Konto und Passwort ein und klicken Sie dann auf Weiter.

6. Input Wi-Fi account and password and then click next.

6. Entrez votre compte Wi - fi et votre mot de passe, puis cliquez sur suivant.



7. Klicken Sie auf Dim-light-CCT, dann erfolgreiche Verbindung.

7. Click Dim-light-CCT then successful connection.

7. Cliquez sur dim light CCT, puis connectez - vous avec succès.