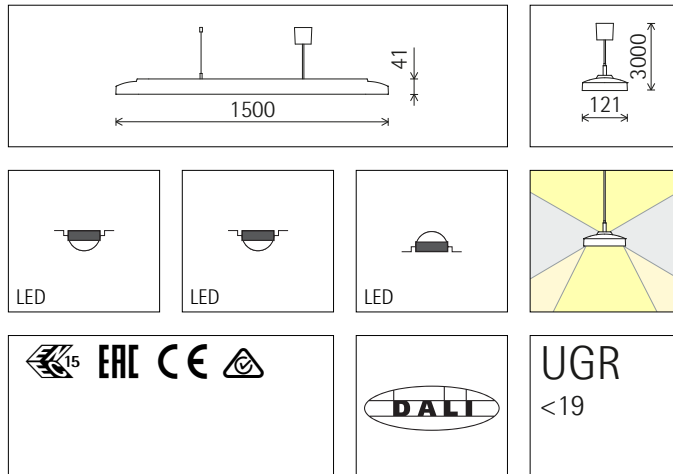
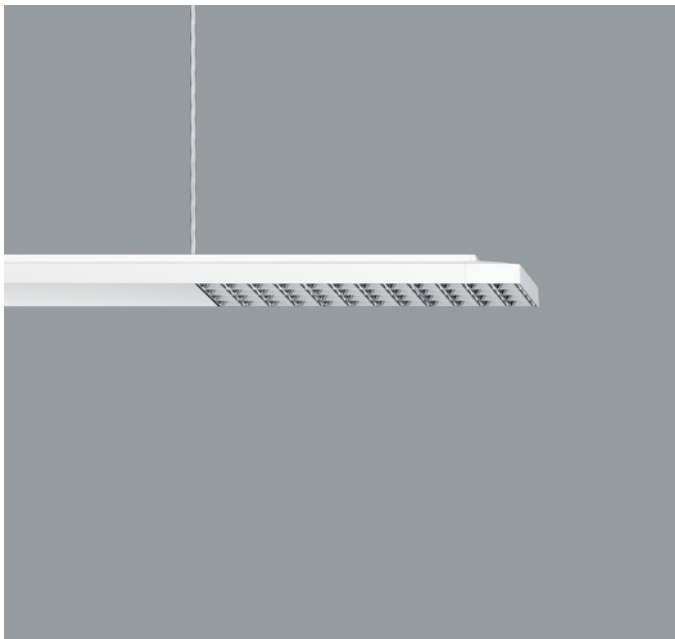


direkt/indirekt strahlend mit silbernem Abblendraster



88219.000 Weiß (RAL9002)

LED 12W 2245lm 4000K Neutralweiß
 LED 12W 2245lm 4000K Neutralweiß
 LED 15W 2770lm 4000K Neutralweiß
 DALI-2
 Version 2
 Linsensystem oval wide flood

Produktbeschreibung

Gehäuse: Aluminiumprofil/Kunststoff, pulverbeschichtet.
 2 Abhängungen: Drahtseilabhängung mit 1-Punkt-Deckenbefestigung und Schnellspannhülse zum Höhenausgleich. Drahtseil und Anschlussleitung, L 2500mm. Zugentlastung.
 Deckenarmatur mit Baldachin, Metall/Kunststoff, weiß. 5polige Steckklemme. Durchverdrahtung möglich.
 DALI Betriebsgerät. Direkt/indirekt nur zusammen schaltbar/dimmbar.
 2 Lichtaustritte unten: LED-Modul: Mid-power LEDs. Linsensystem aus optischem Polymer. Abblendraster: Kunststoff, aluminiumbedampft, silber, hochglänzend.
 Lichtaustritt oben: LED-Modul: Mid-power LEDs. Abdeckung: Diffusor, Kunststoff, strukturiert.
 Gewicht 4,25kg
 Ausführung mit 2700K, 3000K, 3500K oder 4000K Ra 92 auf Anfrage erhältlich.

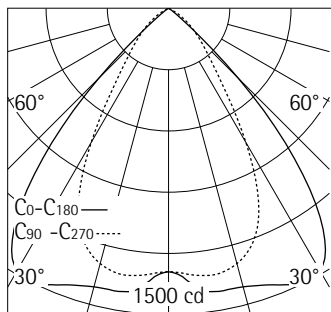
Technische Daten

Leuchtenlichtstrom	6087lm
Anschlussleistung	44,0W
Lichtausbeute	138lm/W
Farbtoleranz	1,5 SDCM
Farbwiedergabeindex	Ra 82
Lichtstromerhalt (LED-Herstellerangaben)	L90/B50 ≤50000h
LED failure rate	0,1% ≤50000h
Dimmbereich	1%-100%
Dimmmethode	CCR
LMF	E
Energieeffizienzklasse	EEI A++
Standbyleistung pro Betriebsgerät	0,15W
Leuchten pro Sicherungsautomat B16	14

Ihr regionaler Ansprechpartner im ERCO
 Vertrieb unter
www.erco.com/contact

Technische Region: 220-240V 50/60Hz
 Technische und formale Änderungen vorbehalten.
 Edition: 18.12.2020
 Aktuelle Version unter
www.erco.com/88219.000

Planungsdaten



Ausstrahlungswinkel

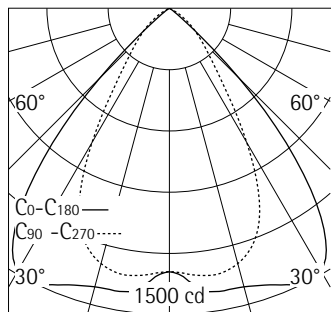
C₀ 85°

C₉₀ 63°

UGR Blendungsbewertung

C₀ 18.2

C₉₀ 14.5



Ausstrahlungswinkel

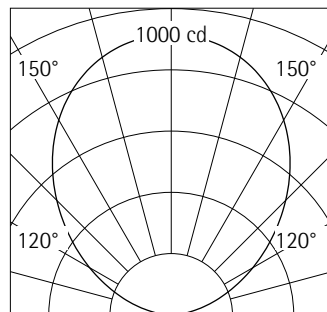
C₀ 85°

C₉₀ 63°

UGR Blendungsbewertung

C₀ 18.2

C₉₀ 14.5



Ausstrahlungswinkel

C₀ 99°

Reinigung (a)	1				2				3				
	P	C	N	D	P	C	N	D	P	C	N	D	
Umgebung													
LMF	0.96	0.94	0.90	0.86	0.93	0.91	0.86	0.81	0.92	0.90	0.84	0.79	
RSMF	0.94	0.89	0.80	0.69	0.93	0.88	0.79	0.69	0.93	0.88	0.79	0.69	

Betriebsdauer (h)	1000	5000	10000	20000	30000	40000	50000
LLMF	0.99	0.97	0.95	0.92	0.88	0.84	0.81
LSF	1	1	1	1	1	1	1

MF	LMF x RSMF x LLMF x LSF	Maintenance Factor
MF	Wartungsfaktor	Luminaire Maintenance Factor
LMF	Leuchtenwartungsfaktor	Luminaire Maintenance Factor
RSMF	Raumwartungsfaktor	Room Surface Maintenance Factor
LLMF	Lampenlichtstromwartungsfaktor	Lamp Lumens Maintenance Factor
LSF	Lampenlebensdauerfaktor	Lamp Survival Factor
P	sehr sauberer Raum	Room pure
C	sauberer Raum	Room clean
N	normal verschmutzter Raum	Room normal
D	verschmutzter Raum	Room dirty

Technische Daten nach internationalen Standards und Normen

IEC 60598	Leuchten – Teil 1+2: Allgemeine Anforderungen, besondere Anforderungen und Prüfungen
IEC 62031	LED-Module für Allgemeinbeleuchtung – Sicherheitsanforderungen
IEC 62471	Photobiologische Sicherheit von Lampen und Lampensystemen
EN 13032-4	Licht und Beleuchtung – Messung und Darstellung photometrischer Daten
CIE 13	Methode für die Messung und Angaben von Farbwiedergabeeigenschaften und Lichtquellen

Sämtliche technischen Daten unterliegen industrieeüblichen Toleranzen.
Siehe hierzu auch www.erco.com/erco-led