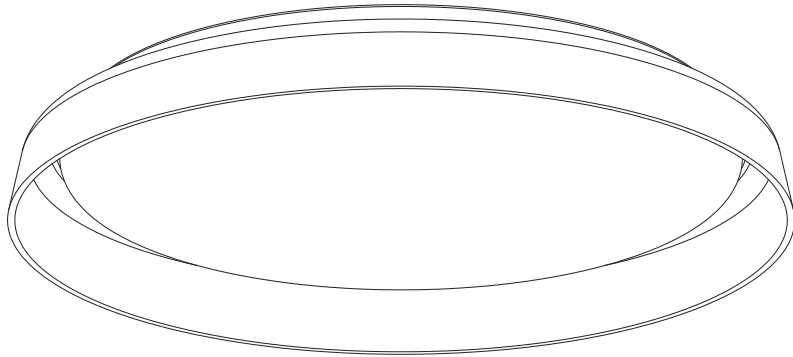



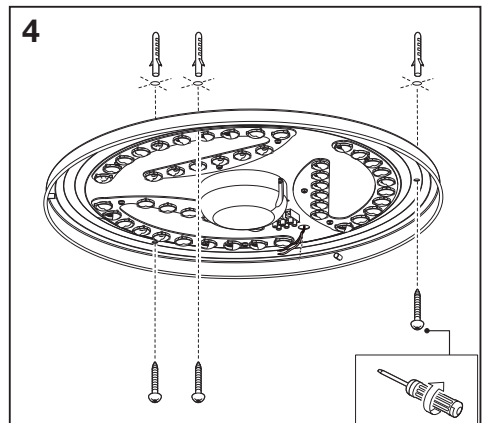
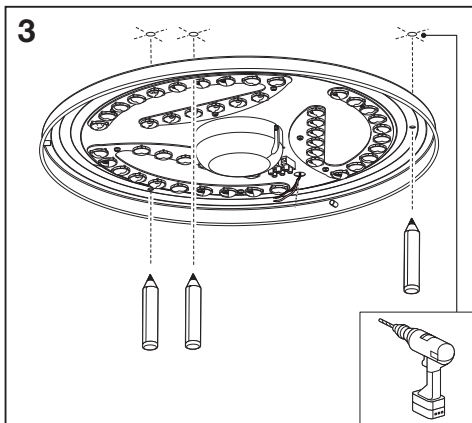
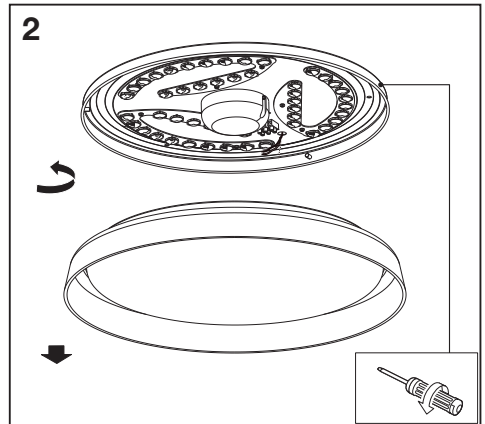
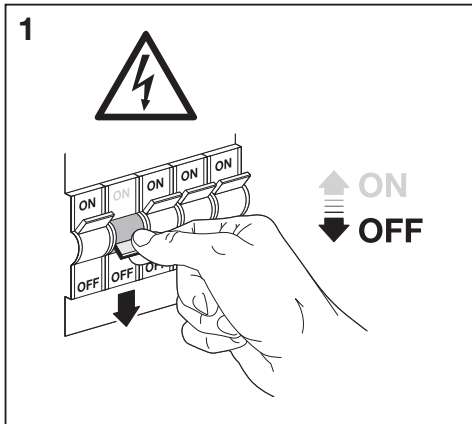
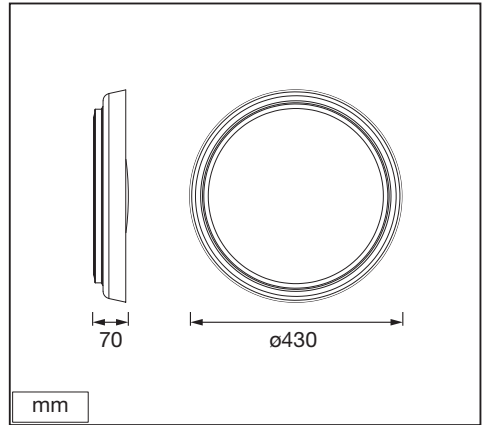
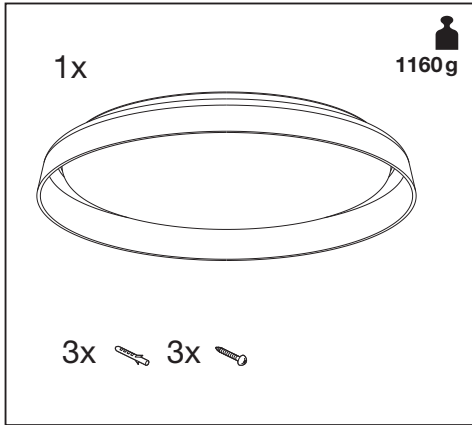


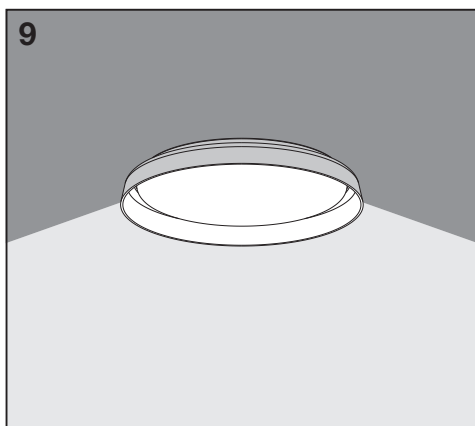
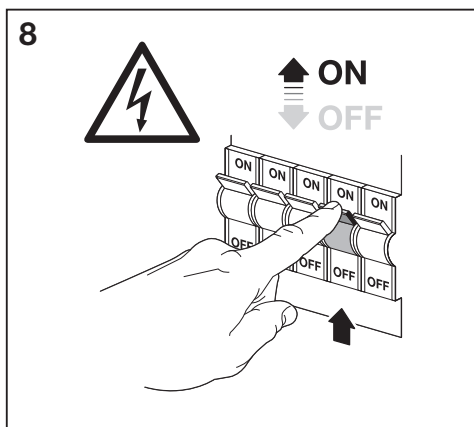
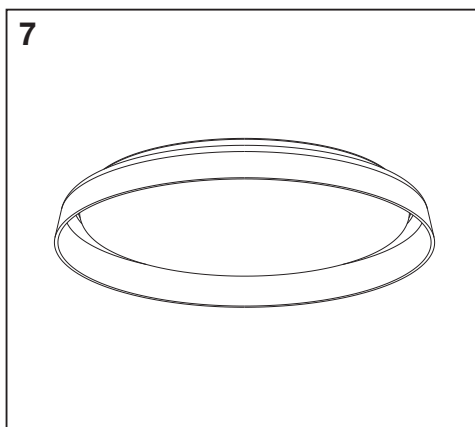
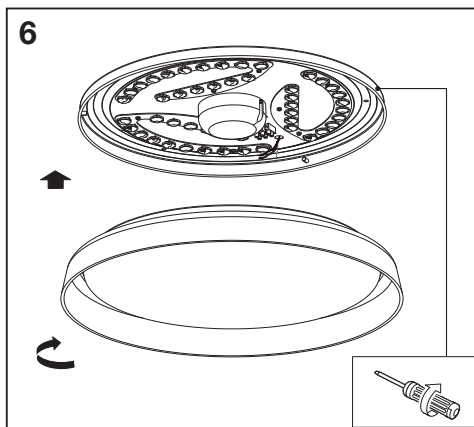
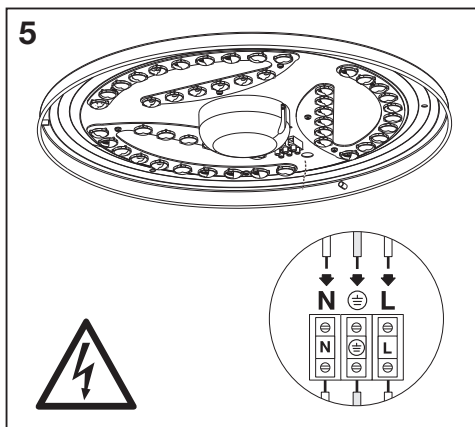
SUN@HOME ORBIS PLATE

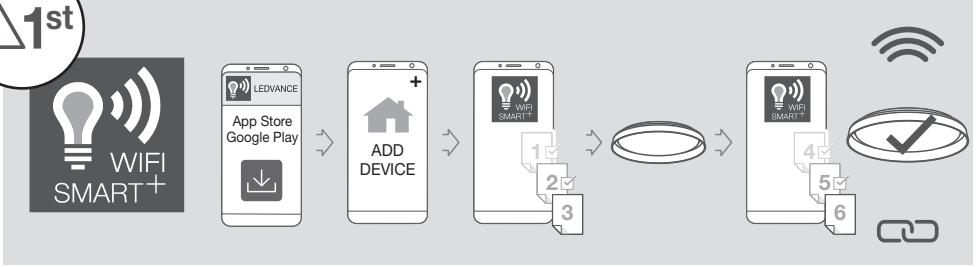


	EAN	This product contains a light source of energy efficiency class	Contained Light Source
SUN@HOME ORBIS PLATE 430 TW	4058075575950	F	

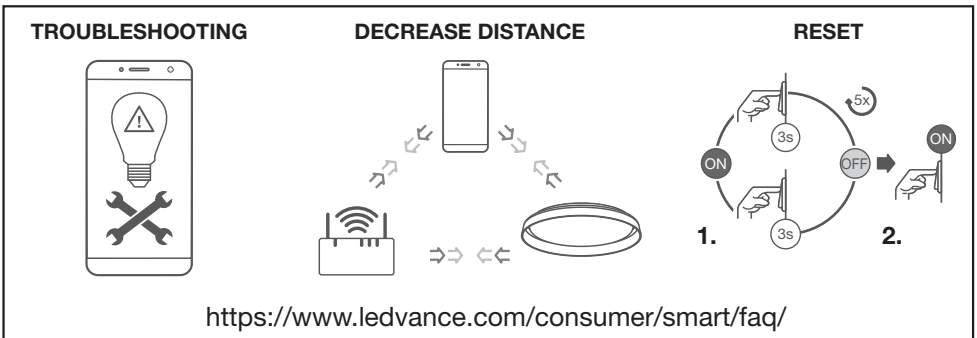
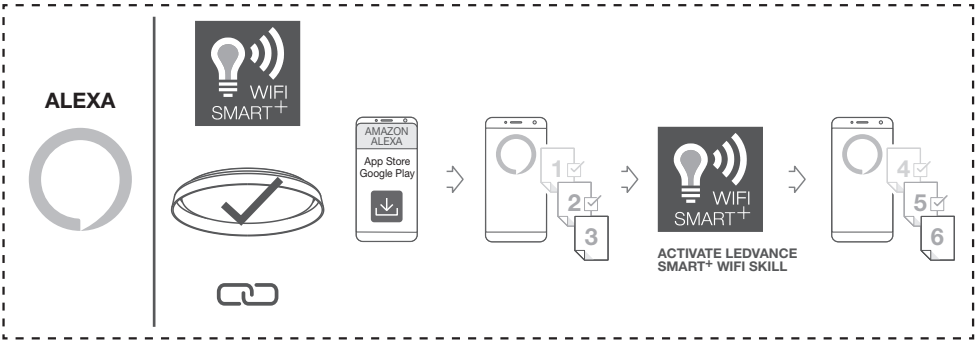
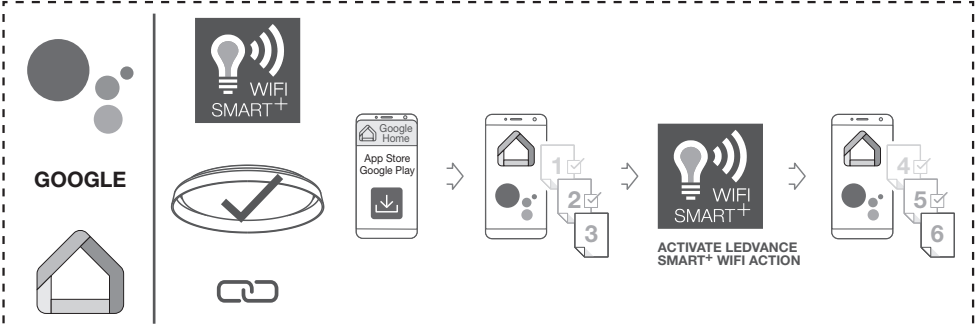
	EAN	W	lm	K	⊖ (°C)	V~	Hz
SUN@HOME ORBIS PLATE 430MM TW	4058075575950	26	2100 module 900 output	2200-5000	-20...+40	220-240	50/60

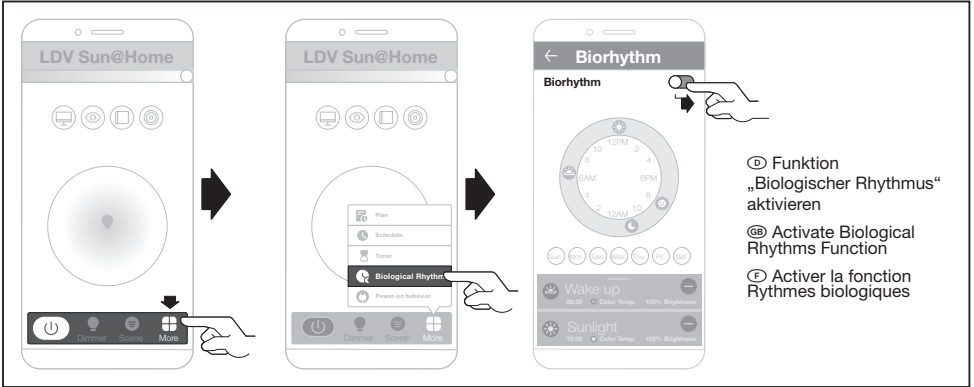




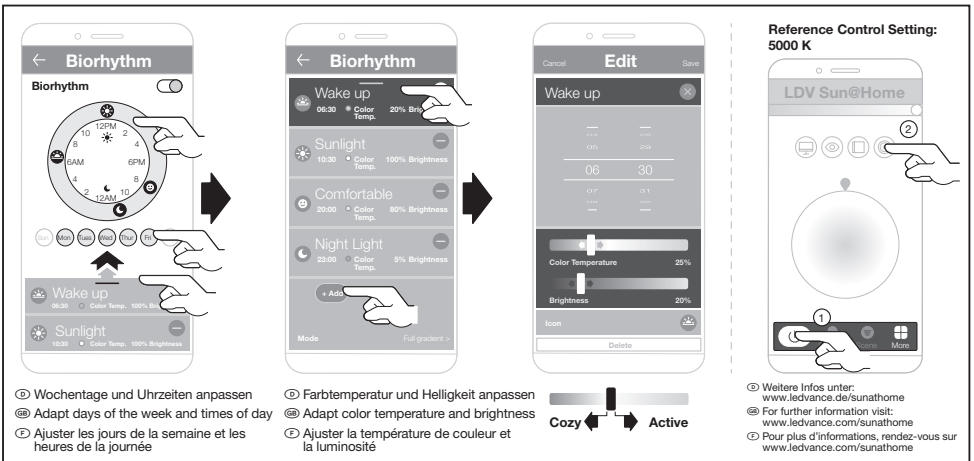


OPTIONAL





- ⓐ Funktion „Biologischer Rhythmus“ aktivieren
- ⓑ Activate Biological Rhythms Function
- ⓒ Activer la fonction Rythmes biologiques



- ⓓ Wochentage und Uhrzeiten anpassen
- ⓔ Adapt days of the week and times of day
- ⓕ Ajuster les jours de la semaine et les heures de la journée
- ⓖ Farbtemperatur und Helligkeit anpassen
- ⓗ Adapt color temperature and brightness
- ⓓ Ajuster la température de couleur et la luminosité

Reference Control Setting: 5000 K

- ⓓ Weitere Infos unter: www.ledvance.de/sunathome
- ⓔ For further information visit: www.ledvance.com/sunathome
- ⓕ Pour plus d'informations, rendez-vous sur www.ledvance.com/sunathome

ⓐ Attivazione della funzione Ritmo biologico. Adattamento dei giorni della settimana e delle ore del giorno. Adattamento di temperatura del colore e luminosità. Per maggiori informazioni visitate il sito web: www.ledvance.com/sunathome

ⓑ Activar función "Ritmos biológicos". Adaptar días de la semana y horas del día. Adaptar temperatura cromática y brillo. Para mayor información, visite: www.ledvance.com/sunathome

ⓒ Ativar a Função de Ritmos Biológicos. Ajustar os dias da semana e as horas do dia. Ajustar a temperatura e o brilho da cor. Para mais informações, visite: www.ledvance.com/sunathome

ⓓ Ενεργοποίηση της λειτουργίας Biological Rhythms. Προσαρμογή ημερών της εβδομάδας και ωρών της ημέρας. Προσαρμογή θερμοκρασίας χρώματος και φωτεινότητας. Για περισσότερες πληροφορίες επισκεφθείτε: www.ledvance.com/sunathome

ⓔ Activer de fonction "Biological Rhythms". Pas de dagen van de week en de tijden aan. Pas de kleurtemperatuur en de helderheid aan. Bezoek: www.ledvance.com/sunathome

ⓕ Anpassa veckodagarna och tidpunkten på dygnet. Anpassa färgtemperaturen och ljusstyrkan. För ytterligare information besök: www.ledvance.com/sunathome

ⓖ Aktivir Biological Rhythms-toiminto. Säädä viikopäivä ja kellonajaksi. Säädä väriämpötilaa ja kirkkautta. Jos kaipaat lisätietoja, käy sivuilla: www.ledvance.com/sunathome

ⓗ Aktivir Biological Rhythms-funktionen. Tilpass ukedager og klokkeslæt. Tilpass färgtemperatur og lysstyrke. For ytterligere informasjon vennligst gå inn på: www.ledvance.com/sunathome

ⓓ Aktivir funktionen Biorhythmer. Anpassa veckodagarna och tidpunkten på dygnet. Anpassa färgtemperaturen och ljusstyrkan. För ytterligare information besök: www.ledvance.com/sunathome

ⓔ Aktivir Biological Rhythms-funkciót. Állítsa be a hét napját és a nap időszakait. Állítsa be a színintérmérsékletet és fényerőt. Dövegb információ: www.ledvance.com/sunathome

ⓕ Włącz funkcję Biological Rhythms. Dostosuj dni tygodnia i godziny. Dostosuj temperaturę koloru i jasność. Aby uzyskać wię-

cej informacji, odwiedź stronę: www.ledvance.com/sunathome

ⓖ Aktivovat funkciú Biological Rhythms. Prispôbiť dni v týždni a časý dňa. Prispôbiť teplotu a jas farby. Pre viac informácií navštívte: www.ledvance.com/sunathome

ⓗ Aktivirare funkciju Biological Rhythms. Prilagodite dan v tednu in uro. Prilagodite temperaturo barve in svetlosti. Več informacij je na voljo na: www.ledvance.com/sunathome

ⓓ Биологик Ритмлер ишлеmini etkinleştirin. Haftanın günlerini ve saatlerini ayarlayın. Renk sıcaklığı ve parlaklığını ayarlayın. Daha fazla bilgi için: www.ledvance.com/sunathome

ⓔ Aktivirare funkciju Biological Rhythms. Prilagodite dane u tednu i vrijeme. Prilagodite temperaturu boje i svetlinu. Za dodatne informacije posjetite: www.ledvance.com/sunathome

ⓕ Activati funcția „Biological Rhythms“. Adaptați zilele săptămânii și orele zilei. Adaptați temperatura culorii și luminozitatea. Pentru mai multe informații vizitați: www.ledvance.com/sunathome

ⓖ Aktivirare funkcijata Biological Rhythms. Адаптирайте дни от седмицата и часове от деня. Адаптирайте цветната температура и яркостта. За допълнителна информация посетете: www.ledvance.com/sunathome

ⓗ Aktivirare Biological Rhythms funktioon. Kohandage nädalapäevi ja kellaegusid. Kohandage värvitemperatuuri ja heledust. Täpsem teavet: www.ledvance.com/sunathome

ⓔ Aktivirare funkcija „Biological Rhythms“. Nustatykite savaitės dienas ir paros laiką. Nustatykite spalvų temperatūrą ir ryškumą. Daugiau informacijos žr. puslapyje: www.ledvance.com/sunathome

ⓕ Aktivizēt funkciju "Biological Rhythms". Korīgēt nedēļas dienas un dienas laikus. Korīgēt krāsas siltumu un spilgtumu. Sīkākai informācijai skatiet: www.ledvance.com/sunathome

ⓖ Aktivirare funkciju Biological Rhythms. Prilagodite dane u nedelji i vreme tokom dana. Prilagodite temperaturu boje i nivo osvetljenosti. Za više informacija posetite: www.ledvance.com/sunathome

ⓗ Aktivirare funkcijata Biological Rhythms. Налаштуйте дни тижня та час доби. Налаштуйте температуру кольору та яскравість. Для отримання додаткової інформації відвідайте веб-сайт: www.ledvance.com/sunathome

ⓔ Aktivirare Biological Rhythms funktionsynsi iske kosyytsy. Алта күндөрүн және күн уақыттарын реттеңіз. Түс температурасын және жарықтығын реттеңіз. Толығырақ ақпарат алу үшін кіріңіз: www.ledvance.com/sunathome

Ⓔ Hiermit erklärt die LEDVANCE GmbH, dass die Funkanlage vom Typ LEDVANCE SMART+ den Bestimmungen der Richtlinie 2014/53/EU entspricht. Den vollständigen Text der EU-Konformitätsklärung finden Sie unter der folgenden Adresse: smartplus.ledvance.com/declaration-of-conformity. Drahtlose Funkeinbindung verwendet in WIFI-Lampen/leuchten/-komponenten 2412-2483,5 MHz, max. HF-Ausgangsleistung 16dBm

Ⓕ Hereby, LEDVANCE GmbH declares that the radio equipment type LEDVANCE SMART+ Device is in compliance with Directive 2014/53/EU. The full text of the EU declaration of conformity is available at the following internet address: smartplus.ledvance.com/declaration-of-conformity. Wireless radio used in WIFI lamps/ luminaires /components 2412-2483,5 MHz, max. RF output power 16dBm

Ⓖ LEDVANCE GmbH atteste que le type d'équipement radio du dispositif LEDVANCE SMART+ est conforme à la directive 2014/53/EU. Le texte intégral de la déclaration de conformité UE est disponible à l'adresse internet suivante : smartplus.ledvance.com/declaration-of-conformity. Fréquences radio utilisées dans les lampes/luminaires/composants WIFI 2412 à 2483,5 MHz, puissance de sortie RF max. 16dBm

Ⓗ Con il presente, LEDVANCE GmbH dichiara che il dispositivo radio LEDVANCE SMART+ è conforme alla Direttiva 2014/53/UE. Il testo completo della Dichiarazione di Conformità UE è disponibile all'indirizzo internet che segue: smartplus.ledvance.com/declaration-of-conformity. Radio wireless utilizzata in lampadine/impianti di illuminazione/componenti WIFI 2412-2483,5 MHz, potenza uscita RF max. 16dBm

Ⓙ Por la presente, LEDVANCE GmbH declara que el tipo de equipo de radio SMART+ de LEDVANCE cumple la Directiva 2014/53/UE. El texto completo de la declaración de conformidad de la UE está disponible en la siguiente dirección de Internet: smartplus.ledvance.com/declaration-of-conformity. Se usa radio inalámbrico usado en lámparas, luminarias y componentes de WIFI 2412-2483,5 MHz, potencia de salida de RF max. de 16dBm

Ⓛ Pela presente, a LEDVANCE GmbH declara que o equipamento de rádio tipo LEDVANCE SMART+ Device está em conformidade com a Diretiva 2014/53/UE. O texto integral da declaração de conformidade da UE está disponível no seguinte endereço de internet: smartplus.ledvance.com/declaration-of-conformity. Rádio sem fios utilizado em lâmpadas/luminárias/componentes WIFI 2412-2483,5 MHz, potência de saída máxima de RF 16dBm

Ⓜ Με το παρόν, η LEDVANCE GmbH δηλώνει ότι η συσκευή ραδιοεξοπλισμού LEDVANCE SMART+ συμμορφώνεται με την οδηγία 2014/53/ΕΕ. Το πλήρες κείμενο της δήλωσης συμμόρφωσης της ΕΕ είναι διαθέσιμο στην ακόλουθη διεύθυνση στο Διαδίκτυο: smartplus.ledvance.com/declaration-of-conformity. Ασύρματο ραδιόφωνο που χρησιμοποιείται σε λαμπτήρες/φωτιστικά/εξαρτήματα WIFI 2412-2483,5 MHz, μέγιστη ισχύς εξόδου RF 16dBm

Ⓝ Hierbij verklaart LEDVANCE GmbH dat de radioapparatuur van het type LEDVANCE SMART+ voldoet aan Richtlijn 2014/53/EE. De volledige tekst van de EU-verklaring van conformiteit is beschikbaar op het volgende internetadres: smartplus.ledvance.com/declaration-of-conformity. Draadloze radio gebruikt in WIFI lampen/armaturen/onderdelen 2412-2483,5 MHz, max. RF uitgangsvermogen 16dBm

Ⓙ Härmdeklarerar LEDVANCE GmbH att radioutrustningsenheten av typen LEDVANCE SMART+ uppfyller kraven i Direktiv 2014/53/UE. Hela texten i EU:s deklARATION om överensstämmelse finns tillgänglig på följande internetadress: smartplus.ledvance.com/declaration-of-conformity. Trådlös radio använd i WIFI lampor/armaturer /komponenter 2412-2483,5 MHz, max. RF utteffekt 16dBm

Ⓢ LEDVANCE GmbH täten vahvistaa, että LEDVANCE SMART+ -tyypin radioilaitte täyttää direktiivin 2014/53/UE vaatimukset. Löydät EU-vaatimusten mukaisuusvakuutuksen kokonaisuudessaan osoitteesta smartplus.ledvance.com/declaration-of-conformity. WIFI-lampussa/-valaisimissa/-komponenteissa käytettävä langaton radio 2412-2483,5 MHz, maks. RF-lähtöteho 16dBm

Ⓣ LEDVANCE GmbH erklærer herved at radioustryst av type LEDVANCE SMART+ er i samsvar med EU-direktiv 2014/53/UE. EU-samsvarserklæringens fulle tekst er tilgjengelig på følgende nettsider: smartplus.ledvance.com/declaration-of-conformity. Trådløs radio benyttes i WIFI-lamper/-armaturer/-komponenter 2412-2483,5 MHz, maks. RF-utgangseffekt 16dBm

Ⓤ Hermed erklærer LEDVANCE GmbH, at det trådløse udstyr type LEDVANCE SMART+ er i overensstemmelse med direktiv 2014/53/UE. EU overensstemmelseserklæringens fulde tekst findes på følgende internet-adresse: smartplus.ledvance.com/declaration-of-conformity. Trådløs radio anvendt i WIFI pærer/ lysarmaturer /komponenter 2412-2483,5 MHz, max. RF udgangs-effekt 16dBm

Ⓡ Společnost LEDVANCE GmbH prohlašuje, že vysílací vybavení zařízení LEDVANCE SMART+ splňuje požadavky směrnice 2014/53/UE. Celý text ES prohlášení o shodě naleznete na následující internetové adrese: smartplus.ledvance.com/declaration-of-conformity. Vysílací použití v žárovkách/svitidlech/prvčích WIFI využívá frekvenci 2412-2483,5 MHz, maximální výkonový RF výkon 16dBm

Ⓔ A LEDVANCE GmbH ezennel kijelenti, hogy a LEDVANCE SMART+ típusú rádió berendezés teljesíti a 2014/53/UE irányelv előírásait. Az EU megfélelősségi nyilatkozat teljes szövege megtalálható a következő internetes oldalon: smartplus.ledvance.com/declaration-of-conformity. WiFi izzkban/lámpates-tekben/komponensekben használt vezeték nélküli rádió: 2412-2483,5 MHz, max. kinenő RF teljesítmény 16dBm

Ⓕ Firma LEDVANCE GmbH deklaruje, że urządzenia wykorzystujące fale radio- we typu LEDVANCE SMART+ spełniają wymogi dyrektywy 2014/53/UE. Pełen tekst europejskiej deklaracji zgodności dostępny jest pod adresem internetowym: smartplus.ledvance.com/declaration-of-conformity. Moduł sieci bezprzewodowej użyty w lampach/oprawach/elementach WIFI: 2412-2483,5 MHz, maks. moc wyjściowa sygnału bezprzewodowego – 16dBm

Ⓖ Түмтө сполчость LEDVANCE GmbH прелашује, же радиоэв заридение типу LEDVANCE SMART+ сплнја смерницу 2014/53/ЕЕ. Цеље знение прелашенја о зходе ЕУ је доступне на тејто интернетовој адреси: smartplus.ledvance.com/declaration-of-conformity. Бездротовој радиопримјаме поужито у жаровкач/свие- тидлах/компонентох WIFI 2412-2483,5 MHz, макс. RF выступној výkon 16dBm

Ⓗ S tem družba LEDVANCE GmbH izjavlja, da je naprava LEDVANCE SMART+, ki sodi med radijsko opremo, skladna z Direktivo št. 2014/53/UE. Celotno besedilo izjave EU o skladnosti je na voljo na naslednjem internetnem naslovu: smartplus.ledvance.com/declaration-of-conformity. Brežični radio, ki se uporablja v svetilkah/sijalkah/komponentah WIFI 2412-2483,5 MHz, maks. RF oddajana moč 16dBm

Ⓙ Burada, LEDVANCE GmbH, teilsiz ekipman tipi LEDVANCE SMART+ Cihazının 2014/53/UE Direktifine uygun olduğunu beyan eder. EU uygunluk beyanını tam metni aşağıdaki internet adresine mevcuttur: smartplus.ledvance.com/declaration-of-conformity. WIFI lambalar/armatürler/biçeslenlerinde kullanılan kablosuz radyo 2412-2483,5 MHz, maks. RF çıkış gücü 16dBm

Ⓛ Ovim tvrtka LEDVANCE GmbH izjavjuje da je radio oprema tipa uređaja LEDVANCE SMART+ u skladu s direktivom 2014/53/UE. Cjelokupni tekst EU izjave o sukladnosti dostupan je na sljedećoj internetskoj adresi: smartplus.ledvance.com/declaration-of-conformity. Bežični radio uređaj koji se upotrebljava u žaruljama/svjetilkama/komponentama s funkcijom WIFI, frekvencija iznosi 2412-2483,5 mHz, a maks. radiofrekvencijska izlazna snaga 16dBm

Ⓜ Prin prezenta, LEDVANCE GmbH declară că echipamentul radio Dispozitiv LEDVANCE SMART+ respectă Directiva 2014/53/UE. Textul complet al declarației de conformitate UE este disponibil online la următoarea adresă: smartplus.ledvance.com/declaration-of-conformity. Radio fără fir folosește la lămpi/sisteme de iluminat/componente WIFI 2412-2483,5 MHz, putere rezultată max. RF 16dBm

Ⓝ С настоящего декларира, че радиооборудването е в съответствие с Директива 2014/53/ЕС. Пълният текст на ЕС декларацията за съответствие е наличен на следния интернет адрес: smartplus.ledvance.com/declaration-of-conformity. Безжични радиостройства, използвани в WIFI лампи / осветелителни тела/компоненти 2412-2483,5 MHz, макс. РЧ изходна мощност 16dBm

Ⓙ LEDVANCE GmbH kinnitab käesolevaga, et LEDVANCE SMART+ tüüpi radioseade vastab direktiivile 2014/53/EL. ELi vastavusdeklaratsiooni terviktekst on kätesaadav järgmisel veebiaadressil: smartplus.ledvance.com/declaration-of-conformity. Traadita radio, mida kasutatakse WIFI-lampides/valgustites/ komponentides 2412-2483,5 MHz, maks. RF väljundvõimsus 16dBm

Ⓢ „LEDVANCE GmbH“ pareiškia, kad radio įrangos tipas „LEDVANCE SMART+“ prietaisais atitinka direktivą 2014/53/ES. Visas ES atitikties deklaracijos tekstas pateiktas šiuo adresu: smartplus.ledvance.com/declaration-of-conformity. Be laidų radijas, naudojamas WIFI lempos/svietusviesuos/komponentuose 2412-2483,5 MHz, maks. RF išėjimo galia 16dBm

Ⓗ Ar šo LEDVANCE GmbH pazino, ka radio aprīkojums LEDVANCE SMART+ atbilst Direktīvai 2014/53/UE. ES atbilstības deklarācijas pilns teksts pieejams šajā tiešsaistes adresē: smartplus.ledvance.com/declaration-of-conformity. Bezvadu radio, kas izmantots WIFI lampās/gaismekļos/sastāvdaļās ar 2412-2483,5 MHz, maks. RF izvades jauda 16dBm

Ⓤ Ovim kompanija LEDVANCE GmbH izjavjuje da je radio oprema tipa uređaja LEDVANCE SMART+ u saglasnosti sa direktivom 2014/53/UE. Celokupni tekst EU izjave o usaglasnosti dostupan je na sledećoj internet adresi: smartplus.ledvance.com/declaration-of-conformity. Bežični radio uređaj koji se koristi u sijalicama/svjetilkama/komponentama sa WIFI funkcijom, frekvencija je 2412-2483,5 mHz, a maks. RF izlazna snaga 16dBm

Ⓡ Цим документом компания LEDVANCE GmbH підтверджує, що радіоприй- стрій типу LEDVANCE SMART+ Device відповідає вимогам Директиви 2014/53/ЄС для радіообладнання. Повний текст Декларації відповідності ЄС можна знайти за адресою: smartplus.ledvance.com/declaration-of-conformity. Який тип бездротового радіоприймача використовується в лампах WIFI/ світільних/компонентах ІЗ частотою 2412-2483,5 МГц і вихідною радіо- частотною потужністю 9,5 дБм.



C10567405
G1120038
02.07.2021



LEDVANCE GmbH
Steinerne Furt 62
86167 Augsburg, Germany
www.ledvance.com